

Schutzkontakt-Anbausteckdose für ortsveränderliche Verteilersysteme - Flansch 75x75 Befestigung 60x60

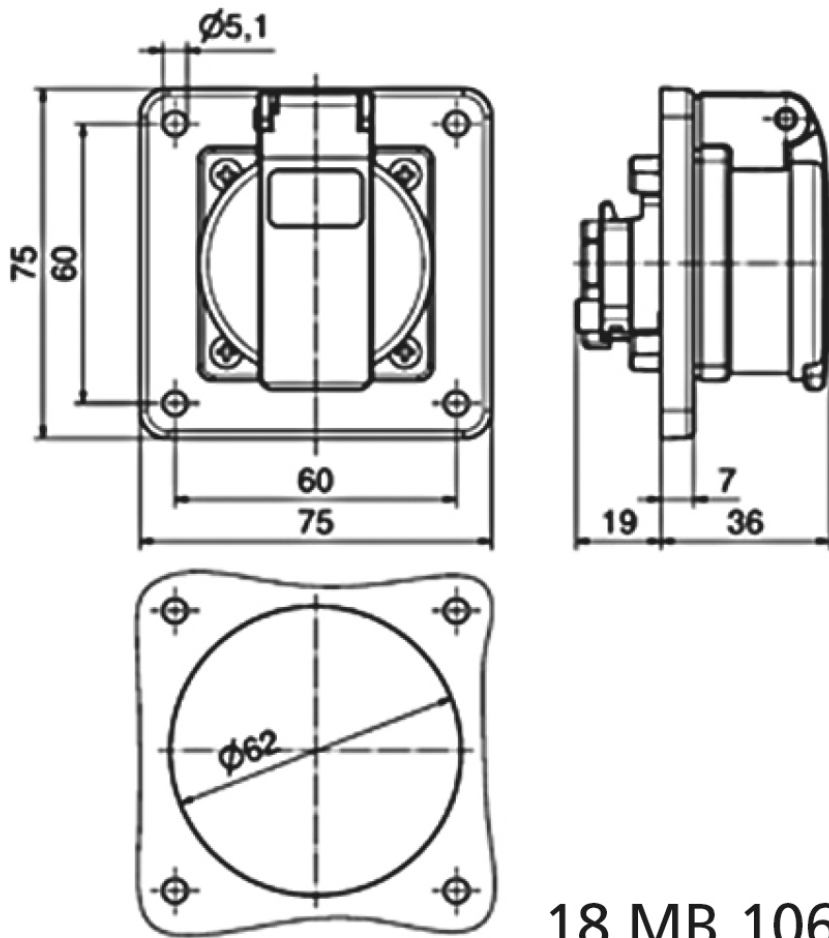


| Artikelbeschreibung | |
|----------------------|--|
| BALS-Art.-Nr | 71114 |
| EAN | 4024941962292 |
| Produktgruppe | Schutzkontakt-Anbausteckdose gerade, QUICK-CONNECT schraubloser Steckkontakt |
| Stromstärke | 16A |
| Polzahl | 3p |
| Anordnung der Phasen | 2P+PE |
| Spannung | 250V~ |
| Frequenz | AC |

| Artikelbeschreibung | |
|--------------------------------|--|
| Schutzart | IP54 |
| Kennfarbe | blau |
| Gerätefarbe | Gehäuse blau RAL 5015, Klappdeckel blau RAL 5015 |
| Anschluss technik | Schraublose Klemme |
| Maximaler Leiterquerschnitt | 4,0 qmm |
| Kabeleinführung | sonstige |
| Geräte-Höhe | 75mm |
| Geräte-Breite | 75mm |
| Geräte-Tiefe | 47.5mm |
| Flanschmaß vertikal in mm | 75mm |
| Flanschmaß horizontal in mm | 75mm |
| Bohrlochabstand vertikal in mm | 60mm |
| Bohrlochabstand horizontal in | 60mm |
| Gehäusematerial | Kunststoff |
| Kontakte | der Kontaktträger ist aus Polyamid, die Kontakte sind Messing vernickelt |

| Zusätzliche technische Informationen | |
|---|--|
| | Der Anschluss ist rückwärtig, mit deutschem System, Zur Verwendung in ortsveränderlichen Verteilersystemen |

| Logistikdaten | |
|----------------|------------------|
| Einzelgewicht | 0,099 kg / Stück |
| Verpackungsart | Tüte |
| Inhaltsmenge | 1 ST |
| EAN | 4024941962292 |
| Länge | 47,5 mm |
| Breite | 75 mm |
| Höhe | 75 mm |
| Gewicht | 0,1 kg |
| Volumen | 267,188 ccm |
| Verpackungsart | Karton |
| Inhaltsmenge | 20 ST |
| EAN | 4024941959421 |
| Länge | 275 mm |
| Breite | 175 mm |
| Höhe | 137 mm |
| Gewicht | 2,105 kg |
| Volumen | 5.737,5 ccm |



18 MB 106