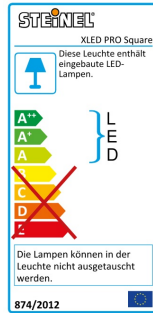


# XLED PRO Square

schwarz

EAN 4007841 009977

**LED****24,8w**

4000K neutral white



max. 12 m



IP54

360° horizontal,  
90° vertical

2 - 1000 lux



5 sec - 15 min



soft light start

**3%**

3% basic brightness

## Funktionsbeschreibung

Lichteffizienz hoch 2. XLED PRO Square mit 2400 lm, 24,8 W, 240° Erfassungswinkel und 12 m Reichweite. Hochwertiger Aluminium-Kühlkörper. Gleichmäßiges Lichtbild auf großen, quadratischen Flächen dank präzise errechneter Linsen-Matrix. In alle Richtungen schwenkbarer Flat-Design-Lichtkopf für maximale Lichteffizienz und punktgenaue Ausleuchtung. Inkl. Grundlicht-LEDs. Max. 6m Montagehöhe.

## Technische Daten

Abmessungen (L x B x H)	230 x 178 x 130 mm
Netzanschluss	220 – 240 V / 50 – 60 Hz
Montagehöhe max	6,00 m
Sensortechnologie	Passiv Infrarot
Leistung	24,8 W
Vernetzung	Ja
Art der Vernetzung	Sensor/Slave
Vernetzung, Anzahl	max. 10 Strahler
Lichtstrom	2400 lm
Farbtemperatur	4000 K
Farbabweichung LED	SDCM3
Farbwiedergabeindex CRI	80-89
Mit Leuchtmittel	Ja, STEINEL LED-System
Leuchtmittel	LED nicht austauschbar
Lebensdauer LED (Max. °C)	50000 Std
Lichtstromrückgang nach LM80	L70B10
LED Kühlsystem	Passive Thermo Control
Mit Bewegungsmelder	Ja
Erfassungswinkel	240 °
Öffnungswinkel	180 °

Unterkriechschutz	Ja
segmentweise Ausblendung	Ja
Reichweite Radial	r = 3 m (19 m²)
Reichweite Tangential	r = 12 m (302 m²)
Dämmerungsschalter	Ja
Dämmerungseinstellung	2 – 1000 lx
Zeiteinstellung	5 s – 15 Min.
Grundlichtfunktion	Ja
Grundlichtfunktion Zeit	10 Min., 30 Min., Ganze Nacht
Dauerlicht	schaltbar, 4 h
Schlagfestigkeit	IK00
Schutzart	IP54
Schutzklasse	I
Umgebungstemperatur	-20 – 40 °C
Werkstoff des Gehäuses	Aluminium
Werkstoff der Abdeckung	Kunststoff transparent
Herstellergarantie	5 Jahre
VPE1, Nettogewicht	1,818 kg
Variante	schwarz
VPE1, EAN	4007841009977

Sensor-LED-Strahler

# XLED PRO Square

schwarz

EAN 4007841 009977

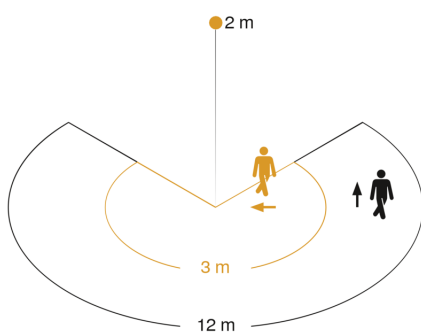
**STEINEL**<sup>®</sup>  
PROFESSIONAL

## Zubehör

EAN 4007841 009151 Fernbedienung Smart Remote

EAN 4007841 007638 Fernbedienung RC9

## Sensorerfassungsbereich

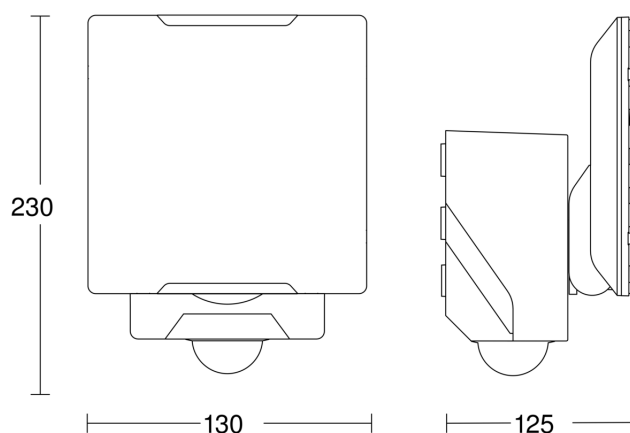


Mögliche Montagehöhe: 1,80 m – 6,00 m

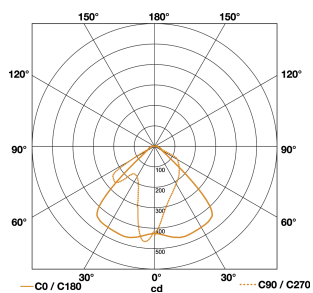
Orange: radial

Schwarz: tangential

## Maßzeichnung

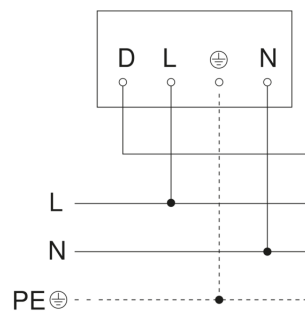


## Lichtverteilungskurve



Leistung	24,8 W
Mit Leuchtmittel	Ja, STEINEL LED-System
Leuchtmittel	LED nicht austauschbar
Lichtstrom	2400 lm
Farbtemperatur	4000 K
Farbwiedergabeindex CRI	80-89
Lebensdauer LED (Max. °C)	50000 Std
LED Kühlsystem	Passive Thermo Control

## Schaltplan Master



Sensor-LED-Strahler

# XLED PRO Square

schwarz

EAN 4007841 009977

**STEINEL**<sup>®</sup>  
PROFESSIONAL

## Schaltplan Master-Slave und Master-Master Vernetzung

