

XLED home 2 S

V2 graphit
 EAN 4007841 033064
 Art.-Nr. 033064



LED

3000 K

infrared sensor
180°

max. 10 m



IP44

Panel 180° hor.,
180° ver.Sensor 90° ver.,
180° hor.

2 - 2000 lux



8 sec - 35 min

networkable via
cable

Funktionsbeschreibung

Der Bestseller. Jetzt noch besser. Sensor-Außenstrahler XLED home 2 für noch mehr Sicherheit. Voll schwenkbares LED-Panel in edler Opal-Optik. Für höchste Design-Ansprüche und maximalen Lichtkomfort. 1550 lm bei nur 13,7 W Stromverbrauch. Präzisions-IR-Sensor schwenkbar (horizontal: 180°, vertikal: 90°). 180° Erfassungswinkel, 10 m Reichweite, 3000 K. Hochwärmeleitendes Magnesium Composit Kühlsystem (HCMC).

Technische Daten

Abmessungen (L x B x H)	161 x 180 x 218 mm	Unterkriechschutz	Ja
Mit Leuchtmittel	Ja, STEINEL LED-System	segmentweise Ausblendung	Ja
Mit Bewegungsmelder	Ja	Elektronische Skalierbarkeit	Nein
Herstellergarantie	5 Jahre	Mechanische Skalierbarkeit	Nein
Einstellungen via	Potis	Reichweite Radial	r = 5 m (39 m ²)
Variante	graphit	Reichweite Tangential	r = 10 m (157 m ²)
VPE1, EAN	4007841033064	Dämmerungsschalter	Ja
Anwendung, Ort	Außenbereich	Abdeckmaterial Lieferumfang	Aufkleber
Anwendung, Raum	Außenbereich, Rund ums Haus, Terrasse / Balkon, Hof & Einfahrt	Lichtstrom Gesamtprodukt	1550 lm
Farbe	Graphit	gemessener Lichtstrom (360°)	1550 lm
Inkl. Eckwandhalter	Nein	Gesamtprodukt Effizienz	113 lm/W
Montageort	Wand, Ecke	Farbtemperatur	3000 K
Montageart	Aufputz, Ecke, Wand	Farbabweichung LED	SDCM3
Schlagfestigkeit	IK03	Leuchtmittel	LED nicht austauschbar
Schutzart	IP44	Lebensdauer LED (Max. °C)	50000 Std
Schutzklasse	II	Lebensdauer LED L70B50 (25°)	> 60000 Std
		Lichtstromrückgang nach LM80	L70B10

XLED home 2 S

V2 graphit
 EAN 4007841 033064
 Art.-Nr. 033064



Technische Daten

Umgebungstemperatur	-20 – 40 °C	LED Kühlsystem	HCMC (High Conductive Magnesium Composite)
Werkstoff des Gehäuses	HCMC	Softlichtstart	Nein
Werkstoff der Abdeckung	Kunststoff opal	Dämmerungseinstellung	2 – 2000 lx
Netzanschluss	220 – 240 V / 50 – 60 Hz	Zeiteinstellung	8 s – 35 Min.
Leuchtstofflampen EVG	430 W	Grundlichtfunktion	Nein
Leuchtstofflampen unkompensiert	500 VA	Hauptlicht einstellbar	Nein
Leuchtstofflampen reihenkompensiert	900 VA	Dämmerungseinstellung Teach	Nein
Leuchtstofflampen parallelkompensiert	500 VA	Vernetzung	Ja
Schaltausgang 1, Niedervolt Halogenlampen	1000 VA	Art der Vernetzung	Sensor/Slave
LED Lampen < 2 W	16 W	Vernetzung via	Kabel
LED Lampen > 2 W < 8 W	64 W	Vernetzung, Anzahl	max. 10 Strahler
LED Lampen > 8 W	64 W	Leistung	13,7 W
Kapazitive Belastung in µF	88 µF	Farbwiedergabeindex CRI	= 82
Eigenverbrauch	0,5 W	optimale Montagehöhe	2 m
Montagehöhe max	4,00 m		
Öffnungswinkel	35 °		

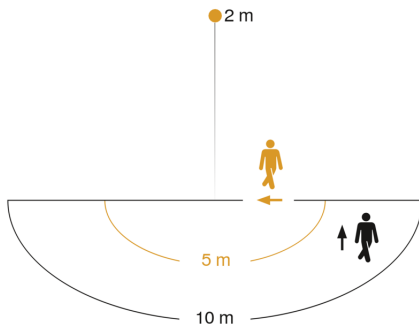
Zubehör

EAN 4007841 055875	Eckwandhalter XLED home 2/ PRO 240
EAN 4007841 053086	Eckwandhalter XLED Home 2/ Pro 240
EAN 4007841 055615	Eckwandhalter XLED home 2/ PRO 240

XLED home 2 S

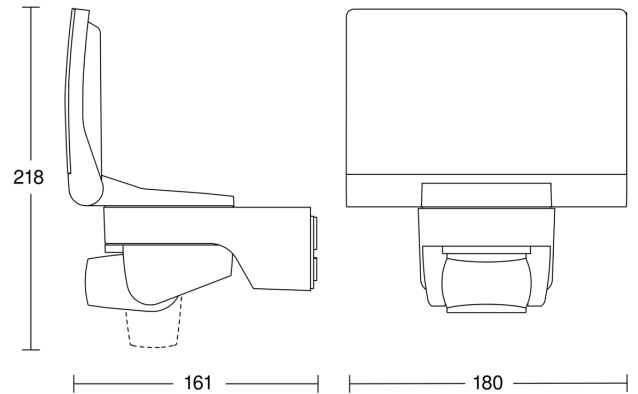
V2 graphit
 EAN 4007841 033064
 Art.-Nr. 033064

Sensorerfassungsbereich

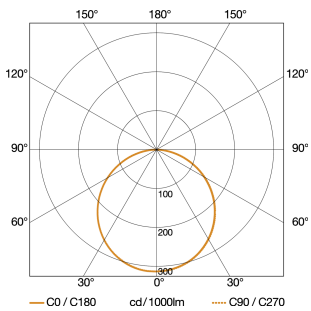


Mögliche Montagehöhe: 1,80 m – 4,00 m
 Orange: radial
 Schwarz: tangential

Maßzeichnung

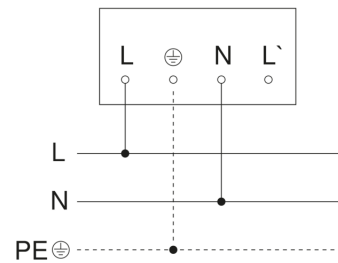


Lichtverteilungskurve



Leistung	13,7 W
Mit Leuchtmittel	Ja, STEINEL LED-System
Leuchtmittel	LED nicht austauschbar
gemessener Lichtstrom (360°)	1550 lm
Farbtemperatur	3000 K
Farbwiedergabeindex	80-89
Lebensdauer LED (Max. °C)	50000 Std
LED Kühlsystem	HCMC (High Conductive Magnesium Composite)

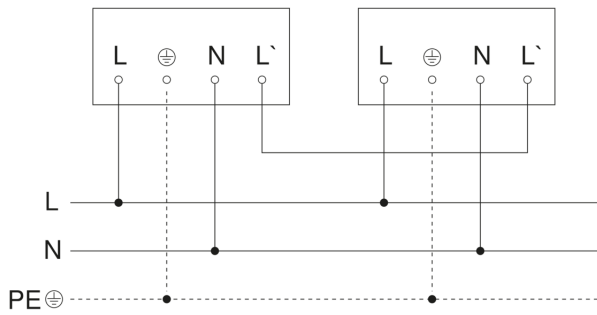
Schaltplan Master



XLED home 2 S

V2 graphit
EAN 4007841 033064
Art.-Nr. 033064

Schaltplan Master-Master Vernetzung



Schaltplan Master-Slave Vernetzung

