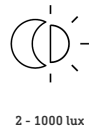
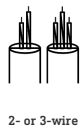


# IR 180 UNIVERSAL

weiß  
 EAN 4007841 033149  
 Art.-Nr. 033149



5 years

manufacturer's  
 warranty steinel-  
 professional.de/  
 garantie

## Funktionsbeschreibung

Die Weltneuheit für die Renovation. 180° Infrarot-Präsenzschalter IR 180 UNIVERSAL in patentierter 2-Draht-Ausführung – perfekt für LED-Leuchtmittel. Integrierter SuperCap-Energiespeicher für einwandfreie Funktionalität auch bei Stromunterbrechung. 0 Watt Stand-by-Leistung. Absolut flacker- und flimmerfreies Licht bei jedem Leuchtmittel. Integrierter Taster zur manuellen Übersteuerung. 20 m Reichweite.

## Technische Daten

Abmessungen (L x B x H)	30 x 80 x 80 mm	Montagehöhe	1,10 – 1,20 m
Herstellergarantie	5 Jahre	Montagehöhe max	1,20 m
Einstellungen via	Fernbedienung, Potis, Smart Remote	optimale Montagehöhe	1,2 m
Mit Fernbedienung	Nein	Erfassungswinkel	180 °
Variante	weiß	Öffnungswinkel	90 °
VPE1, EAN	4007841033149	Unterkriechschutz	Ja
Ausführung	Präsenzmelder	segmentweise Ausblendung	Nein
Anwendung, Ort	Innenbereich	Elektronische Skalierbarkeit	Ja
Anwendung, Raum	Einzelbüro, Flur / Gang, Funktionsraum / Nebenraum, Teeküche, Treppenhaus, WC / Waschkraum, Innenbereich	Mechanische Skalierbarkeit	Nein
Farbe	Weiß	Reichweite Radial	r = 4 m (25 m <sup>2</sup> )
Farbe, RAL	9010	Reichweite Tangential	r = 20 m (628 m <sup>2</sup> )
Inkl. Eckwandhalter	Nein	Reichweite Präsenz	r = 4 m (25 m <sup>2</sup> )
Montageort	Wand	Schaltzonen	96 Schaltzonen
Montageart	Unterputz, Wand	Funktionen	Taster aktiv / Taster inaktiv, Normal- / Testbetrieb, Manuell ON / ON-OFF
		Dämmerungseinstellung	2 – 1000 lx

# IR 180 UNIVERSAL

weiß  
EAN 4007841 033149  
Art.-Nr. 033149



## Technische Daten

Schutzart	IP20	Zeiteinstellung	30 s – 15 Min.
Umgebungstemperatur	0 – 40 °C	Grundlichtfunktion	Nein
Werkstoff	Kunststoff	Hauptlicht einstellbar	Nein
Netzanschluss	220 – 240 V / 50 – 60 Hz	Dämmerungseinstellung Teach	Ja
Schaltausgang 1, Ohmsch	200 W	Konstantlichtregelung	Nein
Schaltausgang 1, Anzahl LED/ Leuchtstofflampen	6 stk.	Vernetzung	Nein
Kapazitive Belastung in µF	132 µF		
Sensortechnologie	Passiv-Infrarot		

## Zubehör

EAN 4007841 034160	Adapterrahmen für IR/HF 180
EAN 4007841 034184	Adapterrahmen für IR/HF 180
EAN 4007841 034139	Adapterrahmen für IR/HF 180

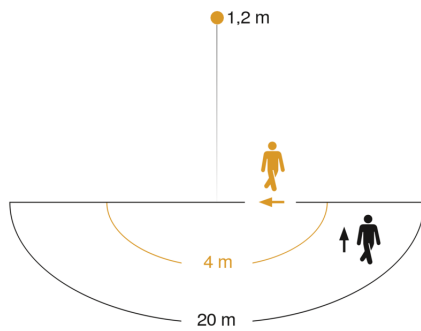
# IR 180 UNIVERSAL

weiß

EAN 4007841 033149

Art.-Nr. 033149

## Sensorerfassungsbereich

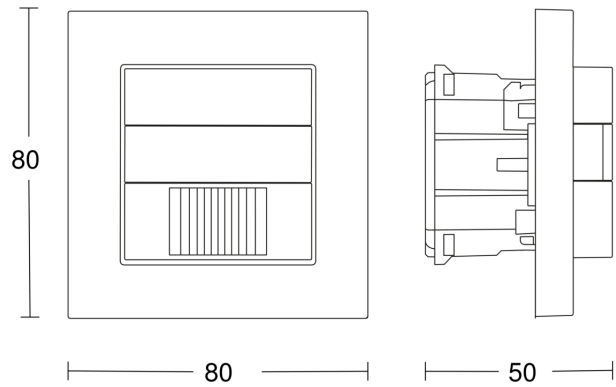


Mögliche Montagehöhe: 1,10 m – 1,20 m

Orange: radial

Schwarz: tangential

## Maßzeichnung



## Schaltplan Master

