

IR Quattro 8m

DALI-2 APC - Unterputz
 EAN 4007841 002749
 Art.-Nr. 002749



infrared sensor
360°



max. 4 x 4 m
presence



IP20



ideal 2,5 - 8 m



indoor sensor



iQ-mode



Teach mode



energy saving



5 years
 manufacturer's
 warranty steinel-
 professional.de/
 garantie



CE

Funktionsbeschreibung

Die Quadratur des Kreises. Infrarot-Präsenzmelder Presence Control PRO IR Quattro DALI-2 Application Controller für innen, ideal für kleine Büros, Abstell-, Versorgungs- und Hauswirtschaftsräume, Waschräume und WCs, Montagehöhe bis 8 m, mit digitaler DALI-2 Application Controller-Schnittstelle zum Regeln von 2 Lichtkanälen, 1760 Schaltzonen für exzellente Erfassungsqualität, quadratische Erfassung mit 16 m² Präsenzbereich, quadratische Erfassung, mechanisch skalierbar.

Technische Daten

Abmessungen (L x B x H)	76 x 120 x 120 mm	optimale Montagehöhe	2,8 m
Herstellergarantie	5 Jahre	Erfassungswinkel	360 °
Einstellungen via	Fernbedienung, DIP-Schalter, Potis, Smart Remote	Öffnungswinkel	100 °
Mit Fernbedienung	Nein	Unterkriechschutz	Ja
Variante	DALI-2 APC - Unterputz	segmentweise Ausblendung	Nein
VPE1, EAN	4007841002749	Elektronische Skalierbarkeit	Nein
Ausführung	Präsenzmelder	Mechanische Skalierbarkeit	Ja
Anwendung, Ort	Innenbereich	Reichweite Radial	5 x 5 m (25 m ²)
Anwendung, Raum	Einzelbüro, Konferenzraum / Besprechungsraum, Dienstzimmer, Aufenthaltsraum, Umkleide, Funktionsraum / Nebenraum, Teeküche, Innenbereich	Reichweite Tangential	7 x 7 m (49 m ²)
		Reichweite Präsenz	4 x 4 m (16 m ²)
Farbe	Weiß	Schaltzonen	1760 Schaltzonen
		Funktionen	Normal- / Testbetrieb, Halb- / Vollautomatik, Taster- / Schalterbetrieb, Manuell ON / ON-OFF, Konstantlichtregelung ON-OFF
Farbe, RAL	9010	Dämmerungseinstellung	10 – 1000 lx
Inkl. Eckwandhalter	Nein	Zeiteinstellung	30 s – 30 Min.
Montageort	Decke		

IR Quattro 8m

DALI-2 APC - Unterputz
EAN 4007841 002749
Art.-Nr. 002749



Technische Daten

Montageart	Unterputz, Decke	Grundlichtfunktion	Ja
Schutzart	IP20	Grundlichtfunktion Zeit	1-60 Min., ganze Nacht
Umgebungstemperatur	0 – 40 °C	Hauptlicht einstellbar	50 - 100 %
Werkstoff	Kunststoff	Dämmerungseinstellung Teach	Ja
Netzanschluss	230 V / 50 – 60 Hz	Konstantlichtregelung	Ja
Steuerausgang, Dali	Broadcast 2x12 EVG´s	Vernetzung	Ja
Sensortechnologie	Passiv-Infrarot	Art der Vernetzung	Master/Slave
Montagehöhe	2,50 – 8,00 m	Vernetzung via	Kabel
Montagehöhe max	8,00 m		

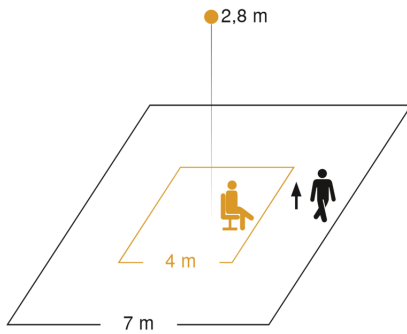
Zubehör

EAN 4007841 592806	Nutzer Fernbedienung RC5
EAN 4007841 003036	Control PRO Schutzkorb
EAN 4007841 000363	Aufputz-Adapter Control Pro IP54
EAN 4007841 009151	Smart Remote
EAN 4007841 559410	Service Fernbedienung RC8

IR Quattro 8m

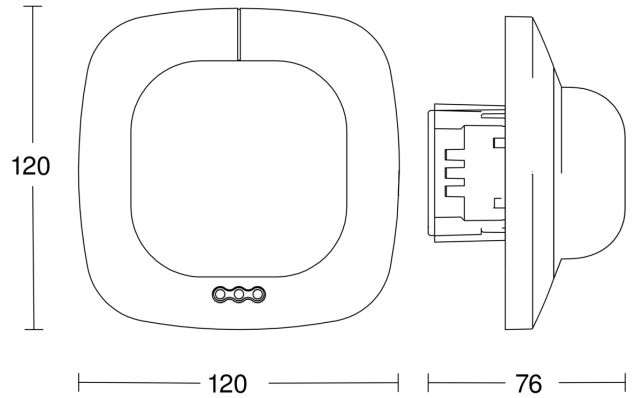
DALI-2 APC - Unterputz
 EAN 4007841 002749
 Art.-Nr. 002749

Sensorerfassungsbereich

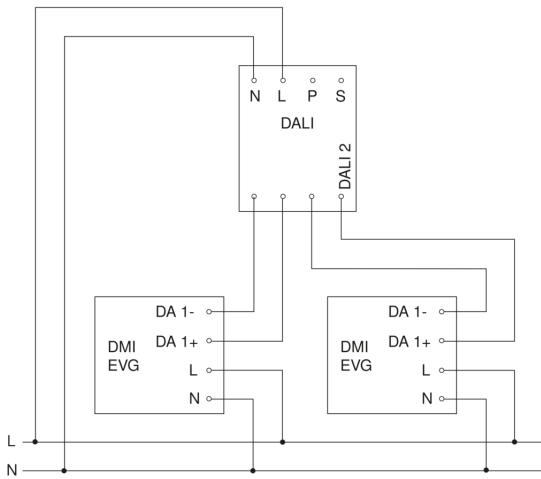


Mögliche Montagehöhe: 2,50 m – 8,00 m
 Orange: Präsenz
 Schwarz: tangential

Maßzeichnung



Schaltplan Master



Schaltplan Master-Master Vernetzung

