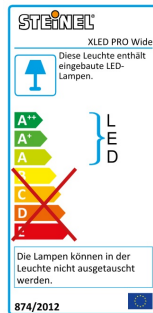


XLED PRO Wide

weiß

EAN 4007841 010072

**LED****24,8w**

4000K neutral white



infrared sensor 240°



max. 12 m



IP54



360° horizontal, 90° vertical



2 - 1000 lux



5 sec - 15 min



soft light start

Funktionsbeschreibung

Lichtpräzision auf breiter Front. Sensor-Strahler XLED PRO Wide mit gleichmäßigem Lichtbild dank präziser Linsen-Matrix. Komplett dreh- und schwenkbarer Flat-Design-Lichtkopf. Mit bis zu 6 m Montagehöhe ideal zur Ausleuchtung weitläufiger rechteckiger Flächen. Lichtstarke High-End-LEDs mit 2400 lm bei 24,8 W. Sensor mit 240° Erfassung und 12 m Reichweite. Lineares Grundlicht. Hochwertiger Aluminium-Kühlkörper.

Technische Daten

Abmessungen (L x B x H)	188 x 265 x 126 mm	Unterkriechschutz	Ja
Netzanschluss	220 – 240 V / 50 – 60 Hz	segmentweise Ausblendung	Ja
Montagehöhe max	6,00 m	Reichweite Radial	r = 3 m (19 m ²)
Sensortechnologie	Passiv Infrarot	Reichweite Tangential	r = 12 m (302 m ²)
Leistung	24,8 W	Dämmerungsschalter	Ja
Vernetzung	Ja	Dämmerungseinstellung	2 – 1000 lx
Art der Vernetzung	Sensor/Slave	Zeiteinstellung	5 s – 15 Min.
Vernetzung, Anzahl	max. 10 Strahler	Grundlichtfunktion	Ja
Lichtstrom	2400 lm	Grundlichtfunktion Zeit	10 Min., 30 Min., Ganze Nacht
Farbtemperatur	4000 K	Dauerlicht	schaltbar, 4 h
Farbabweichung LED	SDCM3	Schlagfestigkeit	IK00
Farbwiedergabeindex CRI	80-89	Schutzart	IP54
Mit Leuchtmittel	Ja, STEINEL LED-System	Schutzklasse	I
Leuchtmittel	LED nicht austauschbar	Umgebungstemperatur	-20 – 40 °C
Lebensdauer LED (Max. °C)	50000 Std	Werkstoff des Gehäuses	Aluminium
Lichtstromrückgang nach LM80	L70B10	Werkstoff der Abdeckung	Kunststoff transparent
LED Kühlsystem	Passive Thermo Control	Herstellergarantie	5 Jahre
Mit Bewegungsmelder	Ja	VPE1, Nettogewicht	1,841 kg
Erfassungswinkel	240 °	Variante	weiß
Öffnungswinkel	180 °	VPE1, EAN	4007841010072

Sensor-LED-Strahler

XLED PRO Wide

weiß

EAN 4007841 010072

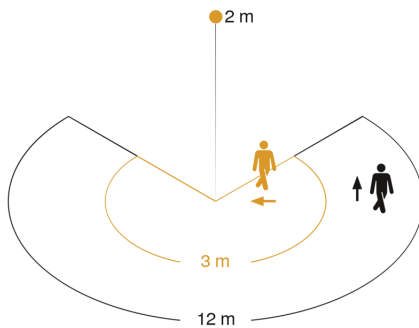
STEINEL[®]
PROFESSIONAL

Zubehör

EAN 4007841 009151 Fernbedienung Smart Remote

EAN 4007841 007638 Fernbedienung RC9

Sensorerfassungsbereich

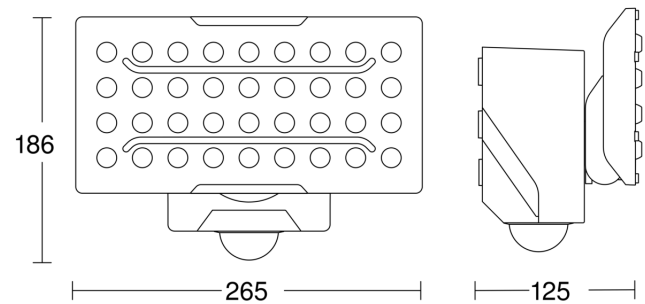


Mögliche Montagehöhe: 1,80 m – 6,00 m

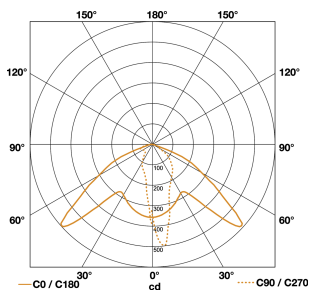
Orange: radial

Schwarz: tangential

Maßzeichnung

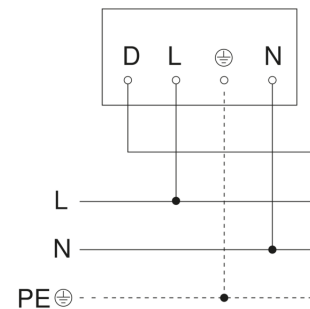


Lichtverteilungskurve



Leistung	24,8 W
Mit Leuchtmittel	Ja, STEINEL LED-System
Leuchtmittel	LED nicht austauschbar
Lichtstrom	2400 lm
Farbtemperatur	4000 K
Farbwiedergabeindex CRI	80-89
Lebensdauer LED (Max. °C)	50000 Std
LED Kühlsystem	Passive Thermo Control

Schaltplan Master



Sensor-LED-Strahler

XLED PRO Wide

weiß

EAN 4007841 010072

STEINEL[®]
PROFESSIONAL

Schaltplan Master-Slave und Master-Master Vernetzung

