

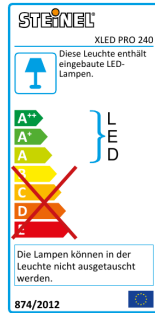
Sensor-LED-Strahler

XLED PRO 240

weiß

EAN 4007841 003630

STEINEL[®]
PROFESSIONAL



LED

30 years (Ø 4,5h / day)



4000K neutral white



infrared sensor 240°



max. 12 m



IP44



2 - 1000 lux



10 sec - 15 min



networkable via cable



energy saving

5 JAHRE
HERSTELLER
GARANTIE

manufacturer's warranty
steinel-professional.de/garantie

Funktionsbeschreibung

Taghelle Ausleuchtung bis in die letzte Ecke: der Sensor-Außenstrahler XLED PRO 240. Mit vollschwenkbarem LED-Flatpanel und opaler Scheibe. 1830 lm, 4000 K, 20 W. Mit 240°-Infrarot-Sensor für eine sichere Bewegungserfassung bis 12 m Reichweite. Inkl. Eckwandhalter.

Technische Daten

Abmessungen (L x B x H)	221 x 180 x 161 mm
Netzanschluss	230 – 240 V / 50 – 60 Hz
Montagehöhe max	6,00 m
Sensortechnologie	Passiv Infrarot
Leistung	20 W
Lichtstrom	1830 lm
Farbtemperatur	4000 K
Farbabweichung LED	SDCM3
Farbwiedergabeindex CRI	80-89
Mit Leuchtmittel	Ja, STEINEL LED-System
Leuchtmittel	LED nicht austauschbar
Lebensdauer LED (Max. °C)	60000 Std
Lichtstromrückgang nach LM80	L70B10
LED Kühlsystem	HCMC (High Conductive Magnesium Composite)
Mit Bewegungsmelder	Ja
Erfassungswinkel	240 °
Öffnungswinkel	180 °

Unterkriechschutz	Ja
segmentweise Ausblendung	Ja
Reichweite Radial	r = 3 m (19 m ²)
Reichweite Tangential	r = 12 m (302 m ²)
Dämmerungsschalter	Ja
Dämmerungseinstellung	2 – 1000 lx
Zeiteinstellung	10 s – 15 Min.
Schlagfestigkeit	IK00
Schutzart	IP44
Schutzklasse	II
Werkstoff des Gehäuses	HCMC
Werkstoff der Abdeckung	Kunststoff opal
Herstellergarantie	5 Jahre
Inkl. Eckwandhalter	Ja
VPE1, Nettogewicht	0,640 kg
Variante	weiß
VPE1, EAN	4007841003630

<https://www.steinel.de>

Sensor-LED-Strahler

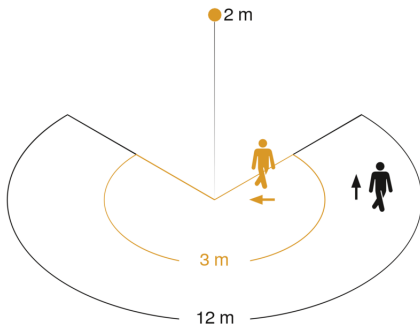
XLED PRO 240

weiß

EAN 4007841 003630



Sensorerfassungsbereich

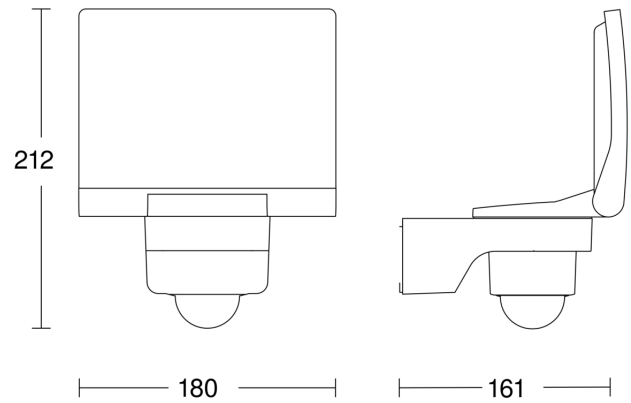


Mögliche Montagehöhe: 1,80 m – 6,00 m

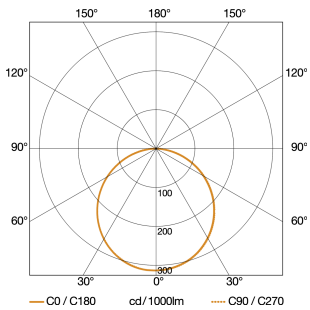
Orange: radial

Schwarz: tangential

Maßzeichnung

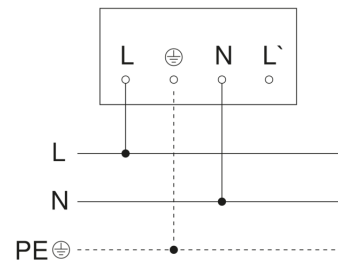


Lichtverteilungskurve

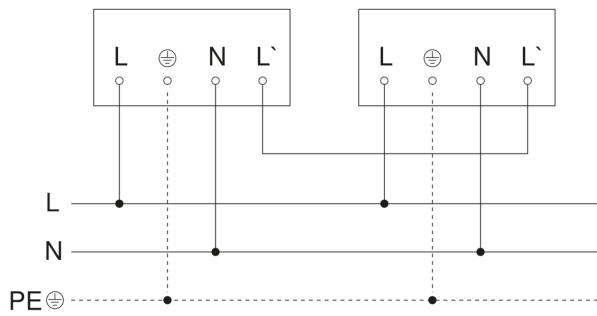


Leistung	20 W
Mit Leuchtmittel	Ja, STEINEL LED-System
Leuchtmittel	LED nicht austauschbar
Lichtstrom	1830 lm
Farbtemperatur	4000 K
Farbwiedergabeindex CRI	80-89
Lebensdauer LED (Max. °C)	60000 Std
LED Kühlsystem	HCMC (High Conductive Magnesium Composite)

Schaltplan Master



Schaltplan Master-Master Vernetzung



Schaltplan Master-Slave Vernetzung

