

Produktdatenblatt

Art. Nr. 41.021.3043.1

Steckverbinder RST08i3/2S B1 ZR1 H SW

 RST08i3/2 Steckverbinder, 2-polig, Buchsenteil in Schraubtechnik,
 Anwendung 250V/400V, 8A, für Leitungsdurchmesser 4-7mm,
 Kodierfarbe schwarz, Gehäusefarbe schwarz


Art. Nr.	41.021.3043.1
EAN	4049088481789
Bestelleinheit	50 Stück

Zulassungen

Technische Daten
Hinweis

Hinweis	Die Schraubklemmenanschlüsse aller RST® sind zum Anschluss von unvorbereiteten Leitern (ohne Aderendhülse) nach EN 60999-1 geeignet.
---------	--------------------------------------------------------------------------------------------------------------------------------------

Allgemein

Bemessungsstrom	8 A
Bemessungsspannung	250 V / 400 V
Bemessungsstoßspannung	2,5 kV
Zugentlastung	ja
Verschmutzungsgrad	3
Verriegelbar	selbstverriegelnd (von Hand lösbar)
Codierfarbe / Kontakteinsatz	schwarz
Polkennzeichnung	1, 2/N
Gehäusefarbe mit Zugentlastung	schwarz

Anschlussdaten

Kabeldurchmesser max.	7 mm
Kabeldurchmesser min.	4 mm
Anschlussquerschnitt eindrätig mm ² max.	1 mm ²
Anschlussquerschnitt eindrätig mm ² min.	0,2 mm ²
Anschlussquerschnitt feindrätig mm ² max.	1 mm ²
Anschlussquerschnitt feindrätig mm ² min.	0,22 mm ²
Anschlüsse pro Pol	1
Abmantellänge	18 mm
Abisolierlänge	6 mm

Ausführung

Ausführung	Buchse
Anschlussart	Schraubanschluss
Schutzart (IP)	IP66/68 (3m;2h) / IP69

Werkstoff

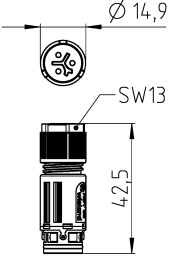
Werkstoff des Gehäuses	Polyamid
Halogenfrei	ja
Kontaktmaterial	CuZn
Brandlast	0 kWh
Isolierteil Dauertemperaturbeständigkeit	100 °C
Oberflächenbehandlung	versilbert
UL-Klassifikation Gehäuse	UL-V0
UL-Klassifikation Zulentasung	UL-V0

Abmessungen


Länge	42,5 mm
Breite	14,9 mm
Höhe	14,9 mm

Technische Zeichnung

Gezeichnete Ausführung/drawn version
41.031.3053.1

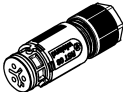


Auslieferungszustand/
delivery status



Teile-Nr. I part-no.	Type	Kodierung I coding
41.031.3053.1	RST08i3 S B1 ZR1 H SW	C1
4L.031.3053.1	RST08i3 S 11 ZR1 H SW	
41.031.3043.9	RST08i3 S B1 ZR1SH BL	C2
4L.031.3043.9	RST08i3 S 11 ZR1SH BL	
41.031.3041.4	RST08i3 S B1 ZR1SHL SG	C3
4L.031.3041.4	RST08i3 S 11 ZR1SHL SG	
41.031.3051.8	RST08i3 S B1 ZR1SHL KG	C4
4L.031.3051.8	RST08i3 S 11 ZR1SHL KG	
41.021.3043.1	RST08i3/2S B1 ZR1 H SW	C1
4L.021.3043.1	RST08i3/2S 11 ZR1 H SW	
41.021.3043.9	RST08i3/2S B1 ZR1SH BL	C2
4L.021.3043.9	RST08i3/2S 11 ZR1SH BL	
41.021.3041.4	RST08i3/2S B1 ZR1SHL SG	C3
4L.021.3041.4	RST08i3/2S 11 ZR1SHL SG	
41.021.3041.8	RST08i3/2S B1 ZR1SHL KG	C4
4L.021.3041.8	RST08i3/2S 11 ZR1SHL KG	

●=Pol nicht bestückt
I pole not mounted



Weitere Daten siehe KATALOG oder eKatalog
additional data see CATALOG or eCATALOG

www.wieland-electric.com
eshop.wieland-electric.com

Toleranz Size ISO 14005 © / Tolerance system Size ISO 14005 © / poly: Stoffverbot- und Deklarationsliste nach DIN 50000 ist einzuhalten
 (This ISO-standard describes the envelope principle. According to the envelope principle the deviations of form and position are limited by the size tolerances) / Conformity with Wieland document WN 500000 = (list of prohibited / delectable hazardous substances) to be declared

Freitoleranz nach General tolerance / AD - Zeichnung, keine manuellen Änderungen / ED - drawing, no manual modifications allowed / Verwendung: first use / Blatt: 1 von 1 / Sheet: 1 of 1

Werkstoff / Material	Legende	Name	Zeichnung Nr. / Drawing No.	Index
1:1		22.02.2020	41.031.3053.1 13K	a

Maße in mm / Dimensions are in mm

Vol. ma' DfI JS-f. ma' Ersatz für / Replacement for

12.03.2020 / 19170 / Blatt / Sheet

www.wieland-electric.com

RSTmicro

BUCHSENTEIL_FA_ZE
female with strain relief

41_031_3053_1_13K_sheet_1 CADW430 Hotlet 2020-03-12 11:46:56 1.000 3 5 6 QU-MEE-0114 a