

Produktdatenblatt

Art. Nr. 41.022.3043.1

Steckverbinder RST08i3/2S S1 ZR1 H SW

 RST08i3/2 Steckverbinder, 2-polig, Steckerteil in Schraubtechnik,
 Anwendung 250V/400V, 8A, für Leitungsdurchmesser 4-7mm,
 Kodierfarbe schwarz, Gehäusefarbe schwarz


| | |
|----------------|---------------|
| Art. Nr. | 41.022.3043.1 |
| EAN | 4049088482120 |
| Bestelleinheit | 50 Stück |

Zulassungen

Technische Daten
Hinweis

| | |
|---------|--|
| Hinweis | Die Schraubklemmenanschlüsse aller RST® sind zum Anschluss von unvorbereiteten Leitern (ohne Aderendhülse) nach EN 60999-1 geeignet. |
|---------|--|

Allgemein

| | |
|--------------------------------|-------------------------------------|
| Bemessungsstrom | 8 A |
| Bemessungsspannung | 250 V / 400 V |
| Bemessungsstoßspannung | 2,5 kV |
| Zugentlastung | ja |
| Verschmutzungsgrad | 3 |
| Verriegelbar | selbstverriegelnd (von Hand lösbar) |
| Codierfarbe / Kontakteinsatz | schwarz |
| Polkennzeichnung | 1, 2/N |
| Gehäusefarbe mit Zugentlastung | schwarz |

Anschlussdaten

| | |
|--|----------------------|
| Kabeldurchmesser max. | 7 mm |
| Kabeldurchmesser min. | 4 mm |
| Anschlussquerschnitt eindrätig mm ² max. | 1 mm ² |
| Anschlussquerschnitt eindrätig mm ² min. | 0,2 mm ² |
| Anschlussquerschnitt feindrätig mm ² max. | 1 mm ² |
| Anschlussquerschnitt feindrätig mm ² min. | 0,22 mm ² |
| Anschlüsse pro Pol | 1 |
| Abmantellänge | 18 mm |
| Abisolierlänge | 6 mm |

Ausführung

| | |
|----------------|-----------------------|
| Ausführung | Stecker |
| Anschlussart | Schraubanschluss |
| Schutzart (IP) | IP66/68 (3m;2h) /IP69 |

Werkstoff

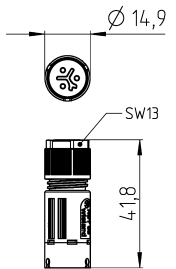
| | |
|--|------------|
| Werkstoff des Gehäuses | Polyamid |
| Halogenfrei | ja |
| Kontaktmaterial | CuZn |
| Brandlast | 0 kWh |
| Isolierteil Dauertemperaturbeständigkeit | 100 °C |
| Oberflächenbehandlung | versilbert |
| UL-Klassifikation Gehäuse | UL-V0 |
| UL-Klassifikation Zulentasung | UL-V0 |

Abmessungen

| | |
|--------|---------|
| Länge | 41,8 mm |
| Breite | 14,9 mm |
| Höhe | 14,9 mm |

Technische Zeichnung

Gezeichnete Ausführung/drawn version
41.032.3053.1




Ø 14,9


SW13

4,8

Auslieferungszustand/
delivery status



| Teile-Nr. I part-no. | Type | Kodierung I coding |
|-------------------------|-------------------------|-----------------------|
| 41.032.3053.1 | RST08i3 S S1 ZR1 H SW | C1 |
| 4L.032.3053.1 | RST08i3 S 21 ZR1 H SW | C1 |
| 41.032.3043.9 | RST08i3 S S1 ZR1SH BL | C2 |
| 4L.032.3043.9 | RST08i3 S 21 ZR1SH BL | C2 |
| 41.032.3041.4 | RST08i3 S S1 ZR1SHL SG | C3 |
| 4L.032.3041.4 | RST08i3 S 21 ZR1SHL SG | C3 |
| 41.032.3051.8 | RST08i3 S S1 ZR1SHL KG | C4 |
| 4L.032.3051.8 | RST08i3 S 21 ZR1SHL KG | C4 |
| 41.022.3043.1 | RST08i3/2S S1 ZR1 H SW | C1 |
| 4L.022.3043.1 | RST08i3/2S 21 ZR1 H SW | C1 |
| 41.022.3043.9 | RST08i3/2S S1 ZR1SH BL | C2 |
| 4L.022.3043.9 | RST08i3/2S 21 ZR1SH BL | C2 |
| 41.022.3041.4 | RST08i3/2S S1 ZR1SHL SG | C3 |
| 4L.022.3041.4 | RST08i3/2S 21 ZR1SHL SG | C3 |
| 41.022.3041.8 | RST08i3/2S S1 ZR1SHL KG | C4 |
| 4L.022.3041.8 | RST08i3/2S 21 ZR1SHL KG | C4 |

1:1  ● = Pol nicht bestückt
I pole not mounted

Weitere Daten siehe KATALOG oder eKatalog
additional data see CATALOG or eCATALOG

www.wieland-electric.com
eshop.wieland-electric.com

| | | | | | |
|---|-----|--|---------------------------|--|--|
| Toleranz Size ISO 14405 © / Tolerance system Size ISO 14405 © | | poly: <input checked="" type="checkbox"/> Stoffverbot- und Deklarationsliste nach DIN 50000 ist einhalten (This ISO-standard describes the envelope principle. According to the envelope principle the deviations of form and calculation are limited by the size tolerances) | | Conformity with Wieland document WN 500000 = (list of prohibited / delectable hazardous substances) to be declared | |
| Freitoleranz nach General tolerance | 1:1 | ÄD - Zeichnung, keine manuellen Änderungen drawing, no manual modifications allowed | I Verwendung first use | Blatt: 1 von 1 Sheet: 1 of 1 | |
| Werkstoff / Material | | Legi/Date | Name | Zeichnung Nr. / Drawing No. | |
| | | gezeichnet drawn | 22.02.2020 | 13K | |
| | | geprüft checked | | 41.032.3053.1 | |
| | | gezeichnet drawn | | Maße in mm / Dimensions are in mm | |
| | | Vol. | ma | Ersatz für / Replacement for | |
| | | | | Type | |
| | | | | Benennung/Title | |
| | | | | STECKERTEIL_FA_ZE | |
| | | | | male with strain relief | |

41_032_3053_1_13K_sheet_1 CADW4030 Hottel 2020-03-12T14:20:51 1.000 3 5 6 QU-MEE-01714 a