



# FastSet, Anbaumontage

## SM150C LED60S/840 PSU TW3 PI5 L1440

840 Neutralweiß - elektronisches Betriebsgerät, schaltbar - 5-poliger Anschlussblock

Die Modernisierung auf LED-Beleuchtung ist ein Schlüsseltrend in vielen Gebäuden. Die LED-Anbauleuchte FastSet ist eine ideal Wahl, um die Vorteile der LED-Beleuchtung durch einen perfekten 1:1-Ersatz schnell erreichen zu können. Die hocheffiziente Leuchte mit erhöhter Schutzart IP44 passt einfach in viele bestehenden Innenraumanwendungen, z.B. Flure, Treppenhäuser und Nebenräume. Die leicht gewölbte opale Abdeckung sorgt für ein gleichmäßiges Licht im Raum und hellt sogar die Decke auf. Sie kann als Einzelleuchte oder dank ihrer vormontierten Durchgangsverdrahtung als Lichtband eingesetzt werden.

### Produkt Daten

Allgemeine Eigenschaften		Glühfadentest	
Ausstrahlungswinkel der Lichtquelle	116 °	Glühfadentest	Temperatur: 850 °C, Dauer: 30 s
Farbe der Lichtquelle	840 Neutralweiß	Entflammbarkeitszeichen	F [ Für Montage auf normal entflammbaren Oberflächen]
Lichtquelle austauschbar	Nein	CE-Zeichen	ja
Anzahl Vorschaltgeräte	1 Einheit	ENEC-Zeichen	Nein
Betriebsgerät	PSU [ elektronisches Betriebsgerät, schaltbar]	Garantiedauer	5 Jahre
Betriebsgerät inklusive	Ja	Hinweise	* -Gemäß Lighting Europe-Leitfaden „Bewertung der Leistung von LED-Leuchten – Januar 2018“: Statistisch gesehen gibt es keinen relevanten Unterschied in der Lumenerhaltung zwischen B50 und beispielsweise B10. Daher repräsentiert der Wert für die
Optiktyp	WB [ Breitstrahlend]		
Ausstrahlungswinkel Leuchte	100°		
Elektrischer Anschluss	5-poliger Anschlussblock		
Kabel	No		
IEC-Schutzart	Schutzklasse I		

# FastSet, Anbaumontage

	Nutzungsdauer (B50) auch den Wert für B10.
Konstanter Lichtstrom	Nein
Anzahl Leuchten pro Sicherung mit 16 A Typ B	24
EU RoHS-konform	Ja
Unified Glare Rating CEN	25

## Elektrische Kenndaten

Eingangsspannung	220-240 V
Eingangsfrequenz	50 bis 60 Hz
Einschaltstrom	8 A
Einschaltzeit	0,06 ms
Leistungsfaktor (min.)	0,9

## Dimmen

Dimmbar	Nein
---------	------

## Mechanische Kenndaten

Gehäusematerial	Metall
Reflektor-Material	-
Optisches Material	Polycarbonat
Material optische Abdeckung/Linse	Polykarbonat
Befestigungsmaterial	Stahl
Ausführung optische Abdeckung	Opal
Gesamte Länge	1440 mm
Gesamte Breite	160 mm
Gesamte Höhe	61 mm
Farbe	Weiß
Abmessungen (Höhe x Breite x Tiefe)	61 x 160 x 1440 mm (2.4 x 6.3 x 56.7 in)

## Zulassungen und Anwendungseigenschaften

Schutzart (IP)	IP44 [ Schutz gegen Drähte, sprühwassergeschützt]
Schlagfestigkeit (IK)	IK03 [ IK03]
Nachhaltigkeitsbewertung	-

## Initialkennwerte (IEC konform)

Lichtstrom-Neuwert (Systemlichtstrom)	6000 lm
Lichtstromtoleranz	+/-10%
Initiale Leuchtenlichtausbeute	109 lm/W
Initiale ähnlichste Farbtemperatur	4000 K
Init. Farbwiedergabeindex	≥80
Anfängliche Farbsättigung	(0.3828, 0.3803) 5SDCM
Systemleistung	55 W
Toleranz Leistungsaufnahme	+/-10%

## Lebensdauer kennwerte (IEC konform)

Ausfallrate des Betriebsgeräts bei mittlerer	5 %
Nutzlebensdauer von 50.000 Std.	
Lichtstromstabilität während der	L80
Nutzlebensdauer von 50.000 Stunden, bei 25 °C	

## Anwendungsparameter

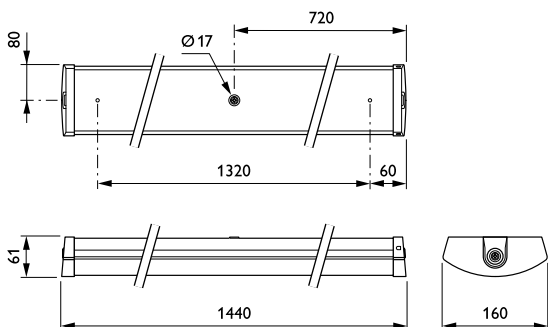
Umgebungstemperaturbereich	0 bis +35 °C
Bemessungs-Umgebungstemperatur	25 °C
Geeignet zum häufigen An- und Ausschalten	Nicht zutreffend

## Produktdaten

Gesamt-Produktcode	871869938127199
Bestell-Produktname	SM150C LED60S/840 PSU TW3 PI5 L1440
EAN/UPC - Produkt	8718699381271
Bestellcode	38127199
Anzahl pro Verpackung	1
SAP-Zähler - Pakete pro Außenkarton	4
SAP-Material	912401483059
Kopie Nettogewicht (Einzelteil)	2,990 kg



## Abmessungsskizzen



SM150C LED60S/840 PSU TW3 PI5 L1440

## FastSet, Anbaumontage

