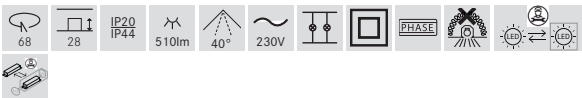
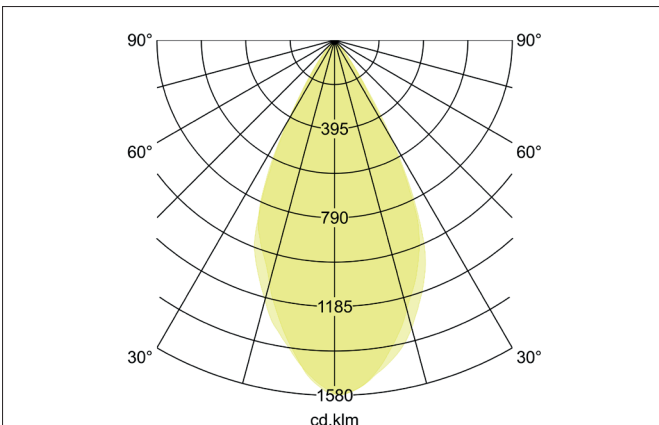
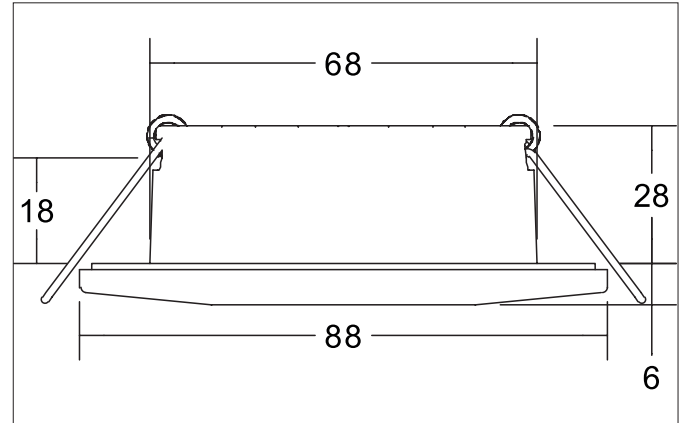


CHOOOSE LED-Einbaudownlightset, mit einstellbarer Farbtemperatur, Phasenabschnitt dimmbar, IP44
 Artikel-Nr. 39253083

Licht.
Für Generationen.



Ausschreibungstext

Rundes LED-Einbaudownlightset, mit einstellbarer Farbtemperatur, Phasenabschnitt dimmbar, IP44, werkzeugloser Deckeneinbau mittels Einbaufedern. Deckenausschnitt Ø 68 mm, Einbautiefe 28 mm, Außendurchmesser 88 mm, Gewicht 0,203 kg, Reflektor silber mit rotations-symmetrisch tief-breit-strahlender Lichtstärkeverteilung. Optimale Lichtverteilung durch eine PC (Polycarbonat) transparent Abdeckung. Bemessungslichtstrom 510 lm, Bemessungsleistung 1 x 4,5 W, Leuchten-Lichtausbeute 113 lm/W, Lichtfarbe neutralweiß bis warmweiß, ähnlichste Farbtemperatur (CCT) 4.000 - 2.700 K, allgemeiner Farbwiedergabeindex CRI > 80, Gehäusewerkstoff: Aluminium / Stahl / Kunststoff, Farbe: schwarz, zulässige Umgebungstemperatur (ta): -20 °C - +25 °C, Schutzklasse (EN 61140): II, Schutzart (DIN EN 60529): IP44. Mit elektronischem Betriebsgerät, Phasenabschnitt dimmbar.

Produktvorteile

- Schutzart IP44 für Anwendungsort Feuchtraum Innenbereich
- Flexible Einstellung der gewünschten Farbtemperatur über frontseitigen DIP-Schalter
- Magnetisch befestigte Blende in rund (alternativ: quadratisch)
- Lieferbar in drei aktuellen Farben
- Standard-Deckenausschnitt 68 mm – geringe Einbautiefe 28 mm
- Serienmäßig über Phasenabschnitt dimmbar (Auslieferung als Set)
- Blenden auch einzeln erhältlich (bei Umnutzung, Renovierung, etc.)

CHOOOSE LED-Einbaudownlightset, mit einstellbarer Farbtemperatur, Phasenabschnitt dimmbar, IP44

Artikel-Nr. 39253083

Licht.
Für Generationen.

Artikeldaten	
Artikel-Nr.	39253083
GTIN	4251433958093
Serienname	CHOOOSE
Kurzbeschreibung	LED-Einbaudownlightset, mit einstellbarer Farbtemperatur, Phasenabschnitt dimmbar, IP44
Material	Aluminium / Stahl / Kunststoff
Farbe	schwarz
Ausführung der Oberfläche	glänzend
Form	rund
Außendurchmesser	88 mm
Einbaudurchmesser	68 mm
Einbautiefe	28 mm
Aufbauhöhe	6 mm
Lieferumfang	mit frontseitigem DIP-Schalter zur Farbtemperaturanpassung (Schalter verborgen unter magnetisch befestigter Abdeckung)
Nettogewicht	0,203 kg

Lichttechnik	
Farbtemperatur	2.700 K / 3.000 K / 4.000 K
Lichtfarbe	weiß
Lichtaustritt	direkt
Lichtstrom	510 lm
Systemeffizienz	113 lm/W
Farbwiedergabe	CRI > 80
Reflektor	hochglänzend
Reflektorfarbe	silber
Abstrahlwinkel	40°
Lichtverteilung	symmetrisch

Betriebstechnik Leuchte	
Systemleistung	4,5 W
Spannungsart	AC
AC Nennspannung max.	230 V
Frequenz max.	50 Hz
Leuchtmittel	LED
Schutzklasse	II
Schutzart raumseitig	IP44
Schutzart deckenseitig	IP20
Dimmbar	Ja
Ansteuerung	Phasenabschnitt
Leuchtmittelwechsel möglich	Die Lichtquelle dieser Leuchte darf nur vom Hersteller oder einem von ihm beauftragten Servicetechniker oder einer vergleichbar qualifizierten Person ersetzt werden.

Montagetechnik	
Montageart	Einbaumontage
Montageort	Deckenmontage
Verstellbarkeit	nicht verstellbar
Max. Deckenstärke	15 mm
Weitere Hinweise	keine Abdeckung mit Wärmedämmmaterial
Werkstoff der Abdeckung	PC (Polycarbonat) transparent
Geeignet für Durchgangsverdrahtung	Ja, mit optionalem Zubehör

CHOOOSE LED-Einbaudownlightset, mit einstellbarer Farbtemperatur, Phasenabschnitt dimmbar, IP44

Artikel-Nr. 39253083

Licht.
Für Generationen.

Logistische Daten	
Bruttogewicht	0,257 kg
Länge Verpackung	95 mm
Breite Verpackung	75 mm
Höhe Verpackung	95 mm
Entsorgung am Ende der Lebensdauer	Das Produkt darf nicht mit dem Hausmüll entsorgt werden. Sie sind verpflichtet, solche Elektro-Altgeräte separat zu entsorgen. Informieren Sie sich bitte bei Ihrer Kommune über die Möglichkeiten der geregelten Entsorgung. Mit der getrennten Entsorgung führen Sie die Altgeräte dem Recycling oder anderen Formen der Wiederverwertung zu. Sie helfen damit zu vermeiden, dass u. U. belastende Stoffe in die Umwelt gelangen.

Lieferbares Zubehör	
---------------------	--