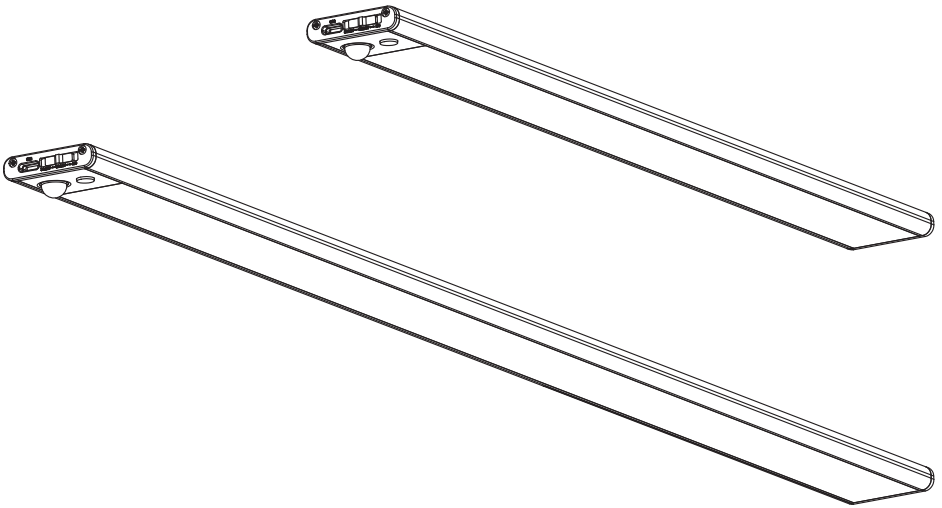
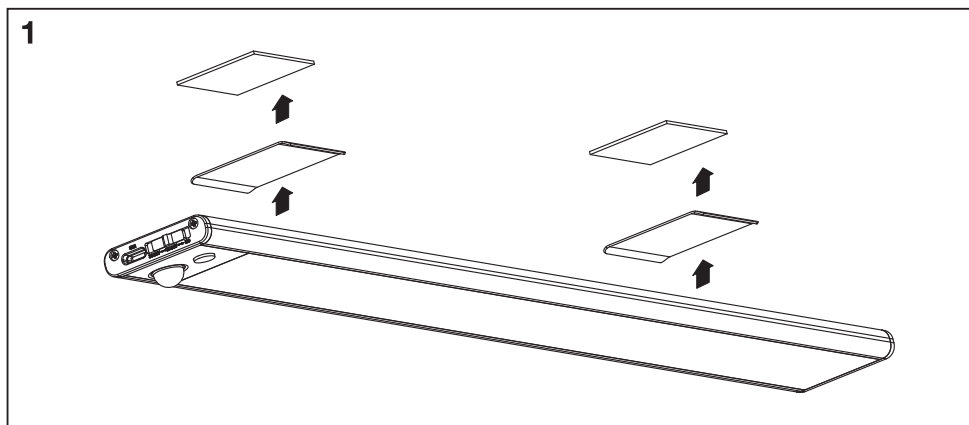
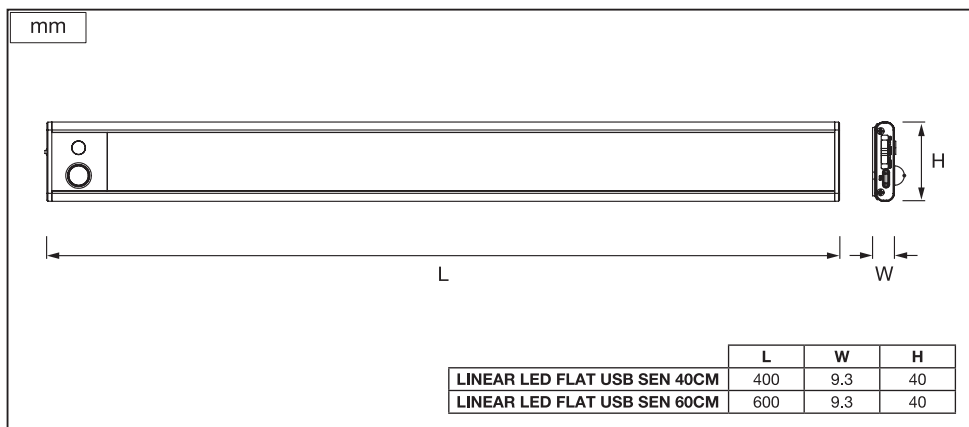
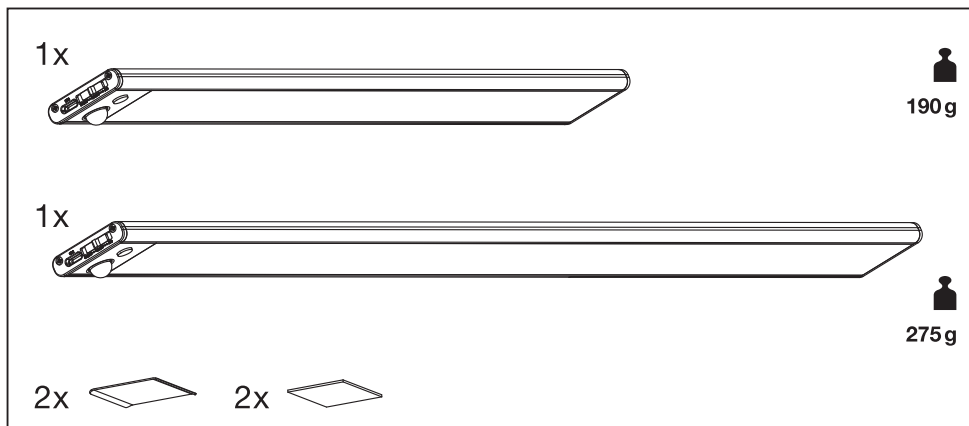
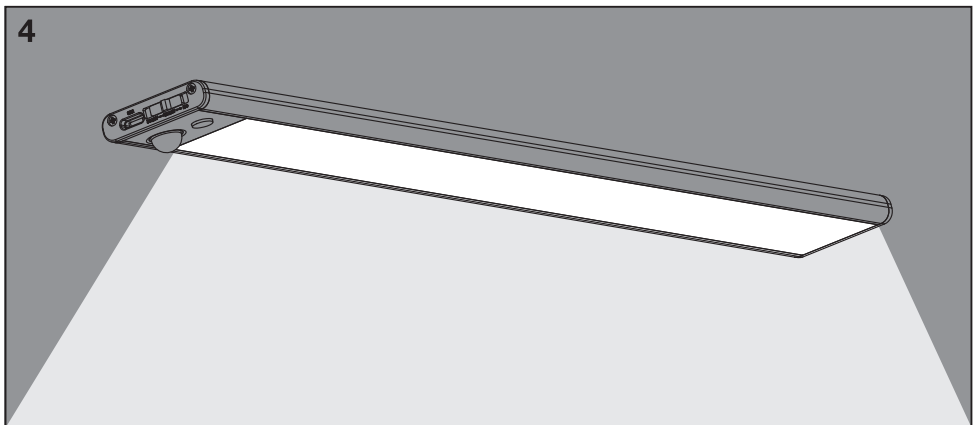
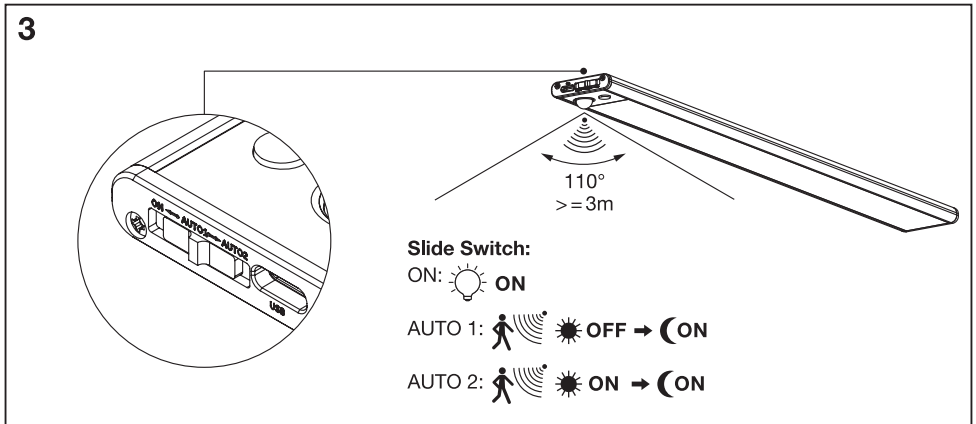
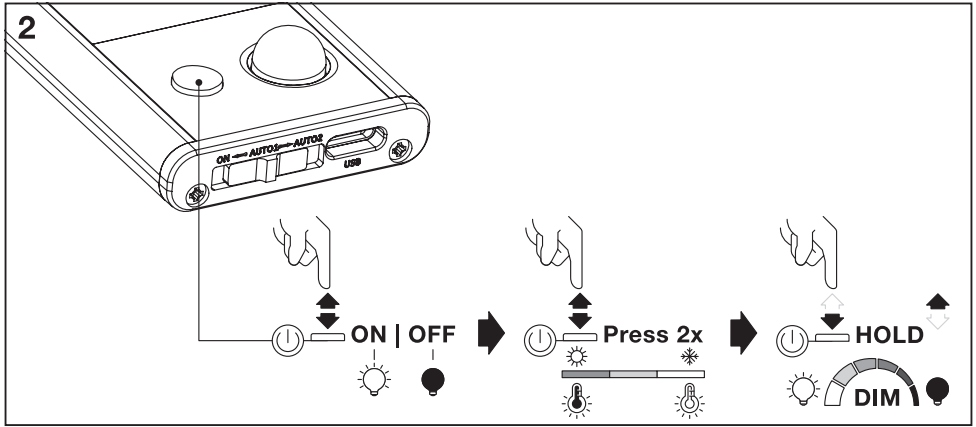

LINEAR LED FLAT



| | EAN | W | lm of light source | K | IP | °C | V _{DC} | Person | ∇(°) | DC | AC |
|--|---------------|-----|--------------------|----------------|----|-----------|-----------------|--------|------|------|-------|
| LINEAR LED FLAT USB SEN 40CM3,2WCCT | 4058075762213 | 3.2 | 270 | 3000/4000/6500 | 20 | -20...+40 | 5 | 190g | 110 | 5000 | 12500 |
| LINEAR LED FLAT USB SEN 60CM 4WCCT | 4058075762237 | 4 | 340 | 3000/4000/6500 | 20 | -20...+40 | 5 | 275g | 110 | 5000 | 12500 |

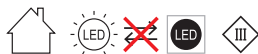




| | EAN | This product contains a light source of energy efficiency class | This product contains a light source of energy efficiency class |
|-------------------------------------|---------------|---|---|
| LINEAR LED FLAT USB SEN 40CM3.6WCCT | 4058075762213 | G | G |
| LINEAR LED FLAT USB SEN 60CM 4WCCT | 4058075762237 | G | G |

* www.ledvance.com/guarantee

Ⓞ Teilgarantie. Produkterstatz bei Produktfehler der LED-Module oder LED-Treiber bei nicht gewerblichem Gebrauch. Ⓜ Partial guarantee. In case of product defects of the LED modules and the LED drivers the product will be replaced only if not used commercially. Ⓡ Garantie partielle. Si le module LED ou les alimentations des LED présentent un défaut de fabrication, le produit sera échangé uniquement dans le cadre d'une utilisation non commerciale. Ⓢ Garanzia parziale. In caso di difetti al prodotto del modulo LED e dei driver LED, il prodotto sarà sostituito solo se non è utilizzato a livello commerciale. Ⓣ Garantía parcial. En caso de defectos del producto del módulo LED y los controladores LED, el producto se sustituirá solo si no se usó comercialmente. Ⓤ Garantia parcial. Em caso de defeitos no produto do módulo LED e dos drivers de LED, o produto só será substituído se não for utilizado comercialmente. Ⓥ Μερική εγγύηση. Αντικατάσταση προϊόντος λόγω βλάβης του οδηγού μονάδας LED ή της μονάδας LED σε περίπτωση μη εμπορικής χρήσης. Ⓦ Gedeeltelijke garantie. Product wordt bij productfout van de LED-module of de LED-besturingseenheid – niet bij professioneel gebruik – vervangen. Ⓧ Partiell garanti. Vid produktfel på LED-modul och LED-drivers byts produkten endast ut om den används för kommersiellt bruk. Ⓨ Osittainen takuu. Jos LED-moduulissa tai LED-ajurissa on tuotevikkoja, tuote korvataan vain jos sitä ei ole käytetty kaupallisesti. Ⓩ Delvis garanti. Produkterstatning ved produktfejl på LED-modulen eller LED-driveren ved ikke-erhvervsmæssig brug. ⓐ Částečná záruka. Výměna výrobku při chybě LED modulu nebo vodiče LED při nekomerčním použití. ⓑ Частичная гарантия. При наличии производственного брака в светодиодном модуле и светодиодных драйверах, продукт будет заменен, только если он не используется в коммерческих целях. ⓒ Részleges garancia. Terméksere a LED-modul vagy a LED-meghajtó termékhibájánál nem kereskedelmi célú felhasználás esetén. ⓓ Częściowa gwarancja. Produkt zastępczy w przypadku błęd produktu modułu lub sterownika LED do użytku niekomercyjnego. ⓔ Čiastočná záruka. Náhradný výrobok v prípade produktovej chyby LED modulu alebo LED ovládača pri nekomerčnom použití. ⓕ Delna garancija. V primeru napake modula LED ali gonilnika LED pri nekomercialni uporabi je izvedena nadomestitev izdelka. ⓖ Kismi garanti. Ticari olmayan kullanımda LED modülünde veya LED sürücüsünde üretim hatası meydana geldiğinde ürün değişimi. ⓗ Djelomično jamstvo. Zamjena proizvoda u slučaju neispravnog LED modula ili LED pogonskog sklopa pri nekomercijalnoj upotrebi. ⓓ Garantje partiјala. Ānlooure produs in cazul unei erori la modulul LED sau la sistemul de actionare LED, ĩn cazul unei utilizări ĩn regim necomercial. ⓙ Частична гаранцја. Замяна на продукт при повреда на светодиоднија модул или на светодиоднија драйвер при нетърговска употреба. ⓚ Osaline garantii. LED-moduuli ja LED-draiverite tootevigade puhul asendatakse toode ainult juhul, kui seda ei kasutata kaubanduslikul eesmärgil. ⓛ Dalinė garantija. LED modulis ir LED tvarkyklų gaminių defektų atveju gaminy s keičiamas tik tada, jei jis nenaudojamas komerciškai. ⓜ Další garancija. Ja konstatēti LED modula un LED vadīkļas defekti, produkts tiks aizstāts ar nosacījumu, ka tas nav izmantots komerciālos nolūkos. ⓝ Delimitična garancija. Zamena proizvoda u slučaju neispravnog LED modula ili LED pogonskog sklopa kod nekomercijalne upotrebe. ⓞ Часткова гаранцја. У рази наявности виробничого браку світлодіодного модуля та світлодіодних драйверів, продукт буде замінений, тільки якщо він не використовується в комерційних цілях. ⓟ Жартылай кепілдік. Коммерциялық емес мақсатқа арналған ЖШД модульдері мен ЖШД драйверлері ақаулы болғанда қолданылатын қосалқы бөлшек ретіндегі өнімдер.



Points de collecte sur www.quefairedemesdechets.fr

C10449057
G11139259
03.05.2022



LEDVANCE GmbH
Steinerne Furt 62
86167 Augsburg, Germany
www.ledvance.com