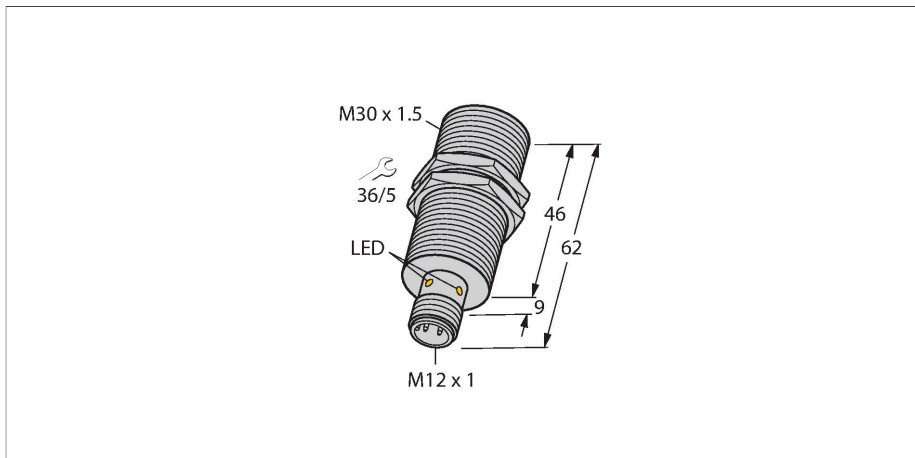


BI12-M30-AD6X-H1141

Induktiver Sensor

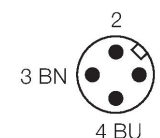
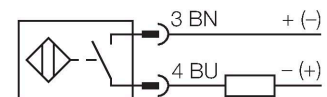


Technische Daten

Typ	BI12-M30-AD6X-H1141
Ident-No.	100018015
Allgemeine Daten	
Bemessungsschaltabstand	12 mm
Einbaubedingungen	bündig
Gesicherter Schaltabstand	$\leq (0,81 \times S_n)$ mm
Korrekturfaktoren	St37 = 1; Al = 0,3; Edelstahl = 0,7; Ms = 0,4
Wiederholgenauigkeit	$\leq 2\%$ v. E.
Temperaturdrift	$\leq \pm 10\%$
Hysterese	1...15 %
Elektrische Daten	
Betriebsspannung U_s	10...30 VDC
Restwelligkeit U_{ss}	$\leq 10\%$ U_{Bmax}
DC Bemessungsbetriebsstrom I_e	≤ 100 mA
Reststrom	$\leq 0,6$ mA
Isolationsprüfspannung	0,5 kV
Kurzschlusschutz	ja/taktend
Spannungsfall bei I_e	≤ 5 V
Drahtbruchsicherheit/Verpolungsschutz	vollständig
Ausgangsfunktion	Schließer, Zweidraht
kleinster Betriebsstrom	≥ 3 mA
Schaltfrequenz	0,5 kHz
Mechanische Daten	
Bauform	Gewinderohr, M30 x 1,5
Abmessungen	62 mm
Gehäusewerkstoff	Metall, CuZn, verchromt

Merkmale

- Gewinderohr, M30 x 1,5
- Messing verchromt
- DC 2-Draht, 10...30 VDC
- Schließer
- Steckverbinder, M12 x 1



Funktionsprinzip

Induktive Sensoren erfassen berührungslos und verschleißfrei metallische Objekte. Dazu benutzen sie ein hochfrequentes elektromagnetisches Wechselfeld, das mit dem Erfassungsobjekt in Wechselwirkung tritt. Bei induktiven Sensoren wird dieses Feld von einem LC-Resonanzkreis mit einer Ferritkern-Spule erzeugt.

Technische Daten

Material aktive Fläche	Kunststoff, PA12-GF30
Max. Anziehdrehmoment Gehäusemutter	75 Nm
Elektrischer Anschluss	Steckverbinder, M12 x 1
Umgebungsbedingungen	
Umgebungstemperatur	-25...+70 °C
Vibrationsfestigkeit	55 Hz (1 mm)
Schockfestigkeit	30 g (11 ms)
Schutzart	IP67
MTTF	2283 Jahre nach SN 29500 (Ed. 99) 40 °C
Schaltzustandsanzeige	LED, gelb

Montageanleitung

Einbauhinweise / Beschreibung

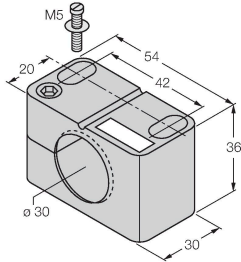


Abstand D	2 x B
Abstand W	3 x Sn
Abstand T	3 x B
Abstand S	1,5 x B
Abstand G	6 x Sn
Durchmesser der aktiven Fläche B	Ø 30 mm

Montagezubehör

BST-30B

6947216



Befestigungsschelle für
Gewinderohrsensoren, mit
Festanschlag; Werkstoff: PA6

QM-30

6945103



Schnellmontagehalterung mit
Festanschlag; Werkstoff: Messing
verchromt. Außengewinde M36 x
1,5. Hinweis: Der Schaltabstand
der Näherungsschalter kann
sich durch Verwendung von
Schnellmontagehalterungen ändern.

MW30

6945005



Befestigungswinkel für
Gewinderohrsensoren; Werkstoff:
Edelstahl A2 1.4301 (AISI 304)

BSS-30

6901319



Befestigungsschelle für Glatt -und
Gewinderohrsensoren; Werkstoff:
Polypropylen