

## UB 62-UB 251

### BAUPUMPEN

- Trockenlaufsicher
- Transportabel
- Angebaute Festkupplung
- 10 mm freier Durchgang
- Kontrollierbare Ölkammer
- Drehrichtungsunabhängige SIC-Gleitringdichtung
- Austauschbare, längswasserdicht vergossene Leitungseinführung



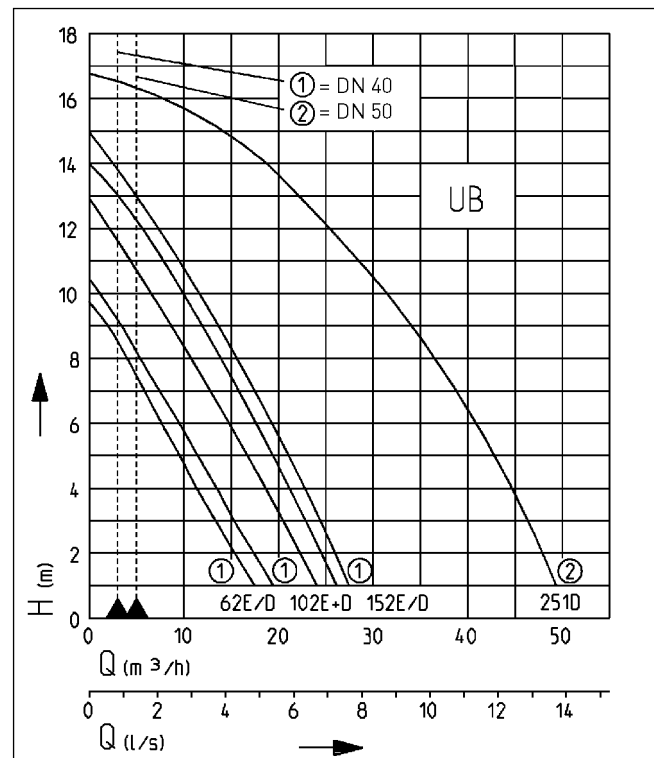
#### BESCHREIBUNG

Die Tauchmotorpumpen der Baupumpenreihe UB 62-251 können sie überall dort einsetzen, wo Schmutz-, Regen-, Grund-, Sicker- oder Drainagewasser mit Beimengungen bis 10 mm Korngröße anfallen. Sie finden damit ihre Anwendungsmöglichkeiten hauptsächlich im Baustellenbereich, wie z.B. im Hoch- und Tiefbau, im Kanalbau und in Baugruben. Aber auch zum Entnehmen von Wasser aus Flüssen und Reservoirs sowie zum Füllen und Entleeren von Behältern lassen sich diese Pumpen gut einsetzen. Die serienmäßig angebaute Festkupplung ermöglicht einen schnellen Anschluss eines Druckschlauches.

Die Pumpen sind **ausschließlich** transportabel einsetzbar. Eine kontrollierbare Ölkammer und eine verschleißfeste Spezial-Gleitringdichtung sorgen für eine lange Lebensdauer der Pumpen.

Die Pumpen werden komplett mit angeschlossenem Niveaugeber, 10 m Leitung und Stecker geliefert. Die CEE-Stecker der Drehstrompumpen sind mit integriertem Phasenwender ausgerüstet, der den Einsatz im Baustellenbereich erleichtert.

#### LEISTUNG



Typ	Förderhöhe H [m]	1	2	3	4	5	6	7	8	9	10	11	12	13	14	16
UB 62 ES	Fördermenge Q [m³/h]	17	15	13	11	9	8	6	4	2						
UB 62 DS		19	18	15	13	11	9	8	6	4						
UB 102 ES/DS		24	22	21	19	17	15	13	11	9	7	5	2			
UB 152 ES		26	24	23	21	19	17	16	14	11	9	7	5	2		
UB 152 DS		27	25	24	22	20	19	17	15	13	11	9	7	5	2	
UB 251 DS		49	48	46	45	43	41	39	37	34	32	28	26	22	19	10

Konstruktionsänderungen vorbehalten - Leistungstoleranz nach ISO 9906

Entsprechend EN 12056 muss die Mindestfließgeschwindigkeit in der Druckleitung 0,7 m/s betragen. Diese Vorgabe ist als Einsatzgrenze (gestrichelt) im 0-H-Diagramm eingezeichnet.



# UB 62-UB 251

## BAUPUMPEN

### LIEFERUMFANG

Pumpe nach EN 12050 mit Schuko- oder CEE-Stecker (inkl. Phasenwender), angeschlossener Niveausteuering und

angebauter Festkupplung Gr. C.

### MECHANISCHE DATEN

Pumpe	vertikal einstufig	Trockenlaufsicher	ja
Freier Durchgang	10 mm	Welle	Edelstahl
Lager	Kugellager, fettgeschmiert	Lauftrad	Freistromrad, GFK
Dichtung motorseitig	2-fach Wellendichtring	Pumpengehäuse	Grauguss
Ölkammer	ja	Überflutbar	ja
Dichtung mediumseitig	SiC Gleitringdichtung	Druckabgang	Festkupplung C

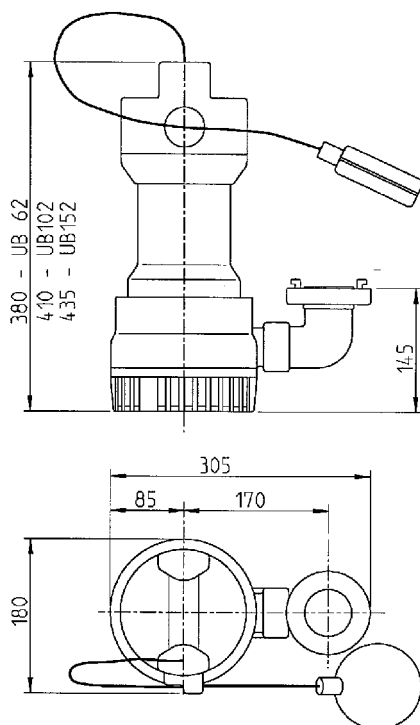
### ELEKTRISCHE DATEN

Schaltung	mit Schaltautomatik	Wicklungsthermostat	ja
Netzleitung	10m H07RN-F	Motorschutz	integriert
Schutzart	IP 68		

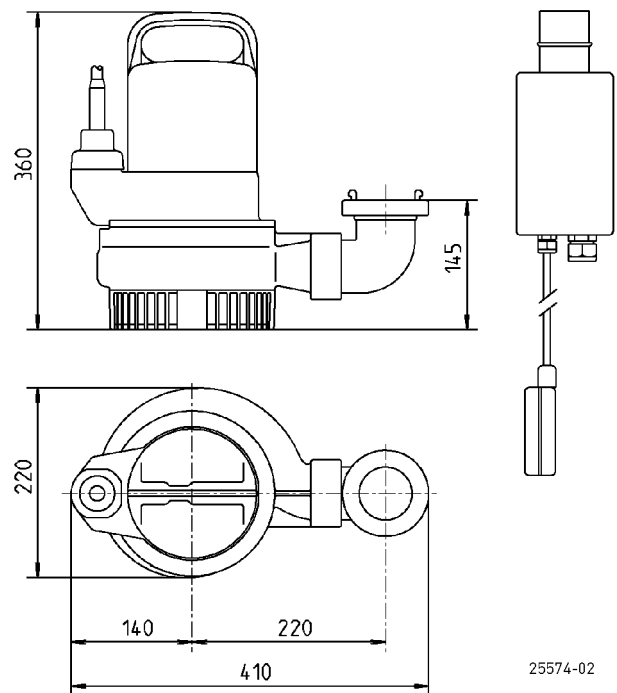
### UB 62-UB 251

Typ	Art.-Nr.	Spannung	Motorleistung		Strom	Adern	Isolierstoff- klasse	Stecker	Motorge- häuse	Gewicht
			P1	P2						
UB 62 ES	JP09818	1/N/PE~230 V	0,83 kW	0,50 kW	3,9 A	3G1,0	B	Schuko	Edelstahl	13,5 kg
UB 62 DS	JP09819	3/PE~400 V	0,85 kW	0,60 kW	1,4 A	4G1,0	B	CEE	Edelstahl	13,8 kg
UB 102 ES	JP09283	1/N/PE~230 V	1,37 kW	0,98 kW	6,0 A	3G1,0	B	Schuko	Edelstahl	15,3 kg
UB 102 DS	JP00534	3/PE~400 V	1,36 kW	1,06 kW	2,4 A	4G1,0	B	CEE	Edelstahl	15,8 kg
UB 152 ES	JP09439	1/N/PE~230 V	1,60 kW	1,21 kW	7,5 A	3G1,0	B	Schuko	Edelstahl	16,9 kg
UB 152 DS	JP09440	3/PE~400 V	1,70 kW	1,41 kW	3,1 A	4G1,0	B	CEE	Edelstahl	17,9 kg
UB 251 DS	JP09298	3/N/PE~400 V	2,60 kW	2,10 kW	4,4 A	6G1,5	F	CEE	Grauguss	30,6 kg

### Hauptmaße UB 62 bis UB 152 (mm)



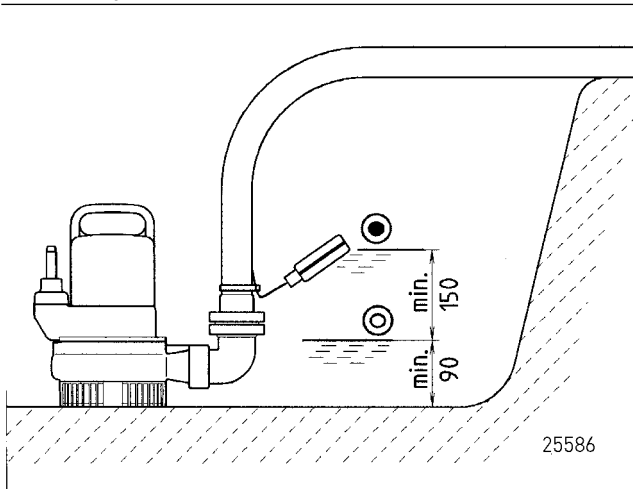
### Hauptmaße UB 251 (mm)



# UB 62-UB 251

BAUPUMPEN

## Einbaubeispiel UB 251 DS



## ZUBEHÖR MECHANISCH

		Art.-Nr.	
①	<b>Druckschlauch</b>	15 m , Synthetic, mit Storz C-Kupplungen, Innen Ø 52 mm	JP00336
②	<b>Schnellkupplung</b>		
	Kupplungsschlüssel		JP25708
③	<b>Kette</b>	geprüft, 2,5 m, 320 kg, 5 Aufhängeglieder (EN 818 mod.)	JP45901
		geprüft, 5,0 m, 320 kg, 8 Aufhängeglieder (EN 818 mod.)	JP45902
	<b>Trageschleufe</b>	mit Schäkkel	JP45168

# UB 62-UB 251

BAUPUMPEN