

Elektro GmbH

73 - 1 - 6019
24.06.2010

**Busch-Jalousiecontrol®
Trennrelais
6415 U**

für den Einbau



Betriebsanleitung

Nur für autorisiertes Elektrofachpersonal

Fig. 1**D**

Anschlußbeispiel für die Steuerung von 2 Jalousien über Busch-Jalousiecontrol® 6410 U - 10x

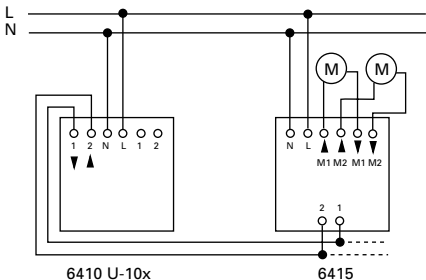
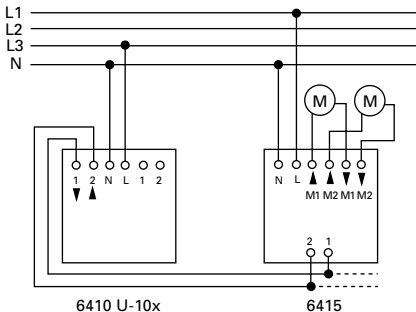


Fig. 2**D**

Anschlußbeispiel für die Steuerung von 2 Jalousien über Busch-Jalousiecontrol® 6410 U-10x im Mehrphasenbetrieb



Das Busch-Jalousiecontrol® Trennrelais 6415 (im folgenden Trennrelais 6415) steuert gleichzeitig zwei oder mehrere Motoren über einen Signalgeber für

- Jalousien
- Rolladen
- Markisen
- Lichtkuppelverdeckungen, etc.

In dieser Betriebsanleitung wird im folgenden der Begriff „Jalousie“ synonym für die oben aufgezählten Anwendungsmöglichkeiten eingesetzt.

ACHTUNG

Stellen Sie bitte sicher, daß sich im Fahrbereich der Jalousien keine Personen oder Gegenstände befinden.

Die Versorgungsphase des Trennrelais 6415 ist unabhängig von der Steuerphase des vorgeschalteten Signalgebers; ein **Mehrphasenbetrieb** ist somit zulässig. Es sind folgende Bedingungen zwingend nach Vorschrift DIN VDE 0100 zu erfüllen:

An den Trennrelais-Eingängen Klemmen ① und ② darf nur die gleiche Phase angeschlossen sein.

ACHTUNG LEBENSGEFAHR

Werden unterschiedliche Phasen für den Trennrelais-Eingang und die Spannungsversorgung zugelassen, so muß dafür gesorgt werden, daß im Fehlerfall oder bei Arbeiten an der Anlage allpolig abgeschaltet wird.

Diese Betriebsart ist ausschließlich in Deutschland zulässig.

Das Trennrelais 6415 dient zum Ansteuern von zwei Jalousien über einen vorgeschalteten Signalgeber (z. B. Busch-Jalousiecontrol-Einsatz, Busch-Timer, etc.).

Sollen mehr als zwei Jalousien gleichzeitig gesteuert werden, so können die Trennrelaiseinsätze 6415 über eine Parallelschaltung der Trennrelais-Eingänge kaskadiert werden. **Die Anzahl der max. zu steuernden Jalousien an einem Stromkreis ist abhängig von der Belastungsgrenze des vorgeschalteten Sicherungselementes.**

Das Trennrelais 6415 trennt induktive Einkopplungen der Motoren untereinander und verhindert somit sicher die Zerstörung des Motors. Durch die mechanische Verriegelung der Ausgangskontakte wird ein gleichzeitiges Ansteuern des Motors für beide Bewegungsrichtungen sicher vermieden. **Die Ansteuerung der Trennrelais-Eingänge darf zur Vermeidung von Fehlfunktionen nur von einem Signalgeber erfolgen.**

Einsatzgebiet/Funktionsweise

D

Wählen Sie nur solche Signalgeber aus, die zur Jalousiesteuerung vorgesehen sind (z. B. Busch-Timer, Busch-Jalousiecontrol-Einsätze o.ä.).

Technische Daten

D

Netzspannung:	230 V ~ ± 10% , 50 Hz
Schaltspannung:	230 V ~ ± 10% , 50 Hz
Schaltleistung je Ausgang:	2 x 700 W/VA
Steuerstrom	
Klemme ① und ②:	4 mA
Umgebungstemperatur:	- 25 bis + 55 °C (im montierten Zustand)

Netzspannung ausschalten!

Das Trennrelais 6415 ist z.B. für den Einbau in handelsübliche Unterputz- (nach DIN 49037) oder Aufputz-Abzweigdosen (z. B. Art.-Nr. 2655 WS) geeignet.

- Beachten Sie beim Anschluß die Anschlußbeispiele Fig. 1 und 2 bzw. das auf der Rückseite des Gerätes aufgedruckte Anschlußbild.
- Prüfen Sie jeweils die Fahrtrichtung der Jalousien. Tauschen Sie ggf. die Ausgangs- oder Eingangskontakte.

HINWEISE

Die Bauform erlaubt es, das Trennrelais 6415 ggf. hinter dem Signalgeber z. B. in einer Schalterabzweigdose einzusetzen.

Bei Trennrelais 6415 wurde ein neuartiges, mehrdrähtiges Kabel verwendet; der Einsatz von Adernendhülsen kann dabei entfallen.

Diagnose

Jalousien fahren unterschiedlich:

Jalousien fahren nicht:

Jalousien fahren nicht mehr runter:

Mögl. Ursache/Abhilfe

- Aus- oder Eingänge am Trennrelais 6415 wechseln
- Jalousiethermoschutz aktiv; kurzzeitig abwarten
- fehlende Netzspannung anlegen
- defekten Motor wechseln
- ggf. Trennrelais 6415 wechseln
- defekten Signalgeber wechseln
- gleichzeitiges Signal an Klemmen ① und ② zurücksetzen

Gewährleistung gegenüber Endverbraucher

Busch-Jaeger Geräte sind mit modernsten Technologien gefertigt und qualitätsgeprüft. Sollte sich dennoch ein Mangel zeigen, leistet die Busch-Jaeger Elektro GmbH (im folgenden Busch-Jaeger) im nachstehenden Umfange Gewähr:

Dauer: Die Dauer der Gewährleistung beträgt 12 Monate ab Kauf des Gerätes durch den Endverbraucher. Sie endet spätestens 18 Monate nach dem Herstellungsdatum.

Umfang: Alle diejenigen Teile des Gerätes sind nach Wahl von Busch-Jaeger unentgeltlich in dessen Werk auszubessern oder neu zu fertigen, die nachweisbar infolge eines vor dem Gefahrenübergang liegenden Umstandes, insbesondere wegen fehlerhafter Bauart, schlechten Materials oder mangelhafter Ausführung unbrauchbar wurden oder deren Brauchbarkeit erheblich beeinträchtigt wurde. Die Feststellung solcher Mängel muß dem Lieferer unverzüglich schriftlich angezeigt werden.

Ausschluß: Die Mängelhaftung bezieht sich nicht auf natürliche Abnutzung oder Transportschäden, ferner nicht auf Schäden infolge Nichtbeachtung der Einbauanweisung

Gewährleistung gegenüber Endverbraucher

sowie unfachgerechter Installation. Zur Behebung des Mangels ist Busch-Jaeger die erforderliche Zeit und Gelegenheit zu gewähren. Eine Haftung für aufgrund unsachgemäß vorgenommener Änderungen oder Instandsetzungsarbeiten entstehende Folgen besteht nicht. Dies gilt auch für die Lieferung von Einzel- und Ersatzteilen.

Busch-Jaeger haftet nicht für Schäden, die nicht am Liefergegenstand selbst entstanden sind, insbesondere nicht für Indirekte, Folge- oder Vermögensschäden.

Verjährung: Erkennt Busch-Jaeger rechtzeitig erhobene Mängelrügen nicht an, verjährt das Recht des Gewährleistungsberechtigten, Ansprüche aus Mängeln geltend zu machen, in allen Fällen vom Zeitpunkt der rechtzeitigen Rüge an in 6 Monaten.

Einsendung: Zur Wahrung der Rechte aus dieser Gewährleistungserklärung ist das Gerät im Gewährleistungsfall zusammen mit der ausgefüllten Gewährleistungskarte und einer kurzen Erläuterung des beanstandeten Mangels an den zuständigen Fachhändler oder das Busch-Jaeger Service-Center zu senden.

Fig. 1**F**

Exemple de raccordement pour la commande de 2 jalousies par l'intermédiaire du contrôleur de jalousie Busch 6410 U - 10x

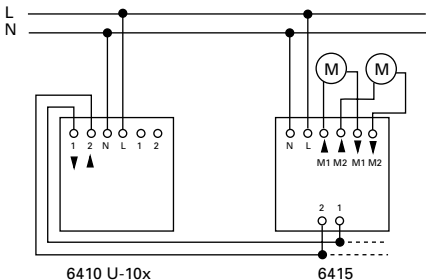
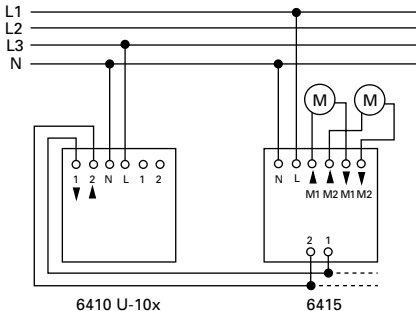


Fig. 2**F**

Exemple de raccordement pour la commande de 2 jalousies par l'intermédiaire du contrôleur de jalousie Busch 6410 U - 10x en fonctionnement polyphasé.



Remarques importantes

F

Le relais de coupure 6415 du contrôle de jalousie Busch (appelé ci-après relais de coupure 6415) commande simultanément un ou plusieurs moteurs par l'intermédiaire d'un poste transmetteur de signaux pour

- jalousies
- volets roulants
- stores en toile
- recouvrements pour coupoles en verre, etc.

Dans ces instructions de montage, le terme "jalousie" est utilisé par la suite comme synonyme pour les possibilités d'application énumérées ci-dessus.

ATTENTION

Assurez-vous que dans la zone d'action des jalousies, il ne se trouve pas de personnes ni d'objets.

Remarques importantes

F

La phase d'alimentation du relais de coupure 6415 est indépendante de la phase de commande du poste transmetteur de signaux placé en amont; un **fonctionnement polyphasé** est ainsi autorisé. Les conditions suivantes doivent être absolument remplies conformément à la norme DIN VDE 0100:

Seule la même phase doit être raccordée aux entrées du relais de coupure bornes ① et ②.

ATTENTION DANGER DE MORT

Si différentes phases sont autorisées pour l'entrée du relais de coupure et l'alimentation en courant, il faut faire en sorte que, dans le cas de panne ou de travaux sur l'installation, le courant puisse être coupé sur tous les pôles.

Ce mode de fonctionnement est autorisé uniquement en Allemagne.

Domaine d'utilisation/Fonctionnement

F

Le relais de coupure sert à la commande de deux jalousies par l'intermédiaire d'un poste transmetteur de signaux placé en amont (par ex. insertion de contrôle de jalousie Busch, timer Busch, etc.).

Si plus de deux jalousies doivent être commandées simultanément, les insertions de relais de coupure 6415 peuvent être montées en cascade par l'intermédiaire d'un montage en parallèle des entrées de relais de coupure. **Le nombre de jalousies à commander au maximum sur un circuit électrique dépend de la limite de charge du fusible placé en amont.**

Le relais de coupure 6415 sépare des couplages inductifs des moteurs et empêche ainsi sûrement la destruction du moteur. Du fait du verrouillage mécanique des contacts de sortie, une commande simultanée du moteur pour les deux sens de déplacement est évitée.

Domaine d'utilisation/Fonctionnement

F

Pour éviter des fonctions erronées, la commande des entrées de relais de coupure ne doit être effectuée que par l'intermédiaire d'un poste transmetteur de signaux.

Sélectionnez uniquement des postes transmetteurs de signaux prévus pour la commande de jalousies (par exemple timer Busch, insertions de contrôle de jalousie Busch etc.).

Données techniques

F

Tension de réseau:	230 V ~ ± 10% , 50 Hz
Tension d'enclenchement:	230 V ~ ± 10% , 50 Hz
Puissance de coupure par sortie:	2 x 700 W/VA
Courant de commande	
Borne ① et ②:	4 mA
Température ambiante:	- 25 à + 55 °C (à l'état monté)

Couper la tension de réseau!

Le relais de coupure 6415 est conçu par exemple pour être monté dans des boîtes encastrées (selon DIN 49037) ou des boîtes de dérivation en saillie (par exemple n° d'art. 2655 WS) de type commercial.

- Lors du raccordement, tenez compte des exemples de raccordement Fig. 1 et 2 et/ou du diagramme imprimé sur la face arrière de l'appareil.
- Vérifiez le sens de marche des jalousies. Echangez le cas échéant les contacts d'entrée et de sortie.

REMARQUE

La forme de construction permet d'installer le relais de coupure 6415 le cas échéant derrière le poste transmetteur de signaux par exemple dans une boîte de dérivation de commutateur.

Dans le cas du relais de coupure 6415, on a utilisé un nouveau câble multifilaire; l'utilisation d'embouts n'est donc plus nécessaire.

Diagnostic

Les jalousies marchent différemment:

Les jalousies ne marchent pas:

Les jalousies ne descendent plus:

Cause possible/Remède

- Remplacer les entrées ou sur le relais de coupure 6415
- protection thermique de jalousies active, attendre un peu
- appliquer la tension de réseau manquante
- remplacer le moteur défectueux
- le cas échéant, remplacer le relais de 6415
- remplacer le poste transmetteur de signaux défectueux
- remettre le signal simultané aux bornes ① et ②

Les appareils Busch-Jaeger sont fabriqués d'après les techniques les plus modernes et soumis à un contrôle de qualité. Si néanmoins ils présentent un défaut, la société Busch-Jaeger Elektro GmbH (nommée ci-après Busch-Jaeger) donne une garantie dans les limites suivantes:

Durée: La durée de garantie est de 12 mois à compter de la date d'achat de l'appareil par le consommateur final. Elle prend fin au plus tard 18 mois après la date de fabrication.

Etendue: Au choix de Busch-Jaeger, l'appareil sera réparé gratuitement ou fabriqué de nouveau dans ses ateliers si, pendant le délai de garantie, la preuve est fournie que suite à un vice de fabrication ou à un défaut de matière, l'appareil est impropre au service ou fortement entravé dans son utilisation.

Exclusion: Sont exclus de la garantie: l'usure naturelle, les dommages dus au transport, les dommages résultant du non-respect des instructions de montage ou d'une installation contraire aux règles de l'art.

Le temps nécessaire ainsi que l'occasion seront donnés à Busch-Jaeger pour éliminer le défaut.

Busch-Jaeger décline toute responsabilité pour des dégâts résultant de modifications ou de remises en état non appropriées. Cela s'applique aussi à la fourniture de pièces détachées et de pièces de rechange.

Busch-Jaeger ne se charge pas de la responsabilité pour des dommages indirects, consécutifs et pécuniaires.

Prescription: Au cas où Busch-Jaeger n'accepte pas de réclamations faites dans les délais, le droit du bénéficiaire de la garantie de faire valoir des droits à l'encontre du fournisseur se prescrit dans tous les cas au bout de 6 mois à dater de la réclamation faite en temps utile.

Envoi: En cas de recours à la garantie, l'appareil accompagné de la carte de garantie dûment remplie et d'une courte description du défaut réclamé doit être envoyé au commerçant spécialisé compétent ou à Busch-Jaeger Service-Center.

Fig. 1



Example of wiring to control 2 blinds via Busch Blind Control® 6410 U - 10x

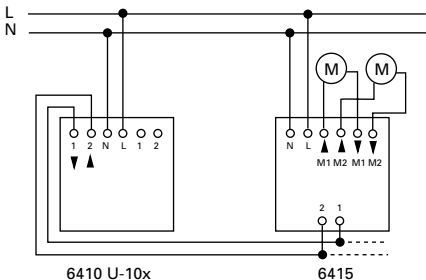
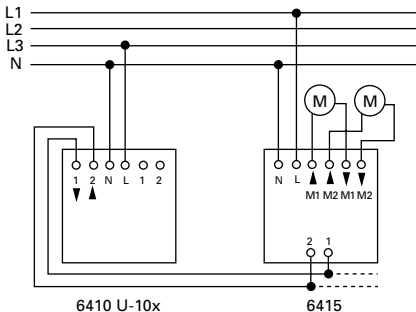


Fig. 2

Example of wiring to control 2 blinds via Busch Blind Control® 6410 U - 10x in polyphase mode



Important Information



The Busch Blind Control® Cut-off Relay 6415 (hereinafter referred to as Cut-off Relay 6415) simultaneously controls, via one sensing element, two or more motors for

- blinds
- shutters
- awnings
- light dome covers, etc.

In these Operating Instructions, the term "blind" will be used synonymously, in the following, for the applications stated above.

CAUTION

Ensure that no persons or objects are in the area of movement of blinds.

Important Information



The supply phase of Cut-off Relay 6415 is independent of the control phase of the upstream sensing element, therefore, **polyphase mode** is permissible. In accordance with DIN VDE 0100, the following requirements must, under all circumstances, be fulfilled:

The same phase only may be connected to input terminals ① and ② of the Cut-off relay.

CAUTION - DANGER!

If two different phases are permitted for the Cut-off Relay input and the power supply, care must be taken that, in the case of faults or when work is carried out on the system, all poles are disconnected.

This mode of operation is permitted only in Germany.

Field of Application/Mode of Operation

Cut-off Relay 6415 is used to control two blinds via an upstream sensing element (e.g., Busch Blind Control Insert, Busch Timer, etc.)

Should more than two blinds be simultaneously controlled, Cut-off Relay Insert 6415 can be cascaded by connecting the cut-off relay inputs in parallel. **The max. number of blinds which can be controlled on one circuit depends on the loading limit of the upstream fuse.**

Cut-off Relay 6415 decouples inductive couplings between motors and thus, ensures that the motor is not damaged. The mechanical locking of the output contacts, ensures that simultaneous activation of the motor for both directions of travel is prevented. **The cut-off relay inputs must be controlled via one sensing element only in order to prevent faults.**

Field of Application/Mode of Operation 

Use only sensing elements specially designed for blind control (e.g., Busch Timers, Busch Blind Control Inserts, etc.).

Technical Data



Rated voltage:	230 V ~ ± 10% , 50 Hz
Switching voltage:	230 V ~ ± 10% , 50 Hz
Switching capacity per output:	2 x 700 W/VA
Control current	
Terminals ① and ②:	4 mA
Ambient temperature:	- 25 bis + 55 °C (in installed state)

Disconnect supply voltage!

Cut-off Relay 6415 is suitable for installation in, e.g., standard flush-mounted (in accordance with DIN 49037) or surface-mounted junction boxes (e.g., Art. No. 2655 WS).

- When connecting, refer to the wiring examples in Fig. 1 and 2 and/or the connection diagram printed on the back of the device.
- Always check the direction of travel of the blinds. If necessary, replace the output or input contacts.

NOTE

Cut-off Relay 6415 is designed in such a way that, if necessary, it can be installed behind the sensing element, e.g., in a switch junction box.

In the case of Cut-off Relay 6415, a novel, stranded conductor has been used, consequently, connector sleeves are not required.

Fault Elimination



Fault

Blind movement
is not uniform:

Blinds do not move:

Blinds do not close:

Possible Cause/Remedy

- Change outputs or inputs on Cut-off Relay 6415
- Blind thermo-protection is active; wait a moment
- Connect supply voltage
- Replace defective motor
- Replace Cut-off Relay 6415 if necessary
- Replace faulty sensing element
- Reset simultaneous signal at terminals ① and ②

Warranty

Busch-Jaeger devices have been manufactured according to the latest techniques and subjected to quality control. If however, a defect should occur, Busch-Jaeger Elektro GmbH (referred to in future as Busch-Jaeger) provides a warranty to the following extent:

Period of warranty: The period of warranty covers 12 months from date of purchase of the device by the final user. It ends 18 months after the date of manufacture at the latest.

Extent of warranty: It is at the discretion of Busch-Jaeger to either repair the device gratuitously or to supply a new one if within the period of warranty it should prove unserviceable on account of a defect in its manufacture or faulty material or if it should not work properly.

Exclusion clause: Our warranty does not cover natural wear or damage during transport. Moreover, damages on account of not following the instructions concerning installation and unprofessional installation of the device are not covered by our warranty. Busch-Jaeger must be given enough time and opportunity to remedy the fault.

Warranty



There is no warranty for any damage arising from inappropriate modifications or repair. This also applies to all spare parts.

Busch-Jaeger cannot be held responsible for any indirect, subsequent damage to the item.

Statute of limitation: If Busch-Jaeger should not accept complaints made in time, the right of the complainant to claim damages on account of a faulty delivery, is nullified in all cases six months from the date of the first complaint.

Return of goods: In any case of warranty, the device, together with the completed warranty certificate and a brief explanation regarding the fault or defect in question is to be sent to the responsible distributor or to the representatives of Busch-Jaeger.

Fig. 1



Aansluitvoorbeeld voor de aansturing van 2 jaloezieën via de Busch-Jalousiecontrol® 6410 U - 10x

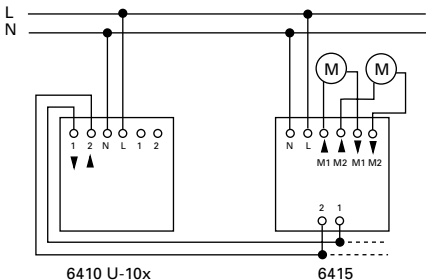
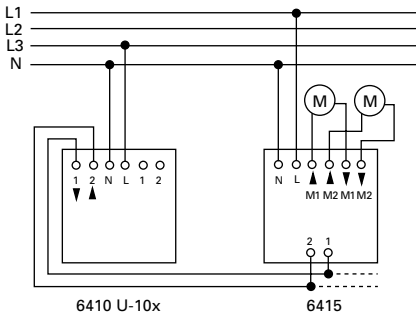


Fig. 2

Aansluitvoorbeeld voor de aansturing van 2 jaloezieën via de Busch-Jalousiecontrol® 6410 U - 10x in meerfasenbedrijf



Belangrijke aanwijzingen



Het Busch- Jalousiecontrol® uitschakelrelais 6415 (hierna uitschakelrelais 6415) stuurt tegelijkertijd twee of meerdere motoren via een signaalgenerator aan voor

- jaloezieën
- rolluiken
- markiezen
- lichtkoepel-kapconstructies.

In deze gebruiksaanwijzing wordt hierna het begrip 'jaloezie' als synoniem voor de boven genoemde toepassingsmogelijkheden gebruikt.

OPGELET

Verzekert u zichzelf ervan dat zich in de actieradius van de jaloezieën geen personen of voorwerpen bevinden.

Belangrijke aanwijzingen



De toevoerfase van het uitschakelrelais 6415 is onafhankelijk van de stuurfase van de voorgeschakelde signaalgenerator; een **meerfasenbedrijf** is zodoende toegestaan. Aan de volgende voorwaarden dient dwingend volgens voorschrift DIN VDE 0100 te worden voldaan:

Op de uitschakelrelais-ingangen klemmen ① en ② mag slechts dezelfde fase aangesloten zijn.

OPGELET LEVENSGEVAAR

Worden verschillende fasen voor de uitschakelrelais-ingang en de spanningstoevoer toegestaan, dan moet ervoor worden gezorgd dat bij een fout of bij werkzaamheden aan de installatie bij alle polen wordt uitgeschakeld.

Deze modus is uitsluitend in Duitsland toegestaan.

Het uitschakelrelais 6415 dient ertoe om twee jaloezieën via een voorgeschakelde signaalgenerator (bijv. Busch-Jalousiecontrol®-sokkel, Busch-timer enz.) aan te sturen.

Moeten meer dan twee jaloezieën tegelijkertijd aangestuurd worden, dan kunnen de uitschakelrelais-sokkels 6415 door een parallelschakeling van de uitschakelrelais-ingangen gecascadeerd worden. **Het aantal maximaal aan te sturen jaloezieën in een stroomkring is afhankelijk van de belastingsgrens van het voorgeschakelde veiligheidselement.**

Het uitschakelrelais 6415 scheidt inductieve koppelingen van de motoren onder elkaar en voorkomt aldus feilloos de vernietiging van de motor. Dankzij de mechanische vergrendeling van de uitgangcontacten wordt een gelijktijdige aansturing van de motor voor beide bewegingsrichtingen feilloos vermeden. **De uitschakelrelais-ingangen mogen slechts door één signaalgenerator worden aangestuurd om verkeerde functies te voorkomen.**

Toepassingsgebied/werkwijze



Slechts signaalgeneratoren uitzoeken, die voor de jaloezie-aansturing voorzien zijn (bijv. Busch-Timer, Busch-Jalousiecontrol-sokkels e.d.).

Technische gegevens



Netspanning:	230 V ~ ± 10%, 50 Hz
Schakelspanning:	230 V ~ ± 10%, 50 Hz
Afschakelvermogen per uitgang:	2 x 700 W/VA
Regelstroom klem ① en ②:	4 mA
Omgevingstemperatuur:	- 25 tot + 55 °C (in gemonteerde toestand)

Netspanning uitschakelen!

Het uitschakelrelais 6415 is bijvoorbeeld geschikt voor de inbouw van in de handel gebruikelijke inbouw- (volgens DIN 49037) of opbouw-aftakdozen (bijv. art.nr. 2655 WS).

- Let bij het aansluiten op de aansluitvoorbeelden Fig. 1 en 2 resp. op de op de achterkant van het apparaat gedrukte aansluitafbeelding.
- Controleer telkens de bewegingsrichting van de jaloezieën. Verwissel eventueel de uitgangs-of ingangcontacten.

AANWIJZINGEN

De uitvoeringsvorm maakt het mogelijk het uitschakelrelais 6415 event. achter de signaalgenerator bijv. in een schakelaaraftakdoos te gebruiken.

Bij uitschakelrelais 6415 is een nieuw, meerdradig snoer gebruikt, het gebruik van draadeindmoffen kan daarbij achterwege blijven.

Diagnose

De jaloezieën
bewegen verschillend:

De jaloezieën
bewegen niet:

Jaloezieën gaan niet
meer naar beneden:

Mogelijke oorzaak/oplossing

- Uit- of ingangen bij het uitschakelrelais 6415 vervangen
- Jaloeziethermobeveiliging actief; korte tijd wachten
- ontbrekende netspanning aanleggen
- defecte motor vervangen
- event. uitschakelrelais 6415 vervangen
- defecte signaalgenerator vervangen
- gelijktijdig signaal naar klemmen ① en ② resetten

Apparaten van Busch-Jaeger zijn met de modernste technologieën vervaardigd en kwaliteitsgekeurd. Mocht toch een gebrek optreden, dan geeft Busch-Jaeger Elektro GmbH (hierna Busch-Jaeger) garantie op het volgende:

Tijdsduur: De tijdsduur van de garantie bedraagt 12 maanden vanaf aankoop van het apparaat door de uiteindelijke gebruiker. De garantie eindigt uiterlijk 18 maanden na productiedatum.

Omvang: Het apparaat wordt door Busch-Jaeger naar haar keuze gratis in haar fabriek hersteld of nieuw vervaardigd, indien het apparaat binnen de garantietermijn aantoonbaar wegens een fabricage- of materiaalfout onbruikbaar is of de bruikbaarheid aanzienlijk verminderd is.

Uitsluiting: De garantie heeft geen betrekking op natuurlijke slijtage of transportschade, voorts niet op schade ten gevolge van niet-inachtneming van de montage-instructies alsook onvakkundige installatie. Voor het verhelpen van het gebrek dient Busch-Jaeger de nodige tijd en gelegenheid te worden gegeven.

Aansprakelijkheid voor gevolgen die naar aanleiding van ondeskundig aangebrachte wijzigingen of verrichte herstelwerkzaamheden ontstaan, bestaat niet. Dit geldt ook voor de levering van componenten of reserveonderdelen. Busch-Jaeger is niet aansprakelijk voor indirecte schade, uit een schadegeval voortvloeiende verdere schade en vermogensschade.

Verjaring: Voor het geval dat Busch-Jaeger op tijd ingediende klachten niet aanvaard, verjaard het recht van de garantiegerechtigde aanspraken wegens gebreken te doen gelden in ieder geval 6 maanden vanaf het moment van de tijdige afkeuring.

Inzending: In geval van garantie dient het apparaat samen met de ingevulde garantiekaart en een korte toelichting van de gereclameerde gebreken naar de bevoegde speciale handelaar of het Busch-Jaeger Service-Center te worden gezonden.

Fig. 1



Anslutningsexempel för styrning av 2 jalousier via Busch-Jalousiecontrol® 6410 U - 10x

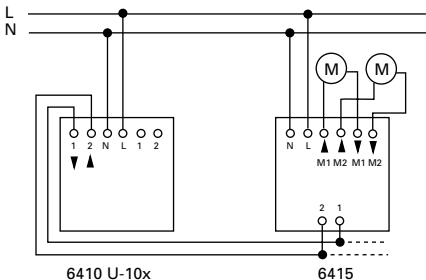
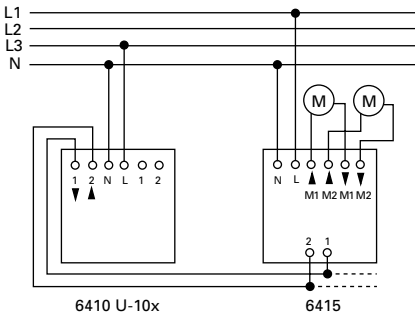


Fig. 2**S**

Anslutningsexempel för styrning av 2 jalousier via Busch-Jalousiecontrol® 6410 U - 10x i flerfasdrift



Viktig information

S

Busch-Jalousiecontrol® frånskiljarrelä 6415 (kallas fortsättningsvis frånskiljarrelä 6415) styr samtidigt två eller flera motorer via en signalgivare för

- Jalousier
- Rullväggar
- Markiser
- Takfönsterjalousier, etc.

I denna bruksanvisning innefattar begreppet "jalusi" samtliga ovan uppräknade tillämpningsmöjligheter.

OBS

Var noga med att inga personer eller föremål befinner sig inom jalousins rörelseområde.

Viktig information

S

Matningsfasen till frånskiljarrelä 6415 är oberoende av styrfasen för den förkopplade signalgivaren. Följaktligen tillåts **flerfasdrift**. Emellertid måste följande villkor enligt DIN VDE 0100 uppfyllas:

Samma fas måste anslutas till frånskiljarreläets ingångsplintar ① och ②.

VARNING, LIVSFARA

Om olika faser ansluts till frånskiljarreläets ingång och till matningsingången måste man tillse att anläggningen frånskiljs allpoligt i samband med fel och vid ingrepp.

Detta driftsätt är endast tillåtet i Tyskland.

Användningsområde/funktionssätt

S

Frånskiljarrelä 6415 är avsett för styrning av två jalousier via en förkopplad signalgivare (t ex Busch Jalousiecontrol-insats, Busch-Timer etc).

Om fler än två jalousier ska styras parallellt kan frånskiljarrelä 6415 kaskadkopplas genom parallellkoppling av frånskiljarreläingångarna. **Det maximala antalet jalousier som kan styras via en och samma strömkrets beror på den maximalt tillåtna belastningen av den förkopplade säkringen.**

Frånskiljarrelä 6415 skyddar mot induktivt kopplade spänningar mellan motorer och utgör därmed ett gott skydd mot skador på motorerna. Den mekaniska förreglingen av utgångskontakterna förhindrar samtidig aktivering av motors båda rotationsriktningar. **För att undvika felfunktion får frånskiljarreläets ingångar endast styras via en signalgivare.**

Användningsområde/funktionssätt

S

Använd endast signalgivare som är avsedda för jalousistyrning, t ex Busch-Timer, Busch-Jalousiecontrol-insats etc.

Tekniska data

S

Nätspänning:	230 V ~ ± 10%, 50 Hz
Brytspänning:	230 V ~ ± 10%, 50 Hz
Brytkapacitet per utgång:	2 x 700 W/VA
Styrström	
Plint ① och ②:	4 mA
Omgivningstemperatur:	-25 till + 55 °C (i monterat tillstånd)

Bryt nätspänningen!

Frånskiljarrelä 6415 kan t ex installeras i konventionella infällda dosor (enligt DIN 49037) eller i utanpåliggande förgreningsdosor (t ex artikel 2655 WS).

- Beakta vid anslutning anslutningsexemplen i Fig. 1 och 2 samt det kopplingschema som står tryckt på apparatens baksida.
- Kontrollera jalsiernas rörelseriktning. Låt ledarna byta plats på utgången eller ingången om riktningen behöver bytas.

OBS

Byggformen gör det möjligt att installera frånskiljarrelä 6415 bakom signalgivaren, t ex i en förgreningsdosa med brytare.

För frånskiljarrelä 6415 används en ny typ av mångledarkabel. Därför behövs inga hylsor på ledarnas ändar.

Symptom

Jalusierna rör sig olikformigt:

Jalusierna rör sig inte alls:

Jalusierna kan inte köras nedåt:

Orsak/åtgärd

- Låt ledarna anslutna till in- eller utgångarna på frånskiljarrelä 6415 byta plats.
- Jalusimotorskyddet har löst ut. Vänta en stund.
- Nätspänning saknas.
- Motorn defekt - byt.
- Byt vid behov ut frånskiljarrelä 6415.
- Signalgivaren defekt - byt.
- Återställ samtidig signal på plintarna ① och ②.

Produkter från Busch-Jaeger är tillverkade och kvalitets-testade med modernaste metoder. Skulle, detta till trots, fel uppstå på en produkt ger Busch-Jaeger Elektro GmbH (benämns fortsättningsvis Busch-Jaeger) följande garanti:

Garantitid: Garantin gäller under 12 månader från det att enheten köpts av slutanvändaren, dock max 18 månader från tillverkningsdatum.

Omfattning: Enheten repareras eller nytillverkas kostnadsfritt av Busch-Jaeger i företagets verkstäder om det under garantitiden kan påvisas att enheten blivit obrukbar eller behäftad med allvarliga brister som följd av omständighet som förelegat före farans övergång, särskilt felaktig tillverkning, brister i materialet eller bristande utförande. Om slutanvändaren upptäcker sådan brist ska han omgående skriftligen underrätta sin leverantör om detta.

Undantag: Garantin med avseende på brister täcker inte fel som är en följd av normal förslitning eller transportskador och inte heller fel som beror på underlåtenhet att beakta

monterings-anvisningarna eller felaktig installation. Busch-Jaeger ska ges möjlighet och tillräcklig tid för att åtgärda eventuella brister.

Busch-Jaeger åtar sig inget ansvar för följder av icke fackmannamässigt utförda ändringar eller installationsarbeten. Detsamma gäller för leverans av reservdelar och utbytesdelar.

Busch-Jaeger åtar sig inget ansvar för skador på annat än själva produkten, särskilt inte indirekta följdskador eller ekonomiska skador.

Förlängning: Om Busch-Jaeger inte i tid reagerar på garantianspråk som inlämnats under garantiperioden förlängs garantitiden med 6 månader räknat från den tidpunkt då garantianspråket lämnats in.

Inskickning: I samband med garantianspråk ska enheten i fråga, tillsammans med garantisedeln och en kort beskrivning av den aktuella bristen, skickas till ansvarig återförsäljare eller till Busch-Jaegers serviceavdelning.

Fig. 1



Koblingseksempel for styring av 2 sjaluser/markiser med Busch-Jalousiecontrol® 6410 U-10x

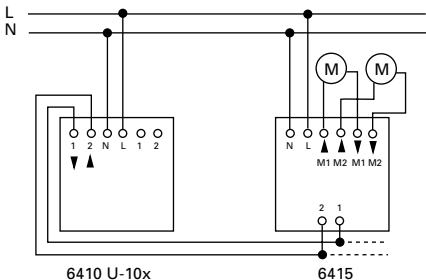
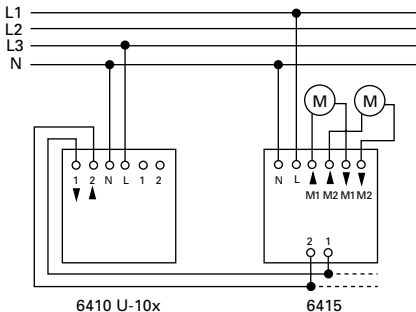


Fig. 2

Koblingseksempel for styring av 2 sjaluser/markiser med Busch-Jalousiecontrol® 6410 U-10x ved flerfasedrift



Viktige anmerkninger



Busch Jalousiecontrol® Trennrelais 6415 (heretter kalt skille-rele 6415) styrer samtidig to eller flere motorer via en signalgiver for

- sjalusier
- rollader
- markiser
- lyskuppeltildekking o.l.

I denne bruksanvisning brukes heretter ordet "markise" som fellesbetegnelse for alle bruksområdene som er nevnt ovenfor.

ADVARSEL

Påse at det ikke befinner seg personer eller gjenstander i bevegelsesområdet for markisene.

Viktige opplysninger



Fasen for strømforsyning til skillerele 6415 er uavhengig av styrefasene til de forankoblede siganlgivere. Det betyr at drift med **flere faser** er tillatt. Men følgende betingelser etter forskriftene i DIN VDE 0100 må oppfylles:

Kun de samme fasene må tilkobles koblingsklemmene ① og ② på inngangene til skillerele 6414.

ADVARSEL! LIVSFARE!

Dersom det brukes forskjellige faser til skillerele 6415 og strømforsyning til anlegget, må det sørges for at alle fasene i anlegget blir koblet ut ved hjelp av en all-polet bryter om det oppstår feil eller det skal utføres arbeid på anlegget.

Denne driftsformen er kun tillatt i Tyskland.

Skillerele 6415 brukes til å styre to markiser via en foranstående signalgiver (f.eks. Busch-Jalousiecontrol-enhet, Buch-Timer, osv.).

Skal flere enn to markiser styres samtidig, kan skillerele 6415 parallellkobles. **Antall markiser som kan styres på en strømkrets er avhengig av størrelsen på kursen og de foranstående sikringer.**

Skillerele 6415 deler induktive innkoblinger av motorene hver for seg og forhindrer dermed på en sikker måte at motorene ødelegges. Ved hjelp av mekanisk forrigling av utgangskontaktene, kan en samtidig styring av motoren for begge veier ikke forekomme. **Styring av skillereleets innganger må bare skje via signalgivere, for å unngå feilfunksjoner.**

Benytt kun signalgivere som er beregnet på styring av markiser (f.eks. Busch-Timer, Busch-Jalousiecontrol-enhet o.l.).

Tekniske data



Nettspenning:	230 V ~ ± 10% , 50 Hz
Driftsspenning:	230 V ~ ± 10% , 50 Hz
Driftskapasitet per utgang:	2 x 700 W/VA
Styrestrom	
klemme ① og ②:	4 mA
Temperaturområde:	- 25 til + 55 °C (under bruk)

Koble fra nettspenningen!

Skillerele 6415 monteres i en standard boks for innfelling (ifølge DIN 49037) eller i en boks av påvegg-type (f.eks. art.nr. 2655 WS).

- Tilkobling må skje ifølge koblingseksempelene på Fig. 1 og 2, eller koblingskjemaet som er trykt på enhetens bakside.
- Kontroller alltid kjøreretningen på markisene. Ved feil vei må det veksles på enten utgangs- eller inngangskontaktene.

BEMERK

På grunn av sin konstruksjon kan skillerele 6415 eventuelt settes etter signalgiveren i en forgreningsboks.

For skillerele 6415 er det tatt i bruk en helt ny, flertrådet kabel, noe som betyr at bruk av endehylser på lederne ikke lenger er nødvendig.

Feil

Markisene går forskjellig vei:

Markisene går ikke:

Markisnene går ikke lenger ut:

Mulig årsak/Utbedring

- Ut- eller innganger på skillerele må veksles
- Motorens termovern har slått ut, vent en stund å prøv igjen
- nettspenning mangler
- skift eventuelle defekte motorer eller skillerele 6415
- skift defekt siganlgiver
- samtidig signal på klemme ① og ② må nullstilles

Busch-Jaegers produkter er fremstilt med moderne teknologi og alle produktene er kvalitetsprøvet. Skulle det allikevel være feil ved produktene gir Busch-Jaeger garanti etter nedenfornevnte betingelser:

Garantitid

Garantitiden er 12 måneder etter kjøpsdato av sluttforbruker eller senest 18 måneder etter fabrikasjonsdato.

Omfang

Hvis det kan påvises at det er innen garantitiden og at skaden skyldes feil ved produksjon eller feil ved materiellet, blir apparatene reparert eller det leveres nytt fra Busch-Jaeger.

Unntakelse

Garantien dekker ikke naturlige slitasje eller transportskader, heller ikke slader som er oppstått hvis bruksanvisningen ikke har blitt fulgt.

Garanti gis ikke hvis endringer er blitt gjort av bruker. Dette gjelder også ved levering av enkelt - og reservedeler.

Foreldelse

Hvis ikke Busch-Jaeger anerkjenner mangelen innen tidsfristen, foreldes denne i løpet av 6 måneder.

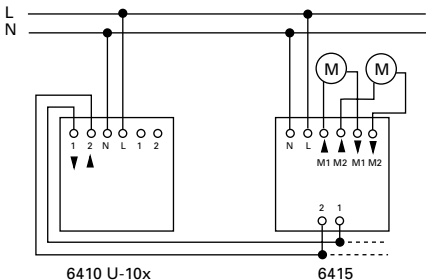
Retur

Ved en reklamasjon må produktet sendes inn sammen med garantikupongen til forhandleren eller Busch-Jaegers agent.

Kuva 1

FIN

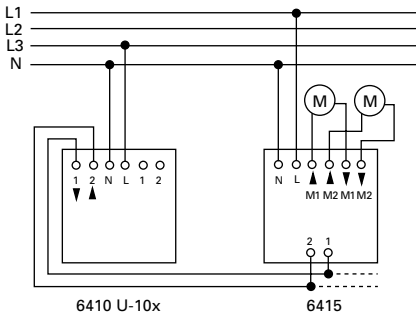
Esimerkki kahden moottorin ohjauksesta verhopainikkeella
6410 U - 10x



Kuva 2

FIN

Esimerkki kahden moottorin ohjauksesta verhopainikkeella
6410 U - 10x monivaihekäytössä



Verho-ohjain 6415 on erotusrele, jolla voidaan samanaikaisesti ohjata kahta tai useampaa moottoria, joita käytetään

- sälekaihtimien
- rullakaihtimien
- markiisien tms.
- säätöön.

Tässä käyttöohjeessa tarkoitetaan jatkossa "kaihtimilla" kaikkia edellä mainittuja käyttötapoja.

VAROITUS

On tärkeää huolehtia siitä, että kaihtimien toiminta-alueella ei ole henkilöitä eikä esineitä.

Verho-ohjaimen 6415 syöttövaihe ei ole riippuvainen ohjausvaiheesta; **monivaihekäyttö** on siten sallittua. Seuraavat ehdot on kuitenkin täytettävä DIN VDE 0100:

Verho-ohjaimen ja -painikkeen liittimille ① ja ② saadaan liittää vain sama vaihe.

VAROITUS: HENGENVAARA

Mikäli verho-ohjaimen sisäänmenolle ja jännitesyötölle sallitaan eri vaiheet, on huolehdittava siitä, että häiriötapauksessa tai kun laitteella työskennellään, kaikki navat on kytketty pois.

Tämä käytötapa on sallittua ainoastaan Saksassa.

Käyttökohteet/toiminta



Verho-ohjainta 6415 käytetään kahden kaihtimen ohjaukseen painikkeiden, ajastimien tms. avulla.

Haluttaessa ohjata samanaikaisesti useampia kaihtimia verho-ohjaimien 6415 liittimet 1 ja 2 on kytkettävä rinnan. **Ohjattavien kaihtimien enimmäismäärä yhdessä ryhmässä riippuu ryhmävarokkeen kuormitusrajasta.**

Verho-ohjain 6415 erottaa moottoreiden väliset kytkennät ja suojaa siten moottoreita. Painikeohjauksessa ulostulojen välisellä mekaanisella lukituksella vältetään varmasti moottorin samanaikainen ohjaaminen molempiin liikesuuntiin. **Verho-ohjainta saa ohjata vain yhdellä painikkeella, jotta vältytään virhetoiminnoilta.**

Verho-ohjaimen kanssa saa käyttää vain kaihtimien ohjaukseen tarkoitettuja komponentteja.

Tekniset tiedot



Verkkojännite:	230 V ~ ± 10% , 50 Hz
KytKentäjännite:	230 V ~ ± 10% , 50 Hz
KytKentäteho:	2 x 700 W/VA
Ohjausvirta	
liittimillä ① ja ②:	4 mA
Käyttölämpötila:	- 25 ... + 55 °C

Asennuksen ajaksi verkkojännite on kytkettävä pois.

Verho-ohjain 6415 soveltuu asennettavaksi esimerkiksi normaaliin uppo- tai pinta-asennusrasiaan.

- Liitääntä tehtäessä on noudatettava kuvien 1 ja 2 kytkentäesimerkkejä tai laitteessa olevaa kytkentäkuvaa.
- Kaihtimen toimintasuunta on aina tarkastettava. Tarpeen vaatiessa vaihdetaan ulostulon tai sisäänmenon napaisuus.

OHJE

Laitteen rakenne mahdollistaa verho-ohjaimen 6415 sijoittamisen verhopainikkeen 6410 taakse, riittävän kytkentätilan varmistamiseksi on rasiassa tällöin käytettävä korotusrengasta.

Verho-ohjaimessa 6415 on käytetty uudenlaista, monisäikeistä kaapelia, jonka ansiosta puristusholkkeja ei tarvita.

Vian laatu

Kaihtimet liikkuvat
"väärään" suuntaan:

Kaihtimet eivät liiku:

Kaihtimet eivät liiku
alas:

Syy/toimenpiteet

- verho-ohjaimella 6415 vaihdetaan sisäänmenon tai ulostulon napaisuus
- kaihtimen lämpösuoja toiminnassa, odotetaan että lämpösuoja jäähtyy
- verkkojännite puuttuu
- moottori viallinen
- verho-ohjain 6415 viallinen
- painike viallinen
- poistetaan liittimiltä ① ja ② samanaikainen ylös/alas ohjaus

Valmistaja takaa toimitusehtojen puitteissa tehtaalta viallisina toimitetut laitteet:

Kesto

Takuu on voimassa 12 kk ostopäivästä tai 18 kk valmistuspäivästä.

Laajuus

Palautettu laite korjataan tai vaihdetaan uuteen tapauksesta riippuen valmistajan harkinnan mukaan, mikäli laitteen toiminta on todistettavasti valmistus- tai materiaalivian takia huonontunut tai estynyt.

Takuun piiriin ei kuulu luonnollinen kuluminen tai kuljetusvauriot eikä epäasiallinen tai ohjeiden vastainen käyttö.

Vastuuta asiattomista muutoksista tai korjaustöistä ei valmistajalla ole. Vian korjaamiseksi varataan valmistajalle kohtuullinen aika.

Viallisen laitteen aiheuttamat seurausvahingot eivät kuulu takuun piiriin.

Takuu

Takuutodistus

Takuutapauksessa viallinen laite ja lyhyt selvitys vian laadusta palautetaan alla mainittuun osoitteeseen yhdessä takuutodistuksen kanssa.

D**F****GB****NL****S****NOR****FIN**

Gerät:
Apparail:
Device:
Toestel:
Apparatur:
Type:
Laite:

Verkaufsdatum:
Date d'achat:
Date of purchase:
Aankoopdatum:
Inkopsdatum:
Købsdato:
Ostopäivä:

Stempel und Unterschrift des Händlers:
Cachet et signature du commercant:
Stampp and siignature of dealer:
Stempel en handtekening van de verkoper:
Återförsaljarens stämpel och underskrift:
Forhandlerens stempel og underskrift:
Myyjän leima ja allekirjoitus:



**Busch-Jaeger
Elektro GmbH**

Postfach
58505 Lüdenscheid