



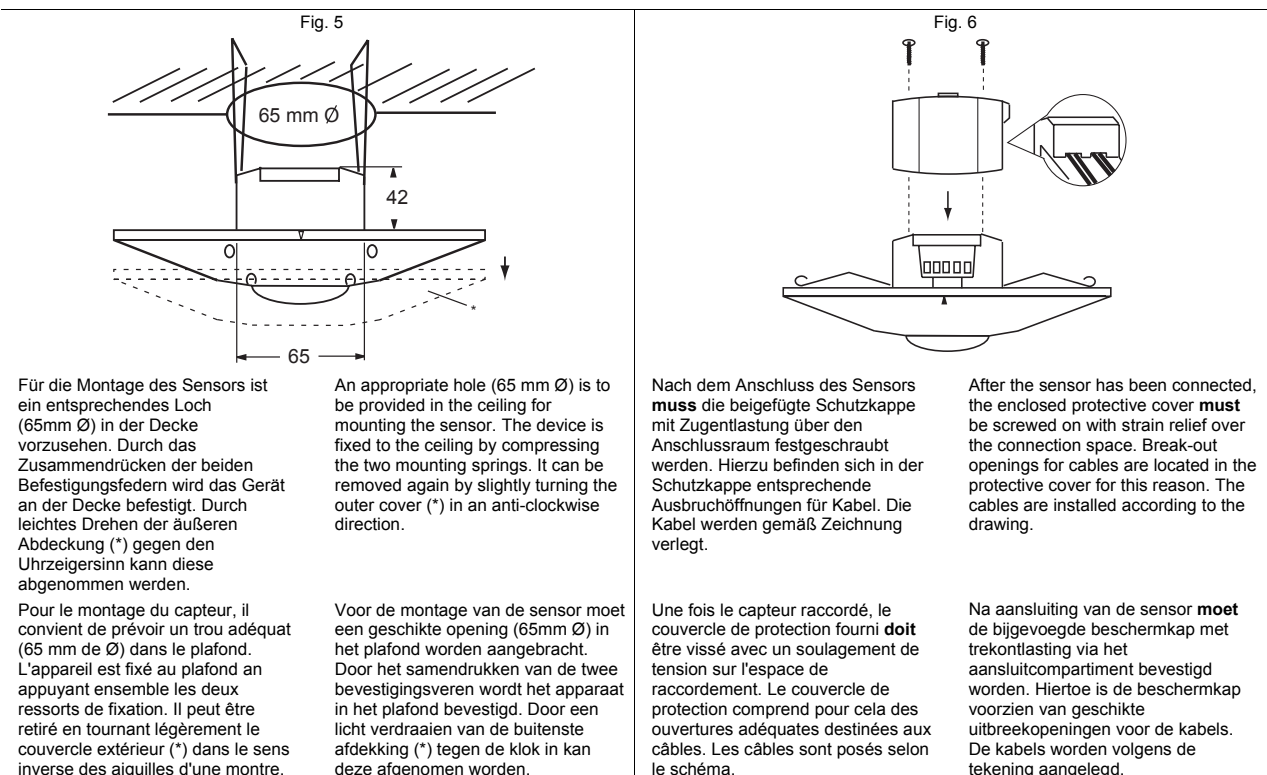
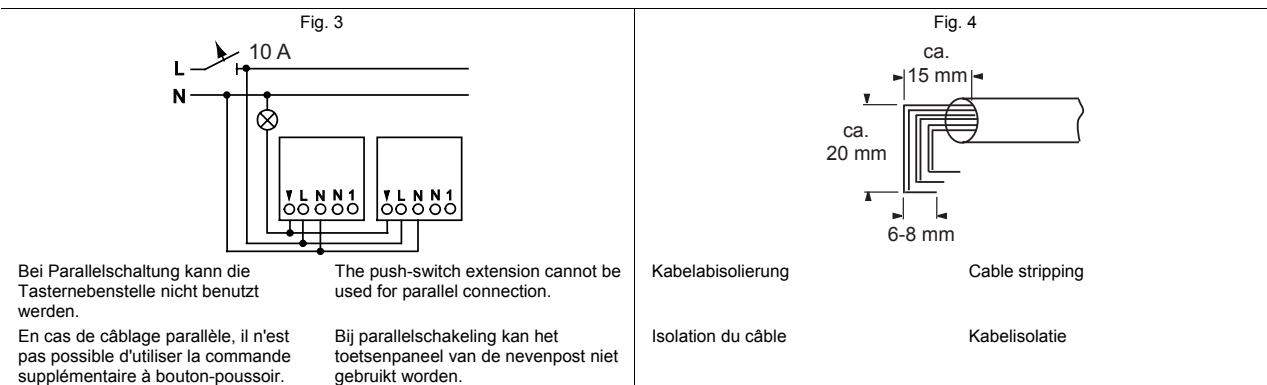
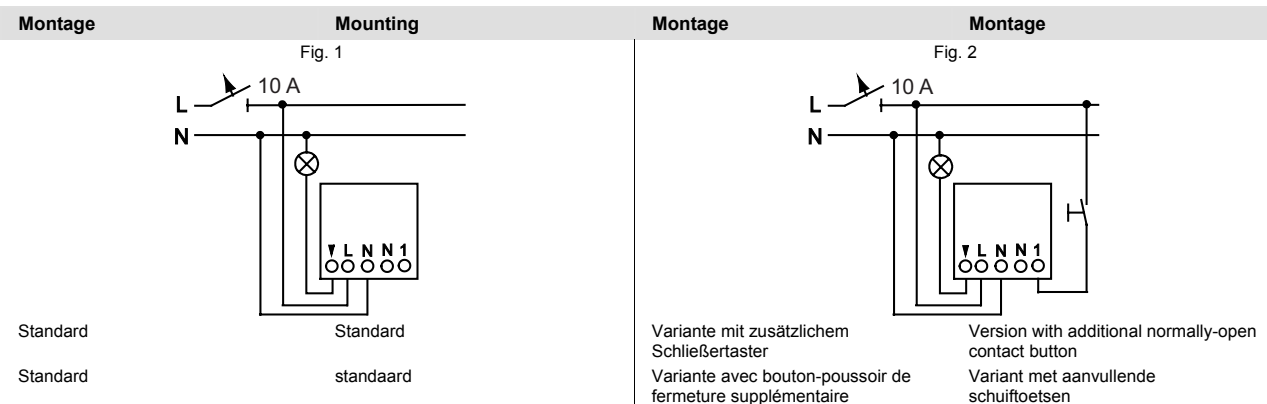
Busch-Wächter®
6814 U Präsenztech BasicLINE

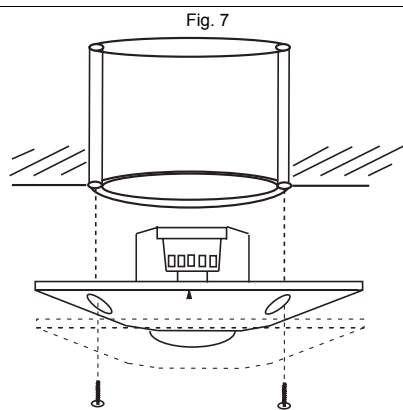
GER **Montage- und Betriebsanleitung**
Sorgfältig lesen und aufbewahren
Installation and operating instructions
Read carefully and keep in a safe place
ENG **Instructions de montage et d'utilisation**
Les lire attentivement et les respecter
FRE **Montage en handleiding**
Zorgvuldig doorlezen en bewaren
DUT

Sicherheitshinweise	Safety instructions	Consignes de sécurité	Veiligheidsinstructies
 <p>Arbeiten am 230 V Netz dürfen nur von Fachpersonal ausgeführt werden! Vor Montage, Demontage Netzspannung freischalten! Durch Nichtbeachtung von Installations- und Bedienungsanweisungen können Brand und andere Gefahren entstehen!</p>	<p>Work on the 230 V supply system may only be performed by specialist staff! De-energize mains power supply prior to installation and/or disassembly! Failure to observe installation and operating instructions may result in fire and other hazards!</p>	<p>Toute intervention sur l'alimentation électrique en 230 V doit être effectuée par des techniciens spécialisés ! Déconnecter la tension secteur avant tout montage et démontage! Le non-respect des consignes d'installation et d'utilisation peut entraîner un incendie ou être la source d'autres dangers !</p>	<p>Werkzaamheden op het 230 V net mogen uitsluitend worden doorgevoerd door bekwaam personeel! Vóór de montage en demontage netspanning uitschakelen! Als de installatie- en bedieningsinstructies niet opgevolgd worden, dan kan dit leiden tot brand of andere gevaren!</p>
 <p>Das Gerät ist wartungsfrei und darf nicht geöffnet werden.</p>	<p>The device is maintenance-free and must not be opened.</p>	<p>L'appareil ne nécessite pas de maintenance et ne doit pas être ouvert.</p>	<p>Het apparaat is onderhoudsvrij en mag niet worden geopend.</p>
<p>Ein Mindestabstand von ca. 1,5m zu direkt einstrahlenden Leuchten und Wärmequellen muss eingehalten werden.</p>	<p>A minimum distance of approximately 1.5 m is to be kept from the direct light of lamps and from heat sources.</p>	<p>Il faut respecter une distance minimale d'env. 1,5 m vis-à-vis des lampes et sources de chaleur à irradiation directe.</p>	<p>Een min. afstand van ca. 1,50 m tot rechtstreeks instralende lichten en warmtebronnen moet worden aangehouden.</p>

Technische Daten	Technical data	Caractéristiques techniques	Technische Specificaties	
Betriebsspannung:	Operating voltage:	Tension de fonctionnement :	Bedrijfsspanning:	230 V~, 50 Hz
Verlustleistung:	Power loss:	Puissance dissipée :	Verliesvermogen:	ca. 1 W; approx. 1 W ; env. 1 W
Last:	Load:	Charge :	Last:	
<ul style="list-style-type: none"> Glühlampe: 	<ul style="list-style-type: none"> Incandescent lamp: 	<ul style="list-style-type: none"> Ampoule à incandescence : 	<ul style="list-style-type: none"> Gloeilampen 	Max. 2000 W
<ul style="list-style-type: none"> 230 V Halogenlampen: NV-Halogenlampen: 	<ul style="list-style-type: none"> 230 V halogen lamps: LV halogen lamps: 	<ul style="list-style-type: none"> Lampes halogènes 230 V : Lampes halogènes basse tension : 	<ul style="list-style-type: none"> 230 V halogeenlampen: Laagvolt halogeenlampen: 	Max. 1000 W Max. 1000 VA
<ul style="list-style-type: none"> Leuchtstofflampen: Energiesparlampen: 	<ul style="list-style-type: none"> Fluorescent lamps: Energy-saving bulbs: 	<ul style="list-style-type: none"> Lampes fluorescentes : Lampes à faible consommation d'énergie : 	<ul style="list-style-type: none"> TL-buizen: Spaarlampen: 	Max. 1000 VA, C _{max} =100 µF 7 – 400 W
Montagehöhe:	Height of installation:	Hauteur de montage :	Montagehoogte:	2 – 4 m
Öffnungswinkel: Erfassungsbereich 2,5 m Höhe:	Opening angle: Detection range; 2,5 m height:	Angle d'ouverture : Plage de détection, 2,5 m de hauteur :	Openingshoek: Detectiebereik; 2,50 m hoogte:	360°; Ca. 7 m Ø; approx. 7 m Ø Ø env. 7 m
Einstellbarer Helligkeits- Grenzwert:	Adjustable brightness limit:	Limite de luminosité réglable :	Instelbare helderheidsgrenswaarde:	10 – 2000 Lux
Nachlaufzeit: Impuls 1 sec. an; 9 sec. aus	Light-on time: Pulse 1 sec. on; 9 sec. off	Temps de marche par inertie : Impulsion 1 s en marche ; 9 s à l'arrêt	Nalooptijd: Impuls 1 sec. aan; 9 sec. uit	5 sec. – 30 min.
Leitungslänge an der Nebenstelle:	Length of cable to auxiliary post:	Longueur de câble sur la commande supplémentaire :	Leidinglengte aan de nevenpost:	max. 100 m
Schutzart:	Protection type:	Type de protection :	Veiligheidsklasse:	IP 40
Temperaturbereich:	Temperature range:	Plage de température :	Bedrijfsspanning:	0° C – 45° C

Funktion	Function	Fonction	Functie
Der 6814 U ist ausschließlich für den Innenbereich ausgelegt. Das Gerät ist für den Einbau in die Decke konzipiert. Der 6814 U besitzt hochempfindliche Sensoren/ Linsensysteme. Über einen Helligkeits-/bewegungsabhängigen Ausgang wird die Last gesteuert. Die Funktionalität des Gerätes ist u.a. vom richtigen Anbringungsort und der Montagehöhe abhängig.	The 6814 U has been designed exclusively for indoor use. The device is designed for installing in ceilings. The 6814 U contains highly sensitive sensors / lens systems. The load is controlled via a brightness-/movement-dependent output. The function of the device depends, among others, on the correct installation site and the mounting height.	Le système 6814 U est exclusivement conçu pour une utilisation à l'intérieur. Cet appareil est conçu pour être intégré dans le plafond. Le système 6814 U comprend des capteurs / systèmes de lentilles très sensibles. Une sortie dépendant de la luminosité/des mouvements commande la charge. Le bon fonctionnement de l'appareil dépend, entre autre, d'un lieu d'installation correct et de la hauteur de montage.	De 6814 U is uitsluitend voor gebruik binnenshuis ontworpen. Het apparaat is voor inbouw in het plafond ontworpen. De 6814 U heeft uiterst gevoelige sensoren/lenssystemen. Via een helderheids-/ bewegingsafhankelijke uitgang wordt de last gestuurd. De functionaliteit van het apparaat is o.a. afhankelijk van de juiste montageplaats en -hoogte.
Bitte beachten Sie, dass sich das Gerät nicht als Einbruch- und Überfallmelder eignet, da die hierfür vorgeschriebene Sabotagesicherheit lt. VdS fehlt.	Please note that the device is not suitable for use as an intrusion or attack alarm since it lacks the required safety against sabotage in accordance with the German VdS (Authority on Safety and Security).	Veillez noter que cet appareil n'est pas conçu pour servir de système d'alarme anti-cambriolage ou anti-intrusion car la sécurité anti-sabotage recommandée pour de tels dispositifs par la norme VdS n'est pas présente.	Let erop, dat het apparaat niet geschikt is als inbraak- of overvalmelder, omdat de hertoe voorgeschreven sabotageveiligheid ontbreekt.



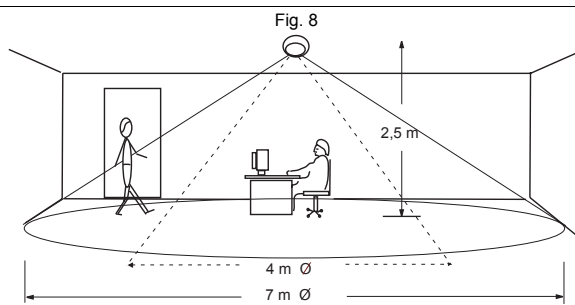


Alternativ ist die Montage in eine standardmäßige Unterputzdose direkt an der Decke möglich. Hierzu sind die Federbügel zu demontieren.

As an alternative, mounting is also possible in a standard flush-mounted box directly to the ceiling. For this the spring brackets need to be removed.

Il est également possible d'effectuer le montage dans une boîte de branchement encastrée standard directement sur le plafond. Les étriers de ressort doivent alors être démontés.

Als alternatief kan de installatie plaatsvinden in een standaard inbouwdoos direct aan het plafond. Hiertoe moeten de veerbeugels worden gedemonteerd.



Abhängigkeit der Erfassung

Dependency of detection

Conditions de détection

Afhankelijkheid van de detectie

Betriebsbereitschaft **Operational readiness** **Fonctionnement instantané** **Bedrijfsgeerd**

	Ca. 60 sec. nach Netzaufschaltung. Die LED und die Beleuchtung sind während dieser Zeit eingeschaltet.	Approx. 60 seconds after connection to power. The LED and the lighting are switched on during this time.	Environ 60 s après la mise sous tension. Pendant ce temps, la DEL et l'éclairage sont mis en marche.	Ca. 60 sec. na inschakeling van het net. De LED en de verlichting zijn gedurende deze tijd ingeschakeld.
--	--	--	--	--

Funktionskontrolle (Test) **Function control (Test)** **Contrôle du fonctionnement (Test)** **Functiecontrole (test)**

<p>Fig. 9</p>	<p>Nach Entfernung der Abdeckung (Fig.5) stellen Sie das Gerät wie abgebildet ein.</p> <p>Gehen Sie durch den gewünschten Erfassungsbereich.</p> <p>Innerhalb der Linse befindet sich eine rote LED, die bei Erfassung ca. 2 sec. aufleuchtet. Die Beleuchtung schaltet während dieser Zeit ebenfalls ein.</p>	<p>After removal of the cover (Fig. 5) set the device according to the illustration.</p> <p>Go through the desired detection range.</p> <p>There is a red LED inside the lens which lights up for approximately 2 seconds during detection. The lighting is also switched on during this time.</p>	<p>Une fois le couvercle retiré (Fig.5), réglez l'appareil comme indiqué sur l'illustration.</p> <p>Placez-vous dans la plage de détection.</p> <p>La lentille comprend une DEL rouge qui s'allume en cas de détection pendant env. 2 s. Pendant cette période, l'éclairage se met également en marche.</p>	<p>Na verwijdering van de afdekking (afb.5) moet u het apparaat instellen, zoals afgebeeld.</p> <p>Loop door het gewenste detectiebereik.</p> <p>Binnen de lens bevindt zich een rode LED, die bij detectie ca. 2 sec. brandt. De verlichting schakelt tijdens deze tijd ook in.</p>
---------------	--	--	---	--

Parametereinstellung am Sensor **Parameter setting on the sensor** **Réglage des paramètres sur le capteur** **Parameterinstelling op de sensor**

<p>Fig. 10</p> <p>(10 Lux) Nachtbetrieb (>10 – 2000 Lux) Dämmerung bis Tagbetrieb</p> <p>(10 Lux) Utilisation de nuit (>10 – 2000 Lux) Crépuscule jusqu'à l'utilisation de jour</p>	<p>(10 lux) Night operation (>10 – 2000 lux) Twilight up to daytime operation</p> <p>(10 lux) nachtbedrijf (>10 – 2000 lux) schemering tot dagbedrijf</p>	<p><input type="checkbox"/> Kurzzeitimpuls (5 sec.) kürzeste Nachlaufzeit (30 min.) längste Nachlaufzeit</p> <p><input type="checkbox"/> Impulsions de courte durée (5 s) Temps de marche par inertie minimal (30 min.) Temps de marche par inertie maximal</p>	<p>Fig. 11</p> <p><input type="checkbox"/> Short-time pulse (5 sec.) Shortest light-on time (30 min.) Longest light-on time</p> <p><input type="checkbox"/> Korte impuls (5 sec.) kortste nalooptijd (30 min.) langste nalooptijd</p>
---	---	---	---

Betriebsarten / Nebenstellenbedienung
Das Gerät arbeitet standardmäßig im Automatikbetrieb (A).
– Bei Einstellung (HA) wird die Beleuchtung durch kurzes, manuelles Betätigen über einen Nebenstellen-Taster, unabhängig vom eingestellten „LUX“ Wert, eingeschaltet. Die Abschaltung erfolgt automatisch in Abhängigkeit von der Erfassung und der am Potentiometer „TIME“ eingestellten Nachlaufzeit.

In dieser Betriebsart ist keine ausgangsseitige Parallelschaltung möglich.
– Ein Ändern des aktuellen Schaltzustandes kann jederzeit über den Nebenstellen-Taster erfolgen.
– Eine Rückkehr in die voreingestellte Betriebsart (A oder HA) erfolgt erst nach Verlassen des Erfassungsbereiches und Ablauf der eingestellten Nachlaufzeit.

Operation modes / auxiliary post operation
The device works in automatic mode as standard (A).
– In semi-automatic mode the lighting is switched on by a brief, manual actuation of a pushbutton of an auxiliary post, independent of the set "lux" value. It is switched off automatically in dependence of detection and the light-on time set on potentiometer "Time".

Parallel connection on the output side is not possible in this operation mode.
– The current switching state can be changed at any time via the auxiliary post push button.
– A return to the preset operation mode (A or SA) takes place only after the detection range has been exited and the set light-on time has expired.

Fig. 12
A
-HA

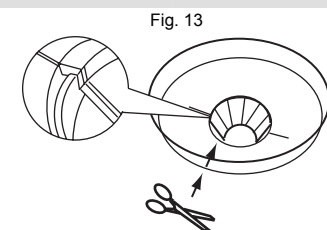
Modes de fonctionnement / Utilisation d'une commande supplémentaire
Dans son réglage standard, cet appareil fonctionne en mode automatique (A).
– Lors du réglage (HA), l'éclairage est mis en marche grâce à l'actionnement manuel et rapide du bouton-poussoir d'une commande supplémentaire, indépendamment de la valeur "LUX" réglée. La mise à l'arrêt se fait automatiquement en fonction de la détection et du temps de marche par inertie réglé sur le potentiomètre "TIME".

Dans ce mode de fonctionnement, aucun câblage parallèle n'est possible côté sortie.
– Il est possible de modifier à tout moment l'état de commutation actuel via le bouton-poussoir de la commande supplémentaire.
– Un retour au mode de fonctionnement pré-réglé (A ou HA) n'est possible qu'après avoir quitté la plage de détection, et une fois le temps de marche par inertie réglé écoulé.

Bedrijfsmodi / Bediening op nevenpost
Het apparaat werkt standaard in de automatische bedrijfsmodus (A).
– Bij instelling (HA) wordt de verlichting door kort, handmatig indrukken, via een toets van de nevenpost, onafhankelijk van de ingestelde "LUX" waarde, ingeschakeld. De uitschakeling vindt automatisch plaats, afhankelijk van de detectie en de met potentiometer "TIME" ingestelde nalooptijd.

In deze bedrijfsmodus is geen parallelschakeling aan de uitgangszijde mogelijk.
– Het wijzigen van de actuele schakelstatus kan altijd via de toetsen van de nevenpost plaatsvinden.
– Een terugkeer in de vooraf ingestelde bedrijfsmodus (A of HA) vindt pas plaats na het verlaten van het detectiebereik en na afloop van de ingestelde nalooptijd.

Anpassung des Erfassungsbereiches mittels Abdeckkappe **Adapting the detection range with a covering cap** **Adaptation de la plage de détection à l'aide d'un couvercle** **Aanpassing van het detectiebereik met afdekkap**

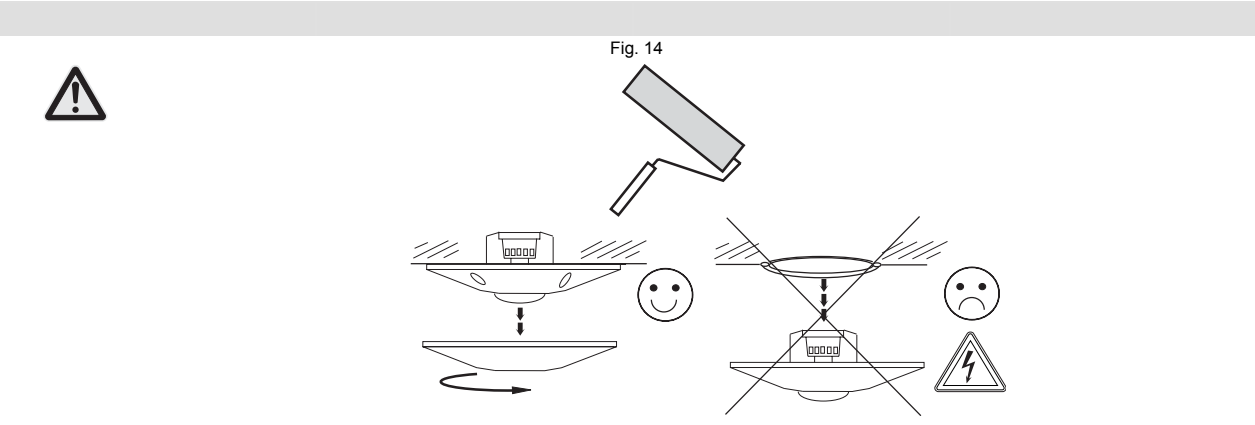


Im Lieferumfang des 6814 U befinden sich 2 vorgeprägte Abdeckkappen, die auf die Linse aufgesetzt werden können, um bestimmte Bereiche von der Erfassung auszuschließen.
• Schneiden Sie die Kappen auf die Raumgegebenheiten zu.
• Legen Sie die Kappen vor dem Aufsnappen des Abdeckringes in diesen ein. Eine Feinjustierung des abgedeckten Bereiches ist dann immer noch möglich.

The scope of delivery for the 6814 U includes 2 pre-moulded covering caps that can be attached to the lens to exclude certain areas from detection.
• Cut the caps to suit the local conditions.
• Place the caps into the cover ring before snapping the cover ring on. A fine adjustment of the covered area is still possible after this.

Le système 6814 U est livré avec 2 couvercles pré-estampés qui peuvent être placés sur la lentille afin d'exclure une zone spécifique de la plage de détection.
• Découpez les caches en fonction des particularités de la pièce.
• Placez les caches dans la bague de protection avant de la verrouiller. Un ajustage de la plage couverte reste toujours possible.

In de leveringsomvang van de 6814 U bevinden zich 2 voorgevormde afdekkappen, die op de lens geplaatst kunnen worden om bepaalde delen van detectie uit te sluiten.
• De kappen bijsnijden voor de omstandigheden waarin deze worden toegepast.
• Leg de kappen in de afdekring voor het opklappen daarvan. Een fijnafstelling van het detectiebereik is dan altijd nog mogelijk.



Service
 Busch-Jaeger Elektro GmbH – Ein Unternehmen der ABB-Gruppe, Freisenbergstraße 2, D-58513 Lüdenscheid
Zentraler Vertriebsservice Tel: 0180-5 66 99 00, www.BUSCH-JAEGER.de