

DE MONTAGEANLEITUNG
EN MOUNTING INSTRUCTIONS
FR INSTRUCTIONS DE MONTAGE
IT ISTRUZIONI DI MONTAGGIO
ES INSTRUCCIONES DE MONTAJE
NL MONTAGEHANDLEIDING
PL INSTRUKCJA MONTAŻU



TRILUX
SIMPLIFY YOUR LIGHT

OLISQ R IOT LED

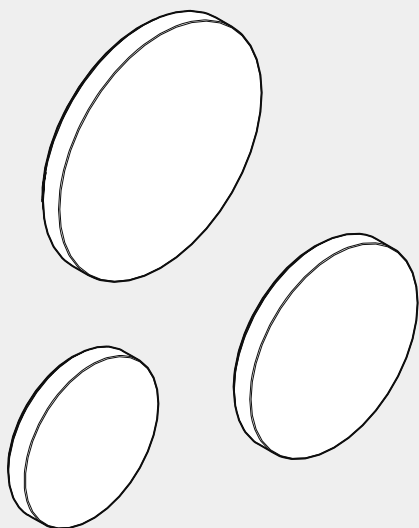
OLISQ RWD ... ET EB3 ...

OLISQ RWD ... ET EB3 IP54

OLISQ RWD ... ET HFS

OLISQ RWD ... ETBLE +DMR

OLISQ RWD ... ETBLE +DMM





OLISQ R IOT LED

DE

Zu Ihrer Sicherheit

Lesen Sie sorgfältig alle Hinweise und Montageschritte. Bewahren Sie die Anleitung für Wartungs- oder Demontearbeiten auf.

Erläuterung der Warnstufen

Beachten und befolgen Sie die Warnhinweise. Nichtbeachten der Warnhinweise kann zu Verletzungen oder Sachschäden führen!



WARNUNG! Kennzeichnet Gefahren, die schwere und/oder tödliche Verletzungen zur Folge haben können.



VORSICHT! Kennzeichnet Gefahren, die zu Verletzungen oder Gesundheitsgefährdungen führen können.



WICHTIG. Kennzeichnet Gefahren, die zu Sachschäden oder Funktionsstörungen führen können.



TIPP. Kennzeichnet Informationen, die einen Ratschlag oder nützlichen Hinweis enthalten.

Erläuterung von Warnhinweisen und anleitenden Piktogrammen



WARNUNG! Der elektrische Anschluss muss durch fachkundiges Personal, das ausgebildet und befugt ist, erfolgen.



WARNUNG! Die Montage muss durch fachkundiges Personal, das ausgebildet und befugt ist, erfolgen.



WARNUNG! Gefahr eines elektrischen Schlages! Arbeiten Sie niemals bei anliegender elektrischer Spannung.



WARNUNG! Gefahr eines elektrischen Schlages! Die Lichtquelle dieser Leuchte darf nur vom Hersteller oder einem von ihm beauftragten Service-techniker oder einer vergleichbar qualifizierten Person ersetzt werden. Bei Störungen oder Ausfall der Lichtquelle wenden Sie sich bitte an TRILUX.



WICHTIG. Tragen Sie saubere Montagehandschuhe, um Verschmutzungen vorzubeugen.

Sicherheitshinweise und -kennzeichnungen



Befestigungsmittel

Achten Sie bei der Auswahl der bauseitigen Befestigungsmittel auf die 5-fache Sicherheit.



Brandschutzkennzeichnung (IP5X)

Geeignet für den Einsatz in Umgebungen, in denen eine Ansammlung von nicht leitfähigem Staub auf der Leuchte zu erwarten ist.

Type: OLISQ RWD ... IP54



Elektronische Betriebsgeräte (EVG)

Eine Neutralleiterunterbrechung im Drehstromkreis führt zu Überspannungsschäden in der Beleuchtungsanlage. Öffnen Sie die Neutralleiter-Trennklemme nur spannungsfrei und schließen Sie die Neutralleiter-Trennklemme vor Wiedereinschalten. Die maximal zulässige Umgebungstemperatur t_a der Leuchte darf nicht überschritten werden. Eine Überschreitung reduziert die Lebensdauer, im Extremfall droht ein Frühausfall der Leuchte. Legen Sie die Anschlussleitungen von DALI-Betriebsgeräten (1-10 V, DALI, etc.) 230 V netzspannungsfest (Basisisolierung) aus.



Notleuchte mit Einzelbatterie (... EB)

Die Status-LED in der Leuchte zeigt die Ladefunktion an. Verbinden Sie vor der Inbetriebnahme der Leuchte die Einzelbatterie mittels Steckkontakt mit dem Notlichtkonverter. Laden Sie vor der Inbetriebnahme der Sicherheitsbeleuchtungsanlage die Batterie 24 h. Wenn die Not-Betriebsdauer nicht erreicht wird, tauschen Sie die Einzelbatterie aus. Tauschen Sie die Einzelbatterie alle vier Jahre aus. Verwenden Sie nur Original-Einzelbatterien des Herstellers.



Feinsicherung und Überwachungsbaustein (... EB/ ... UR/ ... SV)

Optional kann in der Leuchte eine

OLISQ R IOT LED



Feinsicherung verbaut sein. Beachten Sie zum Austausch der Feinsicherung die Hinweise und Montageschritte.

Optional kann in der Leuchte ein Überwachungsbaustein verbaut sein. Die Adressierung des Überwachungsbausteins muss bau-seits durchgeführt werden. Beachten Sie zur Adressierung des Überwachungsbausteins die beigelegten Hinweise des Herstellers.

Bestimmungsgemäße Verwendung

Bestimmt für Innenräume mit einer maximalen Umgebungstemperatur von: t_a 25 °C

Schutzklasse: I

Schutzart: IP40

Type: OLISQ RWD ...

Schutzart: IP54

Type: OLISQ RWD ... IP54

Geeignet für Netzweiterleitung. Max. Gesamtstrom 10 A bei 1,5 mm².

Geeignet für Netzweiterleitung. Max. Gesamtstrom 16 A bei 2,5 mm².

Konformität

Richtlinie 2014/53/EU

Vereinfachte EU-Konformitätserklärung nach RED-Richtlinie, falls in der Leuchte ein Betriebsgerät mit NFC-Schnittstelle oder eine Funkkomponente verbaut ist:

Hiermit erklärt TRILUX, dass der Funkanlagentyp OLISQ ... Richtlinie 2014/53/EU entspricht. Den vollständigen Text der EU-Konformitätserklärung finden Sie im Internet:

www.trilux.com/eu-conformity

Entsorgung von Elektro- und Elektronik-Altgeräten



Sammeln und entsorgen Sie Elektro- und Elektronik-Altgeräte am Ende ihrer Lebensdauer immer getrennt. Holen Sie sich im Zweifel Auskunft zur umweltgerechten Entsorgung bei der örtlichen Kommunalbehörde oder speziellen Entsorgungsfachbetrieben ein. Aktuelle Informationen zur Energieeffizienzklasse der gewählten Produktvariante finden

Sie im entsprechenden Datenblatt der Leuchte. Hinweise zum Austausch oder zur Demontage des Leuchtmittels gemäß Verordnung 2019/2020/EU finden Sie unter: www.trilux.com/EcoDesign

EN

For your safety

Read all instructions and mounting steps carefully. Keep the instructions for maintenance or disassembly work.

Explanation of the warning levels

Observe and follow the warnings. Non-observance of the warnings may lead to injuries or material damage!



WARNING! Indicates dangers which can result in serious and/or fatal injuries.



CAUTION! Indicates dangers which can result in injuries or health hazards.



NOTICE. Indicates dangers which can result in material damage or malfunctions.



TIP. Indicates information containing advice or a useful note.

Explanation of warning messages and instructional pictograms



WARNING! The electrical connection must be carried out by professional personnel who are trained and authorised.



WARNING! The assembly must be carried out by professional personnel who are trained and authorised.



WARNING! Risk of electric shock! Never work with electrical voltage applied.



WARNING! Risk of electric shock! The light source of this luminaire shall only be replaced by the manufacturer or a service technician authorised



by the manufacturer or a similar qualified person. If the light source malfunctions or fails, please contact TRILUX.



NOTICE. Wear clean installation gloves to prevent soiling.

Safety instructions and safety labels



Mounting equipment

Observe the 5-fold safety when specifying the on-site mounting equipment.



Fire protection labelling (IP5X)

Suitable for use in environments where accumulation of non-conductive dust on the luminaire is expected.

Type: OLISQ RWD ... IP54



Electronic control gear units (ECG)

A neutral conductor interruption in the three-phase circuit leads to overvoltage damage in the lighting system. Only open the neutral conductor isolating terminal in de-energised state, and close the neutral conductor isolating terminal before switching on again. Do not exceed the maximum permissible ambient temperature t_a of the luminaire. Exceeding this limit reduces the service life and in extreme cases there is a risk of premature failure of the luminaire. Design connection cables for the control inputs of DALI control gear (1-10 V, DALI etc.) to be 230 V mains voltage-proof (basic insulation).



Emergency lighting with single battery (... EB)

The LED in the luminaire indicates the charging function. Before putting the luminaire into operation, connect the single battery to the emergency light converter using the plug contact. Charge the battery for 24 hours before putting the emergency escape lighting system into operation. If the emergency operating time is not reached, replace the single battery. Replace the single battery every four years. Only use original single batteries from the manufacturer.



Fine-wire fuse and monitoring module (... EB/ ... UR/ ... SV)

A fine-wire fuse can optionally be assembled in the luminaire. To replace the fine-wire fuse, follow the instructions and assembly steps.

A monitoring module can optionally be assembled in the luminaire. Addressing of the monitoring module must be carried out on location. For addressing the monitoring module, observe the manufacturer's instructions enclosed.

Intended use

Intended for indoor use with a maximum ambient temperature of: t_a 25 °C

Safety class: I

Protection rating: IP40

Type: OLISQ RWD ...

Protection rating: IP54

Type: OLISQ RWD ... IP54

Suitable for further wiring. Max. total current 10 A at 1,5 mm².

Suitable for further wiring. Max. total current 16 A at 2,5 mm².

Conformity

Directive 2014/53/EU

Simplified EU Declaration of Conformity according to the RED Directive if the luminaire is equipped with a control gear unit with NFC interface or a radio component:

TRILUX hereby declares that the radio system type OLISQ ... complies with Directive 2014/53/EU. The full text of the EU Declaration of Conformity is available on the Internet at: www.trilux.com/eu-conformity

Disposal of waste electrical and electronic equipment



Always collect and dispose of old electrical and electronic equipment separately at the end of its service life. In case of doubt, seek information about environmentally-compliant waste disposal from your local district authority



or special waste disposal companies. Current information on the energy efficiency class of the selected product version can be found in the corresponding data sheet for the luminaire. Instructions for replacing or removing the light source in accordance with Regulation 2019/2020/EU can be found at:

www.trilux.com/EcoDesign

FR

Pour votre sécurité

Lisez attentivement toutes les remarques et étapes de montage. Conservez ces instructions pour des travaux d'entretien ou de démontage.

Explication des niveaux d'avertissement

Respectez et suivez les avertissements. Le non-respect des avertissements peut entraîner des blessures ou des dommages matériels !



AVERTISSEMENT ! Signale des risques pouvant résulter dans des blessures graves et/ou mortelles.



ATTENTION ! Signale des risques pouvant entraîner des blessures ou des risques pour la santé.



IMPORTANT. Signale des risques pouvant entraîner des dommages matériels ou des dysfonctionnements.



CONSEIL. Signale des informations contenant un conseil ou une remarque utile.

Explication des avertissements et des pictogrammes d'instruction



AVERTISSEMENT ! Le raccordement électrique doit être effectué par un personnel qualifié, formé et autorisé.



AVERTISSEMENT ! Le montage doit être effectué par un personnel qualifié, formé et autorisé.



AVERTISSEMENT ! Risque d'électrocution ! Ne travaillez jamais sous tension électrique.



AVERTISSEMENT ! Risque d'électrocution ! Seul le fabricant ou, soit un technicien de service mandaté par ce dernier, soit une personne ayant une qualification équivalente pourra se charger de remplacer la source de lumière de ce luminaire. En cas de perturbations ou défaillances de la source lumineuse, veuillez vous adresser à TRILUX.



IMPORTANT. Portez toujours des gants de montage propres afin d'éviter des encrassements.

Recommandations et marques de sécurité



Matériel de fixation

En sélectionnant les fixations en attente, pensez à la sécurité quintuple.



Signalisation de sécurité incendie (IP5X)

Convenant à une utilisation dans des environnements où une accumulation de poussières non conductrices sur le luminaire est probable.

Type: OLISQ RWD ... IP54



Ballasts électroniques (BE)

Une interruption du conducteur neutre dans le circuit de courant triphasé entraîne des dommages de surtension dans l'installation d'éclairage. Ouvrez la borne de coupure du conducteur neutre lorsque l'installation est hors tension et fermez-la avant la remise sous tension. Ne dépassez jamais la température ambiante maximale admissible t_a du luminaire. Un dépassement réduit la durée de vie et peut, au pire, entraîner une défaillance prématurée du luminaire. Dimensionnez les câbles d'alimentation pour les entrées de commande des appareils DALIs (1 à 10 V, DALI, etc.) afin qu'ils supportent une tension de secteur de 230 V (isolation de base).



Luminaire de secours avec batterie individuelle (... EB)

La diode électroluminescente du luminaire signale la fonction de chargement. Avant la mise en service du lumi-



naire, branchez la batterie individuelle sur le convertisseur d'éclairage de secours à l'aide d'un contact enfichable. Avant la mise en service de l'installation d'éclairage de sécurité, chargez la batterie pendant 24 h. Si la durée nécessaire d'éclairage de secours est insuffisante, échangez la batterie individuelle. Échangez la batterie individuelle tous les quatre ans. N'utilisez que des batteries individuelles d'origine du fabricant.



Fusible fin et module de contrôle (... EB/ ... UR/ ... SV)

Un fusible fin peut être installé en option dans le luminaire. En échangeant le fusible fin, respectez les instructions et les étapes de montage. Un module de contrôle peut être installé en option dans le luminaire. L'adressage du module de contrôle sera réalisé en attente. Lors de l'adressage du module de contrôle, respectez les instructions jointes du fabricant.

Utilisation conforme à l'usage prévu

Conçu pour des espaces intérieurs à la température ambiante maximale de : t_a 25 °C

Classe électrique : I

Indice de protection : IP40

Type: OLISQ RWD ...

Indice de protection : IP54

Type: OLISQ RWD ... IP54

Convenant à un repiquage secteur. Courant total maximum 10 A pour 1,5 mm².

Convenant à un repiquage secteur. Courant total maximum 16 A pour 2,5 mm².

Conformité

Directive 2014/53/UE

Déclaration de conformité UE simplifiée, selon la directive RED si un appareillage à interface NFC ou un composant radio est intégré au luminaire :

Par la présente, TRILUX déclare que le type d'installation radio **OLISQ ...** est conforme à la directive 2014/53/UE. Vous trouverez le texte intégral de la déclara-

tion de conformité UE sur l'Internet : www.trilux.com/eu-conformity

Élimination de DEEE



À la fin de leur durée de vie, collectez et éliminez toujours les DEEE de manière sélective. Si vous avez des doutes sur une élimination sans danger pour l'environnement, demandez auprès des autorités locales ou d'entreprises de valorisation. Vous trouverez des informations actuelles sur la classe d'efficacité énergétique de la version de produit choisie dans la feuille de données correspondante du luminaire. Vous trouverez des instructions sur l'échange ou le démontage de la lampe selon le règlement (UE) 2019/2020 à l'adresse :

www.trilux.com/EcoDesign

IT

Per la propria sicurezza

Leggere con attenzione tutti gli avvisi e le descrizioni delle varie fasi della procedura di montaggio. Conservare le istruzioni per poterle consultare al momento di eseguire lavori di manutenzione e smontaggio.

Spiegazione dei livelli di avvertenza

Osservare e attenersi alle avvertenze. Una mancata osservanza delle avvertenze può essere causa di lesioni o danni materiali!



AVVERTENZA! Mette in guardia dai pericoli che possono comportare lesioni gravi e/o mortali.



ATTENZIONE! Mette in guardia da pericoli che possono essere causa di lesioni o rischi per la salute.



AVVISO. Mette in guardia da pericoli che possono essere causa di danni materiali o disturbi di funzionamento.



SUGGERIMENTO. Indica informazioni comprendenti un consiglio o un avviso utile.



Spiegazione delle avvertenze e dei pittogrammi didattici



AVVERTENZA! Il collegamento elettrico deve essere eseguito da personale competente, addestrato e autorizzato.



AVVERTENZA! Il montaggio deve essere eseguito da personale competente, addestrato e autorizzato.



AVVERTENZA! Pericolo di scarica elettrica! Mai lavorare in presenza di tensione elettrica.



AVVERTENZA! Pericolo di scarica elettrica! La sorgente luminosa di questo apparecchio deve essere sostituita dal produttore o da un tecnico di assistenza incaricato dallo stesso oppure da una persona in possesso di qualifica paragonabile. In caso di disturbi o guasto della sorgente luminosa si prega di rivolgersi a TRILUX.



AVVISO. Durante le operazioni di montaggio usare guanti puliti per prevenire l'accumulo di sporco.

Istruzioni ed etichette di sicurezza



Fissaggio

Quando si scelgono gli elementi di fissaggio in cantiere, si deve fare attenzione che dispongano di sicurezza quintupla.



Etichettatura di protezione antincendio

Idoneità per l'impiego in ambienti in cui si devono fare i conti con un accumulo di polvere non conduttiva sull'apparecchio.

Type: OLISQ RWD ... IP54



Reattori elettronici

Un'interruzione del conduttore di neutro nel circuito trifase provoca danni da sovratensioni nell'impianto di illuminazione. Aprire il morsetto di sezionamento del conduttore di neutro solo senza tensione e chiuderlo prima del reinserimento. La massima temperatura ambiente ammissibile (t_a) dell'apparecchio non deve essere oltrepassata. Questo ridurrebbe altrimenti la durata utile e, nel caso estremo, si rischierebbe un

guasto precoce dell'apparecchio. Realizzare i cavi di allacciamento per ingressi di comando di alimentatori DALI (1-10 V, DALI ecc.) in modo che presentino rigidità dielettrica con tensione di rete di 230 V (isolamento base).



illuminazione di sicurezza con batteria singola (... EB)

Il diodo luminoso nell'apparecchio indica la funzione di carica. Prima di mettere in funzione l'apparecchio, collegare la batteria singola, mediante contatto a spina, al converter per illuminazione d'emergenza. Prima della messa in funzione dell'impianto di illuminazione di sicurezza, ricaricare la batteria per 24 ore. Se non si arriva alla durata operativa di emergenza, sostituire la batteria. Sostituire la batteria ogni quattro anni. Impiegare solo batterie originali del produttore.



Fusibile a filo sottile e modulo di monitoraggio (... EB/ ... UR/ ... SV)

In via opzionale, nell'apparecchio può essere montato un fusibile a filo sottile. Per la sostituzione del fusibile a filo sottile, osservare le indicazioni e la procedura di montaggio. In via opzionale, nell'apparecchio può essere montato un modulo di monitoraggio. L'indirizzamento del modulo di monitoraggio deve essere eseguito in loco. Per l'indirizzamento del modulo di monitoraggio, osservare le indicazioni del produttore allegate.

Impiego secondo destinazione

Destinato all'impiego in interni con una temperatura ambiente massima (t_a) di 25 °C

Classe di isolamento: I

Grado di protezione: IP40

Type: OLISQ RWD ...

Grado di protezione: IP54

Type: OLISQ RWD ... IP54

Idoneo per instradamento di rete. Massima corrente totale 10 A per 1,5 mm².

Idoneo per instradamento di rete. Massima corrente totale 16 A per 2,5 mm².

**Conformità****Direttiva 2014/53/UE**

Dichiarazione di conformità UE semplificata secondo direttiva RED nel caso che nell'apparecchio sia installato un alimentatore con interfaccia NFC o un componente radio:

Con il presente documento, TRILUX dichiara che il tipo di apparecchiatura radio seguente **OLISQ ...** è conforme alla direttiva 2014/53/UE. Per il testo completo della dichiarazione di conformità UE si rimanda all'Internet:

www.trilux.com/eu-conformity

Smaltimento di rifiuti di apparecchiature elettriche ed elettroniche

Alla fine del loro periodo di durata utile, raccogliere e smaltire i rifiuti di apparecchiature elettriche ed elettroniche sempre in modo differenziato.

Nel dubbio, si raccomanda di chiedere informazioni su uno smaltimento conforme alla normativa ambientale presso le autorità municipali del posto o aziende specializzate nello smaltimento di rifiuti. Per informazioni aggiornate sulla classe di efficienza energetica della variante di prodotto scelta si rimanda alla scheda tecnica del rispettivo apparecchio. Indicazioni sulla sostituzione o lo smontaggio della lampada secondo regolamento 2019/2020/UE possono essere consultate su: www.trilux.com/EcoDesign

ES

Para su seguridad

Por favor, lea detenidamente todas las indicaciones y los pasos de montaje. Guarde las instrucciones para los trabajos de mantenimiento y desmontaje.

Explicación de los niveles de alerta

Por favor, tenga en cuenta y siga las indicaciones de peligro. ¡El incumplimiento de las indicaciones de peligro puede provocar lesiones o daños materiales!



¡ADVERTENCIA! Indica peligros que pueden provocar lesiones graves y/o mortales.



¡ATENCIÓN! Indica peligros que pueden provocar lesiones y riesgos de salud.



¡IMPORTANTE. Indica peligros que pueden provocar daños materiales o fallos de funcionamiento.



CONSEJO. Indica información con un consejo o una pista útil.

Explicación de las advertencias y los pictogramas de instrucción

¡ADVERTENCIA! La conexión eléctrica debe ser realizada por personal profesional, formado y autorizado.



¡ADVERTENCIA! El montaje debe ser realizado por personal profesional, formado y autorizado.



¡ADVERTENCIA! ¡Riesgo de choque eléctrico! Nunca realice trabajos si esta tiene tensión eléctrica.



¡ADVERTENCIA! ¡Riesgo de descarga eléctrica! La fuente de luz de esta luminaria debe ser sustituida por el fabricante, por un técnico de servicio encargado por él o por una persona de cualificación similar. En caso de fallos o averías de la fuente de luz, por favor, póngase en contacto con TRILUX.



¡IMPORTANTE. Póngase guantes de montaje limpios para evitar ensuciamiento.

Instrucciones y etiquetas de seguridad**Fijación**

Tenga en cuenta la seguridad quintuple al seleccionar los accesorios de fijación en la obra.

**Etiquetado de protección contra incendios**

Apto para el uso en entornos en los que se debe esperar la acumulación de polvo no conductor en la luminaria.

**Type: OLISQ RWD ... IP54****Balastos electrónicos (EVGs)**

Una interrupción del conductor neutro en el circuito de corriente trifásica provoca daños por sobretensión en la instalación de iluminación. Solamente abra el borne desconectador del conductor neutro cuando este esté desconectado de la tensión y cierre el borne desconectador del conductor neutro antes de la reconexión. No debe sobrepasarse la temperatura ambiente máxima admitida de la luminaria. Al sobrepasarla, la vida útil se reduce y, en un caso extremo, puede provocarse un fallo prematuro de la luminaria. Los cables de conexión para las entradas de control de los equipamientos eléctricos DALI (EVGs) regulables (1-10 V, DALI, etc.) 230 V deben ser resistentes a la tensión de red (aislamiento básico).

**Luminaria de seguridad con batería individual (... EB)**

El diodo luminoso de la luminaria indica la función de carga. Conecte la batería individual antes de la puesta en funcionamiento de la luminaria a través del enchufe de contacto con el convertidor de alumbrado de emergencia. Cargue la batería durante 24 horas antes de la puesta en funcionamiento de la instalación de iluminación de seguridad. Si no se alcanza el tiempo de funcionamiento del alumbrado de emergencia, debe sustituir la batería individual. Sustituye la batería individual cada 4 años. Utilice exclusivamente baterías individuales originales del fabricante.

**Fusible fino y módulo de supervisión (... EB / ... UR)**

Opcionalmente, puede montarse un fusible fino en la luminaria. Tenga en cuenta las indicaciones y los pasos de montaje para sustituir el fusible fino. Opcionalmente, puede montarse un módulo de supervisión en la luminaria. El direccionamiento del módulo de supervisión debe realizarse en la obra. Tenga en cuenta las indicaciones adjuntas del fabricante para el direccionamiento del módulo de supervisión.

Uso previsto

Destinado para espacios interiores con una temperatura ambiente máxima: t_a de 25 °C

Clase de protección: I

Grado de protección: IP40

Type: OLISQ RWD ...

Grado de protección: IP54

Type: OLISQ RWD ... IP54

Apto para el cableado suplementario. Corriente total máx. 10 A con 1,5 mm².

Apto para el cableado suplementario. Corriente total máx. 16 A con 2,5 mm².

Conformidad**Directiva 2014/53/CE**

Declaración de conformidad CE simplificada según la directiva RED si está integrado en la luminaria un equipamiento eléctrico con interfaz NFC o un componente de radiocontrol: Con la presente, TRILUX declara que el tipo **OLISQ ...** de equipo radioeléctrico siguiente cumple con la directiva 2014/53/CE. Puede encontrar el texto completo de la declaración de conformidad CE en Internet:

www.trilux.com/eu-conformity

Eliminación de dispositivos eléctricos y electrónicos antiguos

Recoja y elimine los dispositivos eléctricos y electrónicos antiguos siempre por separado al final de su vida útil. En caso de duda, consulte las autoridades comunales o las empresas especializadas en eliminación de residuos para tener información sobre la eliminación respetuosa con el medio ambiente. En la ficha técnica de la luminaria correspondiente puede encontrar información actualizada sobre la clase de eficiencia energética de la variante de producto seleccionada. Para indicaciones sobre sustitución o desmontaje de la lámpara según el reglamento 2019/2020/EU consulte: www.trilux.com/EcoDesign



OLISQ R IOT LED

NL

Voor uw veiligheid

Lees alle aanwijzingen en montagestappen zorgvuldig. Bewaar de handleiding voor latere onderhouds- of demontagewerkzaamheden.

Verklaring van de waarschuwningsniveaus

Neem de waarschuwingen in acht en volg de instructies. Bij niet-naleving kan letsel of materiële schade het gevolg zijn!



WAARSCHUWING! Wijst op gevaren die zware en/of dodelijke letsels tot gevolg kunnen hebben.



VOORZICHTIG! Wijst op gevaren die kunnen leiden tot materiële schade of gezondheidsrisico's.



BELANGRIJK. Wijst op gevaren die kunnen leiden tot materiële schade of functionele storingen.



TIP. Wijst op informatie die een advies of een nuttige aanwijzing bevat.

Verklaring van waarschuwingen en instructiepictogrammen



WAARSCHUWING! De elektrische aansluiting moet worden uitgevoerd door bevoegd en opgeleid personeel.



WAARSCHUWING! De montage moet worden uitgevoerd door bevoegd en opgeleid personeel.



WAARSCHUWING! Gevaar voor een elektrische schok! Werk nooit terwijl deze onder elektrische spanning staat.



WAARSCHUWING! Gevaar voor een elektrische schok! De lichtbron van deze armatuur moet worden vervangen door de fabrikant, een door de fabrikant gemachtigd servicetechnicus of een persoon met vergelijkbare kwalificaties. Neem contact op met TRILUX in geval van een storing of uitval van de lichtbron.



BELANGRIJK. Draag schone montagehandschoenen, om verontreiniging te voorkomen.

Veiligheidsinstructies en -etiketten



Bevestigingsmiddelen
Neem de 5-voudige veiligheid in acht bij de keuze van de bevestigingsmiddelen ter plaatse.



Brandveiligheidsmarkering (IP5X)
Geschikt voor gebruik in omgevingen waarin afzetting van niet-geleidend stof op de armatuur te verwachten is.

Type: OLISQ RWD ... IP54



Elektronische voorschakelapparaten (EVSA's)
Een onderbreking van de nulleder in de draaistroomkring veroorzaakt schade door overspanning in de verlichtingsinstallatie. Open de nullem alleen als de kring spanningsvrij is en sluit de nullem alvorens de spanning weer in te schakelen. De maximaal toelaatbare omgevingstemperatuur (ta) van de armatuur mag niet overschreden worden. Overschrijding van de maximumtemperatuur kan de levensduur van de armatuur verkorten en in extreme gevallen zelfs leiden tot vroegtijdige uitval. De aansluitleidingen voor stuurgangen van DALI-hulpapparaten (1-10 V, DALI enz.) moeten geschikt zijn voor een netspanning van 230 V (basisisolatie).



Noodverlichting met enkele batterij (... EB)

De LED in de armatuur dient als indicator voor de laadfunctie. Alvorens de armatuur in gebruik te nemen, dient u de noodvoeding aan te sluiten op de noodverlichtingsconverter via de steekverbinding. Laat de noodvoeding 24 uur opladen alvorens u de veiligheidsverlichtingsinstallatie in gebruik neemt. Als de bedrijfsduur op noodstroom niet gehaald wordt, dient u de noodvoeding te vervangen. Vervang de noodvoeding om de vier jaar. Gebruik uitsluitend originele noodvoedingen van de fabrikant.

OLISQ R IOT LED



Glaszekering en bewakingsmodule (... EB/ ... UR/ ... SV)

Optioneel kan de armatuur uitgerust zijn met een glaszekering. Neem de aanwijzingen en montagestappen in acht bij het vervangen van de glaszekering. Optioneel kan de armatuur uitgerust zijn met een bewakingsmodule. De adressering van de bewakingsmodule moet worden uitgevoerd tijdens de installatie. Neem bij de adressering van de bewakingsmodule de bijgevoegde instructies van de fabrikant in acht.

Bedoeld gebruik

Bedoeld voor binnengebruik bij een maximum omgevingstemperatuur van: t_a 25 °C

Beschermcategorie: I

Beschermklasse: IP40

Type: OLISQ RWD ...

Beschermklasse: IP54

Type: OLISQ RWD ... IP54

Geschikt voor doorlussen van de voeding. Max. totale stroom 10 A bij 1,5 mm².

Geschikt voor doorlussen van de voeding. Max. totale stroom 16 A bij 2,5 mm².

Conformiteit

Richtlijn 2014/53/EU

Vereenvoudigde EU-conformiteitsverklaring volgens de RED-richtlijn, als in de armatuur een hulpapparaat met een NFC-interface of een radiocomponent is ingebouwd:

Hiermee verklaart TRILUX dat het volgende type radioapparatuur OLISQ ... in overeenstemming is met de richtlijn 2014/53/EU. De volledige tekst van de EU-conformiteitsverklaring vindt u op het internet:

www.trilux.com/eu-conformity

Afvoer van afgedankte elektrische en elektronische apparaten



Afgedankte elektrische en elektronische apparaten moeten altijd gescheiden van het andere afval worden bewaard en afgevoerd. Vraag in geval van twijfel aan de plaatselijke bevoegde

openbare dienst of een gespecialiseerd afvalverwerkingsbedrijf hoe u deze apparaten afdankt met respect voor het milieu. Actuele informatie over de energie-efficiëntieklasse van de geselecteerde productvariant vindt u in het betreffende gegevensblad van de armatuur. Aanwijzingen met betrekking tot de vervanging of demontage van de lichtbron conform Verordening (EU) 2019/2020 vindt u op: www.trilux.com/EcoDesign

PL

Zasady bezpieczeństwa

Należy uważnie przeczytać wszystkie instrukcje i czynności montażowe. Zachować instrukcję na wypadek konserwacji lub demontażu.

Wyjaśnienie poziomów ostrzegania

Przestrzegać wskazówek ostrzegawczych. Nieprzestrzeganie wskazówek ostrzegawczych może spowodować obrażenia ciała lub szkody rzeczowe!



OSTRZEŻENIE! Oznacza zagrożenia, które mogą prowadzić do poważnych i/lub śmiertelnych obrażeń ciała.



UWAGA! Oznacza zagrożenia, które mogą prowadzić do obrażeń ciała lub zagrożenia dla zdrowia.



WSKAZÓWKA. Oznacza zagrożenia, które mogą prowadzić do szkód materialnych lub nieprawidłowego działania.



PORADA. Oznacza informacje, które zawierają poradę lub przydatną wskazówkę.

Objaśnienie ostrzeżeń i piktogramów instruktażowych



OSTRZEŻENIE! Podłączenie elektryczne musi być wykonane przez kompetentny personel, który został przeszkolony i posiada odpowiednie uprawnienia.



OSTRZEŻENIE! Montaż musi być przeprowadzony przez kompetentny personel, który został przeszkolony i posiada odpowiednie uprawnienia.



OLISQ R IOT LED



OSTRZEŻENIE! Niebezpieczeństwo porażenia prądem elektrycznym! Nigdy nie pracować pod napięcie elektryczne.



OSTRZEŻENIE! Niebezpieczeństwo porażenia prądem elektrycznym! Źródło światła tej oprawy może być wymieniane wyłącznie przez producenta, wyznaczonego przez niego technika serwisu lub porównywalnie wykwalifikowaną osobę. W przypadku usterek lub awarii źródła światła prosimy o kontakt z firmą TRILUX.



WSKAZÓWKA. Aby zapobiec zabrudzeniom, należy nosić czyste rękawice montażowe.

Instrukcje bezpieczeństwa i etykiety bezpieczeństwa



Mocowanie

Przy wyborze elementów mocujących w miejscu montażu należy przestrzegać 5-krotnego bezpieczeństwa.



Oznakowanie ochrony przeciwpożarowej (IP5X)

Przystosowane do stosowania w pomieszczeniach, w których spodziewane jest gromadzenie się nieprzewodzącego pyłu na oprawie.

Type: OLISQ RWD ... IP54



Stateczników elektronicznych

Przerwanie przewodu zerowego w obwodzie trójfazowym prowadzi do uszkodzenia instalacji oświetleniowej na skutek przepięcia. Zacisk rozłączny przewodu zerowego należy rozwiierać tylko po odłączeniu od zasilania i zwrócić go ponownie przed ponownym włączeniem. Nie przekraczać maksymalnej dopuszczalnej temperatury otoczenia tej oprawy. Przegrzanie skracza trwałość urządzenia, a w ekstremalnych przypadkach grozi przedwczesną awarią oprawy. Przewody podłączeniowe wejść sterujących urządzeń roboczych DALI (1...10 V, DALI itp.) muszą mieć izolację dopuszczoną do pracy pod napięciem 230 V (izolacja podstawowa).



Oświetlenie awaryjne z pojedynczą akumulatorem (... EB)

Dioda świecąca w oprawie sygnalizuje ładowanie. Przed uruchomieniem oprawy podłączyć akumulator do konwertera oświetlenia awaryjnego za pomocą złącza wtykowego. Akumulator należy ładować przez 24 godziny przed uruchomieniem instalacji oświetlenia awaryjnego. Jeśli czas pracy awaryjnej nie jest osiągany, należy wymienić akumulator. Co cztery lata wymieniać akumulator. Stosować tylko oryginalne akumulatory pojedyncze producenta.



Bezpiecznik czuły i moduł nadzorujący (... EB/ ... UR/ ... SV)

Opcjonalnie w oprawie można zamontować bezpiecznik czuły. Podczas wymiany bezpiecznika czułego należy przestrzegać wskazówek i czynności montażowych. Opcjonalnie w oprawie można zamontować moduł nadzorujący. Adresowanie modułu nadzorującego trzeba przeprowadzić we właściwym zakresie. Podczas adresowania modułu nadzorującego przestrzegać załączonych wskazówek producenta.

Zastosowanie zgodnie z przeznaczeniem

Przeznaczona do eksploatacji w pomieszczeniach o temperaturze otoczenia maksymalna: t_a 25 °C

Klasa ochronności: I

Stopień ochrony: IP40

Type: OLISQ RWD ...

Stopień ochrony: IP54

Type: OLISQ RWD ... IP54

Nadaje się do wyprowadzenia zasilania. Maks. prąd całkowy 10 A przy 1,5 mm².

Nadaje się do wyprowadzenia zasilania. Maks. prąd całkowy 16 A przy 2,5 mm².

Zgodność

Dyrektywą 2014/53/UE

Uproszczona deklaracja zgodności UE zgodnie z dyrektywą RED, jeżeli oprawa jest wyposażona w zasilacz z interfejsem NFC lub komponent radiowy:

OLISQ R IOT LED



Firma TRILUX niniejszym oświadcza, że następujący typ instalacji radiowej **OLISQ ...** jest zgodny z dyrektywą 2014/53/UE. Pełny tekst deklaracji zgodności znaleźć można w internecie: www.trilux.com/eu-conformity

Utylizacja zużytego sprzętu elektrycznego i elektronicznego

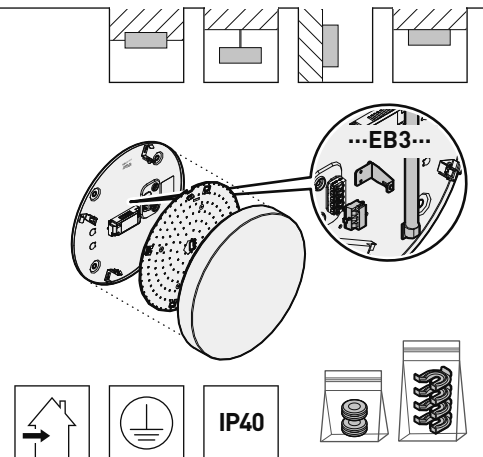


Po zakończeniu okresu eksploatacji zużyte urządzenia elektryczne i elektroniczne należy zawsze zbierać i utylizować oddzielnie. W przypadku wątpliwości należy uzyskać informacje na temat przyjaznego dla środowiska usuwania odpadów od władz lokalnych lub firm zajmujących się utylizacją odpadów specjalnych. Aktualne informacje dotyczące klasy wydajności energetycznej wybranego wariantu produktu znaleźć można na odpowiedniej karcie katalogowej oprawy. Wskazówki dotyczące wymiany lub demontażu źródła światła zgodnie z rozporządzeniem UE 2019/2020 znaleźć można pod adresem: www.trilux.com/EcoDesign

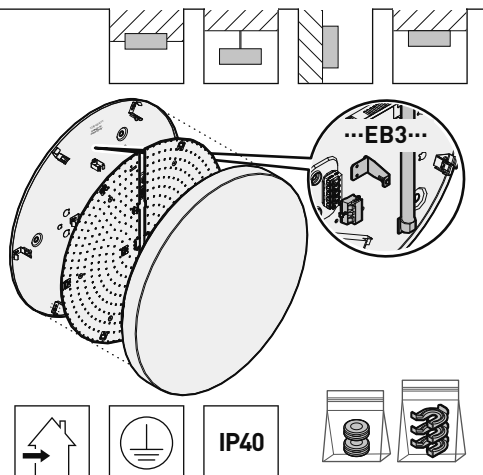


OLISQ R IOT LED

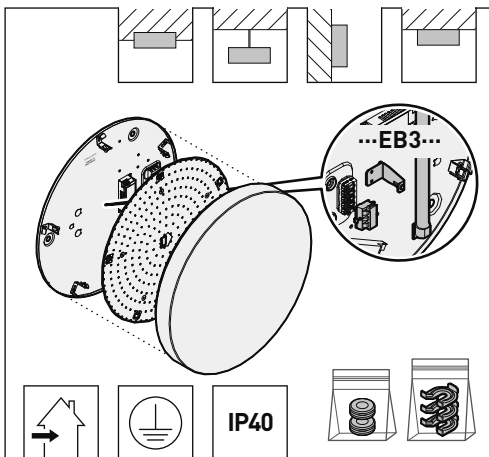
Type	≈ kg
OLISQ RWD2 ... ET EB3 ...	2,4
OLISQ RWD2 ... ET HFS	2,0
OLISQ RWD2 ... ETBLE +DMR	2,1
OLISQ RWD2 ... ETBLE +DMM	2,1



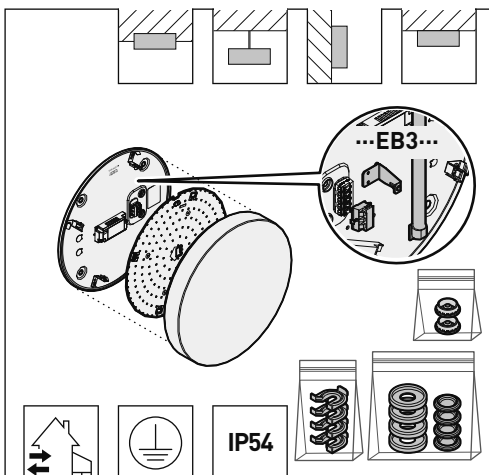
Type	≈ kg
OLISQ RWD4 ... ET EB3 ...	5,0
OLISQ RWD4 ... ET HFS	4,6
OLISQ RWD4 ... ETBLE +DMR	4,7
OLISQ RWD4 ... ETBLE +DMM	4,7



Type	≈ kg
OLISQ RWD3 ... ET EB3 ...	3,6
OLISQ RWD3 ... ET HFS	3,2
OLISQ RWD3 ... ET +DMR	3,3
OLISQ RWD3 ... ET +DMM	3,3



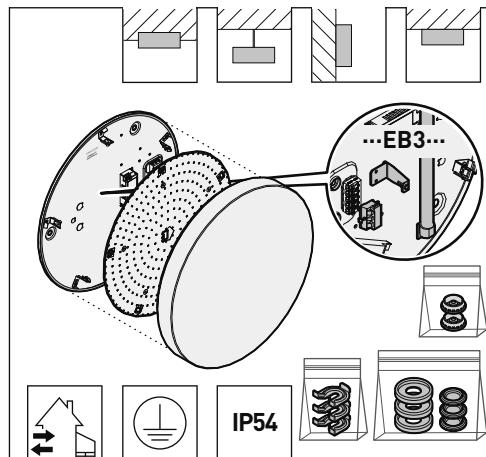
Type	≈ kg
OLISQ RWD2 ... ET EB3 IP54 ...	2,4
OLISQ RWD2 ... ET HFS IP54 ...	2,0
OLISQ RWD2 ... ETBLE +DMR IP54	2,1
OLISQ RWD2 ... ETBLE +DMM IP54	2,1



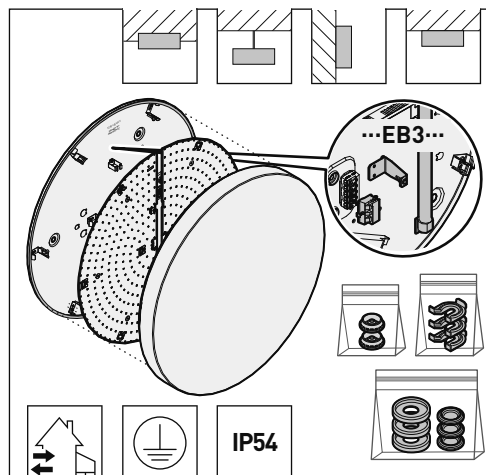
OLISQ R IOT LED



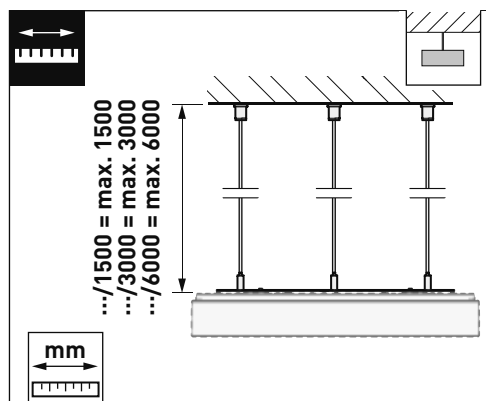
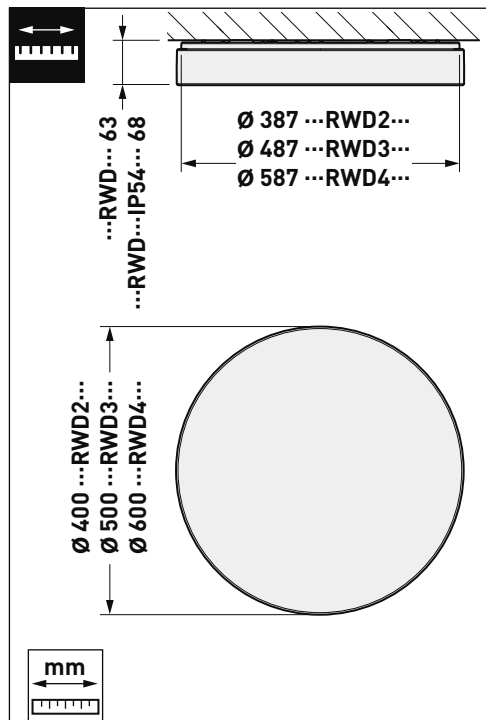
Type	≈ kg
OLISQ RWD3 ... ET EB3 IP54 ...	3,6
OLISQ RWD3 ... ET HFS IP54 ...	3,2
OLISQ RWD3 ... ETBLE +DMR IP54	3,3
OLISQ RWD3 ... ETBLE +DMM IP54	3,3



Type	≈ kg
OLISQ RWD4 ... ET EB3 IP54 ...	5,0
OLISQ RWD4 ... ET HFS IP54 ...	4,6
OLISQ RWD4 ... ETBLE +DMR IP54	4,7
OLISQ RWD4 ... ETBLE +DMM IP54	4,7

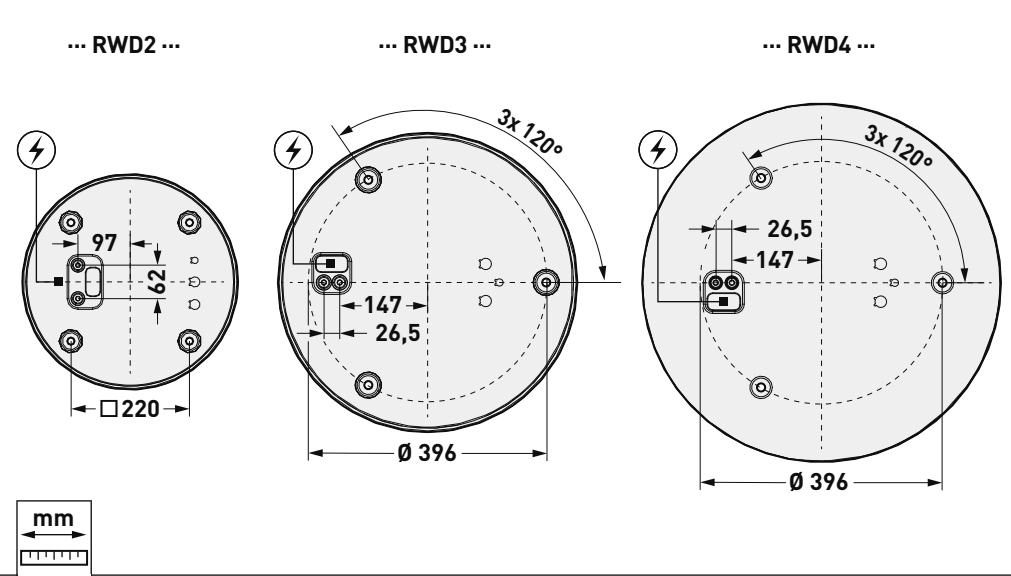


Type
OLISQ ... RWD2 ...
OLISQ ... RWD3 ...
OLISQ ... RWD4 ...

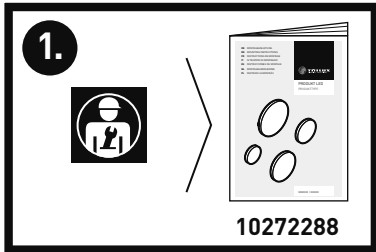




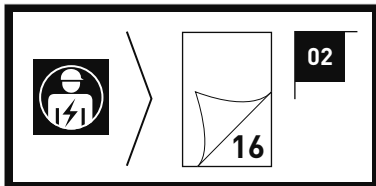
OLISQ R IOT LED



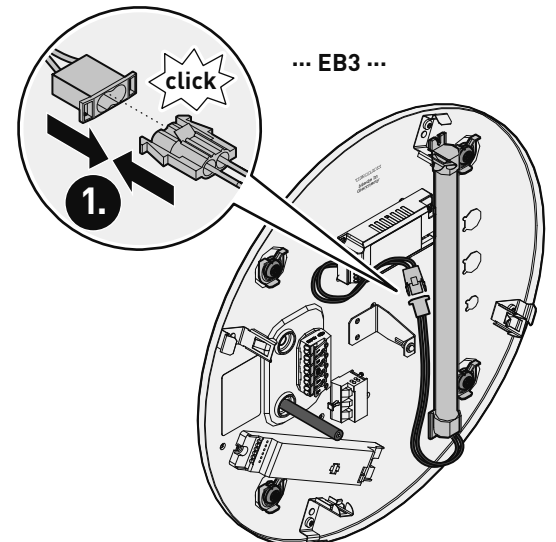
01



2.



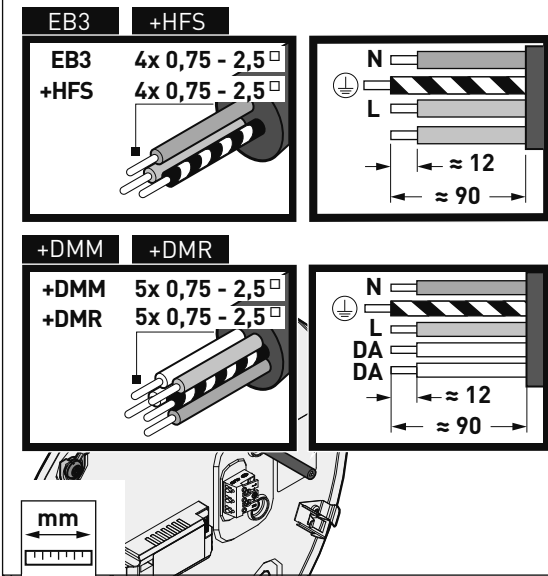
02



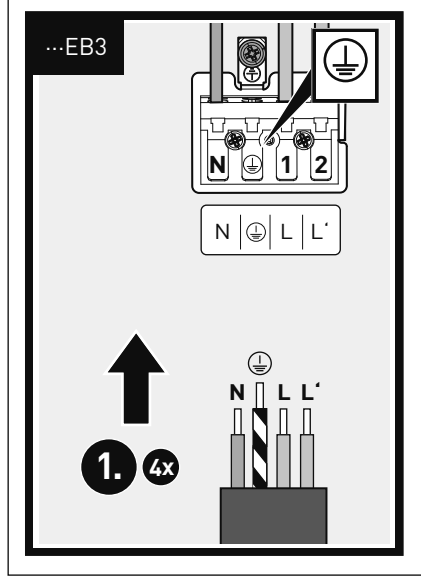
OLISQ R IOT LED



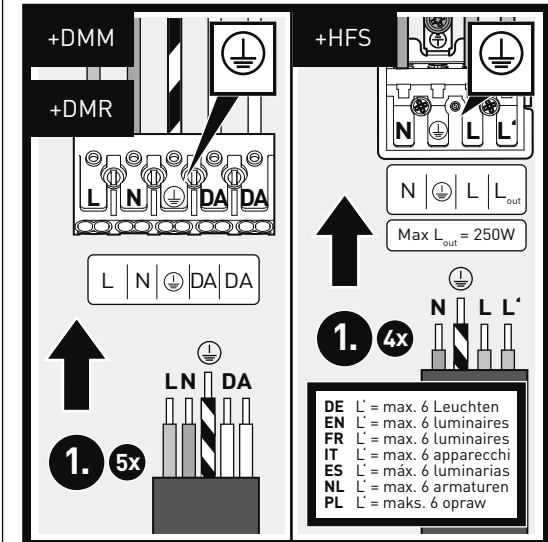
03



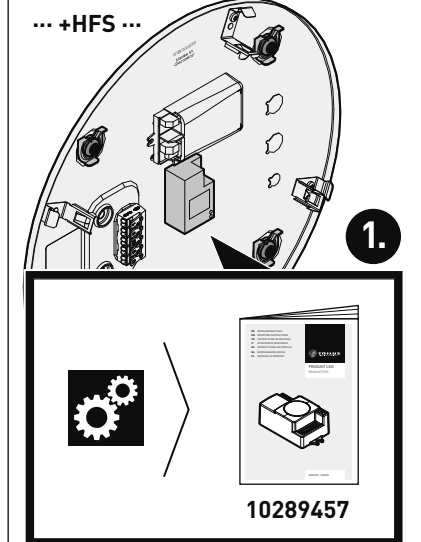
04



04



i



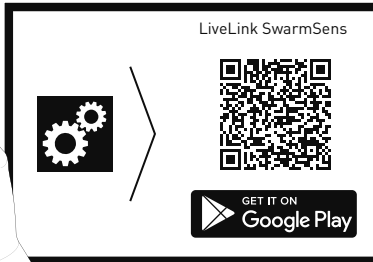
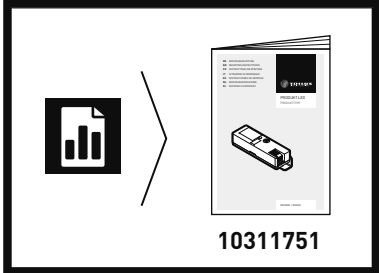
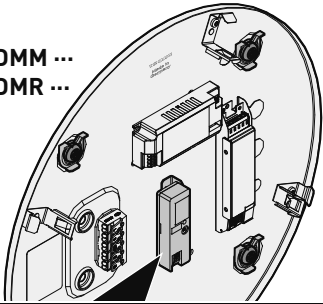


OLISQ R IOT LED

i



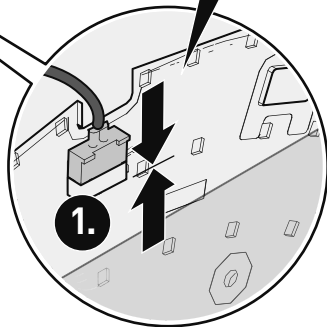
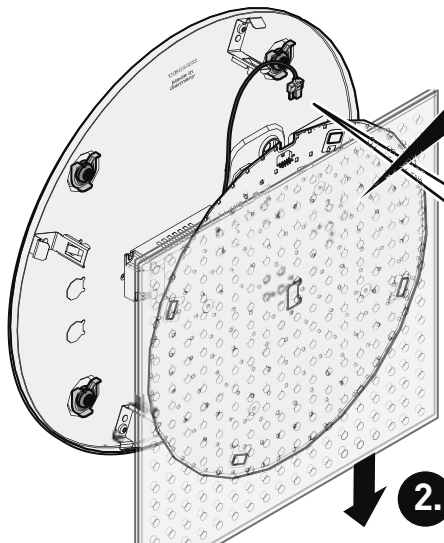
... +DMM ...
... +DMR ...



05



- ...RWD2... 1x
- ...RWD3... 1x
- ...RWD4... 2x



OLISQ R IOT LED

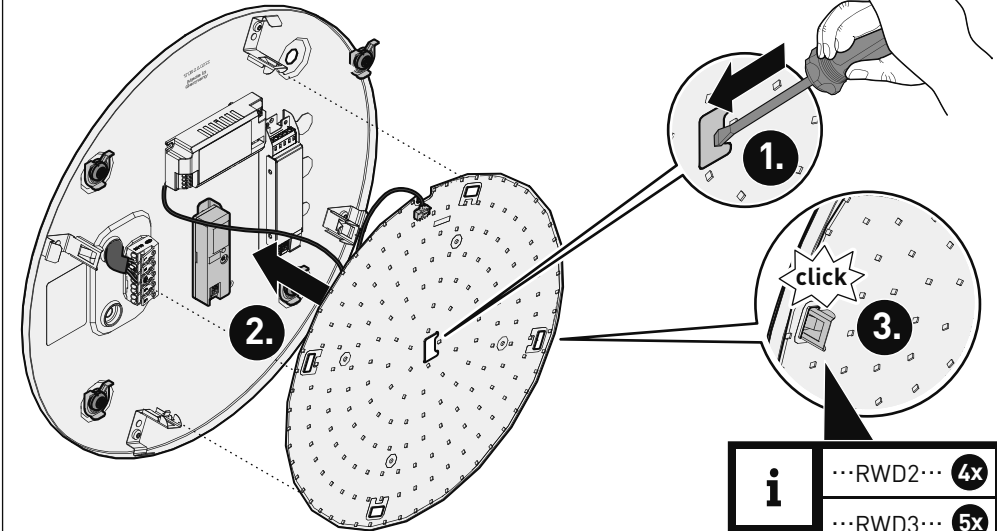
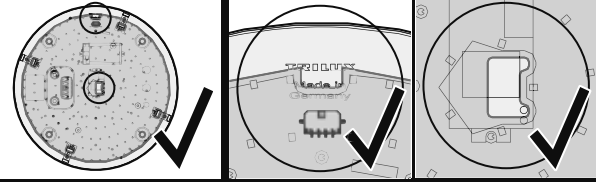


06



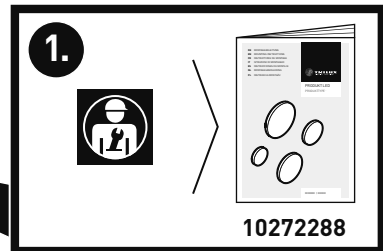
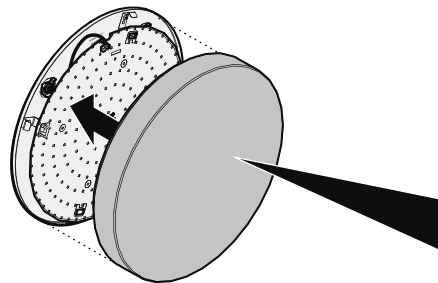
i

... EB3 ...
... +HFS ...
... +DMM ...
... +DMR ...



- ...RWD2... 4x
- ...RWD3... 5x
- ...RWD4... 6x

07

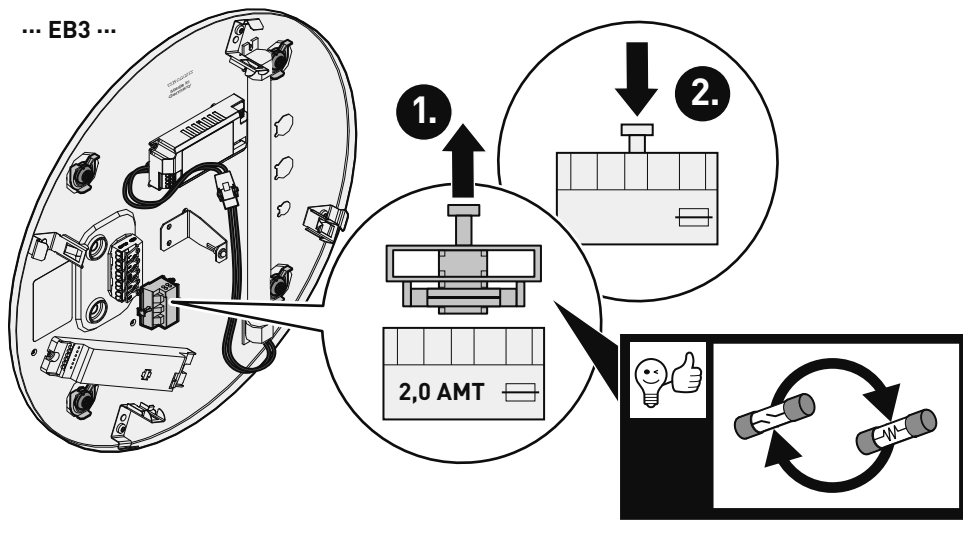




01



... EB3 ...



TRILUX GmbH & Co. KG

Heidestraße
D-59759 Arnsberg
+49 2932 301-0
info@trilux.com
www.trilux.com