

LED-Ovalleuchte /  
LED Oval-Shaped Light Fitting

**Adolf Schuch GmbH**  
Mainzer Str. 172 • D-67547 Worms  
+49 6241 4091-0 • info@schuch.de  
www.schuch.de

# 3610

**Baureihe/ Series**

**3610**

<b>Schutzklasse/ Protection class:</b>	I
<b>Schutzart/ IP rating:</b>	IP54
<b>Gewicht/ Weight:</b>	1,2 kg
<b>Nennspannung/ Rated voltage:</b>	220 – 240 V
<b>Frequenz/ Frequency:</b>	50 Hz – 60 Hz
<b>Kennzeichnung/ Labelling</b>	



Zur Verwendung in einer Umgebung, in der eine Ablagerung von nicht leitfähigen Staub auf der Leuchte erwartet werden kann.

*For use in an environment where deposit of non-conductive dust on the luminaire can be expected.*



**Beleuchtungsanlagen mit Elektronischen Betriebssystemen. Bitte beachten:**

- ★ Bei der Installation an Drehstromnetzen ist sicherzustellen, dass der Null-Leiter immer angeschlossen ist. Das Fehlen des Null-Leiteranschlusses führt sonst zur Ausbildung von Schräglast, d. h. Überspannung bis zu 400 V, und dann zum Ausfall der elektronischen Betriebsgeräte.
- ★ Bei der Überprüfung der Isolationsfestigkeit ist das Abklemmen des Null-Leiters erforderlich. In diesem Zustand darf das Lichtnetz nicht in Betrieb genommen werden. Nach der Prüfung der Isolationsfestigkeit ist zuerst der feste Anschluss des Null-Leiters sicherzustellen. Erst dann kann die Anlage ohne Schaden für die elektronischen Vorschaltgeräte in Betrieb gehen.  
Zur Messung des Isolationswiderstands darf die Prüfspannung nur zwischen Außenleiter und Schutzleiter bzw. Neutralleiter und Schutzleiter angelegt werden. (Prüfung mit 500 V DC durchführen)
- ★ Bei Versorgungsnetzen 3 x 220/240 V $\Delta$  ist eine Absicherung mit gemeinsamer Abschaltung der drei Phasenleiter erforderlich.
- ★ Die maximal zulässige Umgebungstemperatur der Leuchte darf grundsätzlich nicht überschritten werden. Eine Überschreitung der maximal zulässigen Temperatur bewirkt eine Verkürzung der Lebensdauer des elektronischen Vorschaltgerätes bzw. bei stärkerer Überschreitung auch dessen Ausfall.
- ★ Die maximal zulässige Dimensionierung von Leitungsschutzschaltern ist dem Datenblatt zu entnehmen
- ★ **Vorsicht:** Trennen Sie die Leuchte vor dem Öffnen vom Netz.
- ★ Montagehinweis LED-Leuchten:
  - LED-Platinen nicht berühren!
  - Ableitfähige Bekleidung tragen!
  - Ständiger Potenzialausgleich ist herzustellen!
- ★ Vermeiden von Schäden durch elektrostatische Entladungen. Durch die statische Entladung können die empfindlichen Bauteile beschädigt werden. Erden Sie sich immer, bevor Sie Bauteile oder Leitungen in der Leuchte berühren.
- ★ LED-Wechsel ist nur von Fachpersonal durchzuführen! Leuchte nicht unter Spannung öffnen!
- ★ Bei der Installation von LED-Leuchten in verschmutzten oder kontaminierten Bereichen ist darauf zu achten, dass bei der Montage kein Schmutz (z.B. Chemikalien, Russpartikel, Salz o.ä.) in die Leuchte gelangt. Die Geräteträger (Reflektor mit allen elektrischen Komponenten) sind so zu handhaben und zwischenzulagern, dass sich auf diesen keine Schmutzpartikel ablagern oder anhaften können.

**Materialhinweis**

Chemische Einflüsse durch Kontakt oder durch in der Atmosphäre schwebende Stoffe und ungeeignete Reinigungsmethoden können zu einer Beschädigung der Leuchte führen! Verwenden Sie keine laugen- und säurehaltigen Stoffe und keine Lösungsmittel oder Reinigungsmittel, welche Kunststoffen angreifen

**EVG-Ersatz bei Leuchten mit programmierten EVG**

Programmierte EVG sind durch einen Aufkleber mit einer Programmnummer gekennzeichnet. Für eine korrekte Funktion der Leuchte müssen Original-Ersatzteile verwendet werden. Bei Bestellung bitte Programmnummer angeben.

**Energieeffizienzklasse (EEK)**

EEK	Leuchtentypen
D	L04, L10
n.a.	amber, rot, grün, blau

**Für Leuchten mit eingebauten NFC-konfigurierbaren EVGs, Leuchten mit Sensoren oder eingebauten Funksystemen gilt:**

Hiermit erklärt Adolf Schuch GmbH, dass die vorliegende Leuchte der Richtlinie 2014/53/EU entspricht. Der vollständige Text der EU-Konformitätserklärung ist unter der folgenden Internetadresse verfügbar:

<https://www.schuch.de/de/service/downloads>

**Lighting installation with electronic control gear. Please observe:**

- ★ When connecting to three-phase supplies ascertain that the neutral wire is always connected. Missing neutral connection leads to imbalance, i.e. overloads up to 400 V, resulting in destruction of the electronic ballast.
- ★ For testing the insulation strength it is necessary to pinch off the neutral wire. In this condition the lighting until must not be used. After the insulation test correct connection of the neutral wire must be checked. Only then the installation can be used without damage to electronic ballasts.  
Insulation test: The test voltage has to be connected between the earth terminal and the interconnected phase and neutral terminals. Max. testvoltage 500V DC.
- ★ In supply systems 3 x 220/240 V $\Delta$  fusing disconnecting the three phases simultaneously must be provided.
- ★ The maximum permissible ambient temperature must never be exceeded. Exceeding the max. permissible temperature results in a shortened life of the electronic ballast, several exceeding even in its failure.
- ★ For maximum number of luminaires on automatic circuit breaker, see datasheet.
- ★ **Caution:** Disconnect supply before opening.
- ★ Mounting indications for LED luminaires
  - Do not touch LED boards/modules!
  - Wear antistatic clothes!
  - A permanent potential equalisation is to be established!
- ★ Preventing electrostatic damage: A discharge of static electricity may damage sensitive components. Always be properly grounded when touching leads or circuitry inside the luminaire.
- ★ Change of LEDs only by qualified personnel! Do not open fitting under voltage!
- ★ When installing LED luminaires in dirty or contaminated areas, make sure that no dirt (e.g. chemicals, soot particles, salt or similar) gets into the luminaire during installation. The gear trays (reflector with all electrical components) of dustproof luminaires must be handled and temporarily stored in such a way that no dirt particles can be deposited or adhere to them.

**Material indication**

Aggressive chemicals, in direct contact with the luminaire or in the form of Airborne substances can damage the fitting. So can unsuitable cleaning agents. Do not use any alkaline or acidic solution or any solvents. Do not use any cleaning agents that are aggressive on plastics.

**Replacement of ECGs in luminaires with programmed ECGs**

Programmed ECGs are marked with a label showing the programming number. For a proper function of the light fitting original spare parts must be used. When placing order, please mention program number.

**Energy Efficiency Label (EEL)**

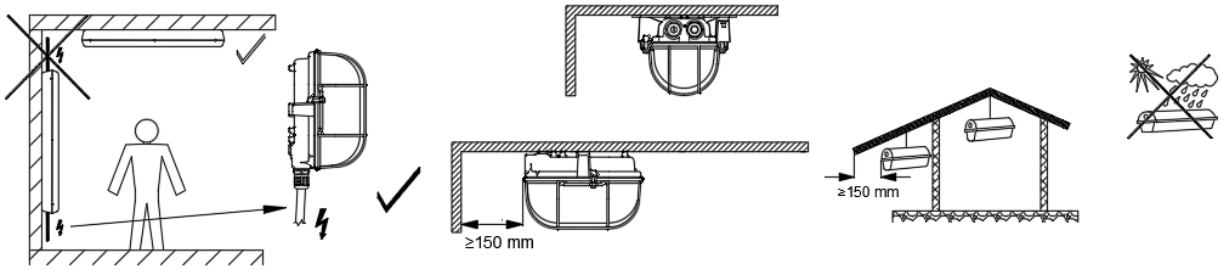
EEL	Luminaire Type
D	L04, L10
n.a.	amber, red, green, blue

**Applicable is for luminaires with build-in NFC configurable ECGs or luminaires with build in radio system:**

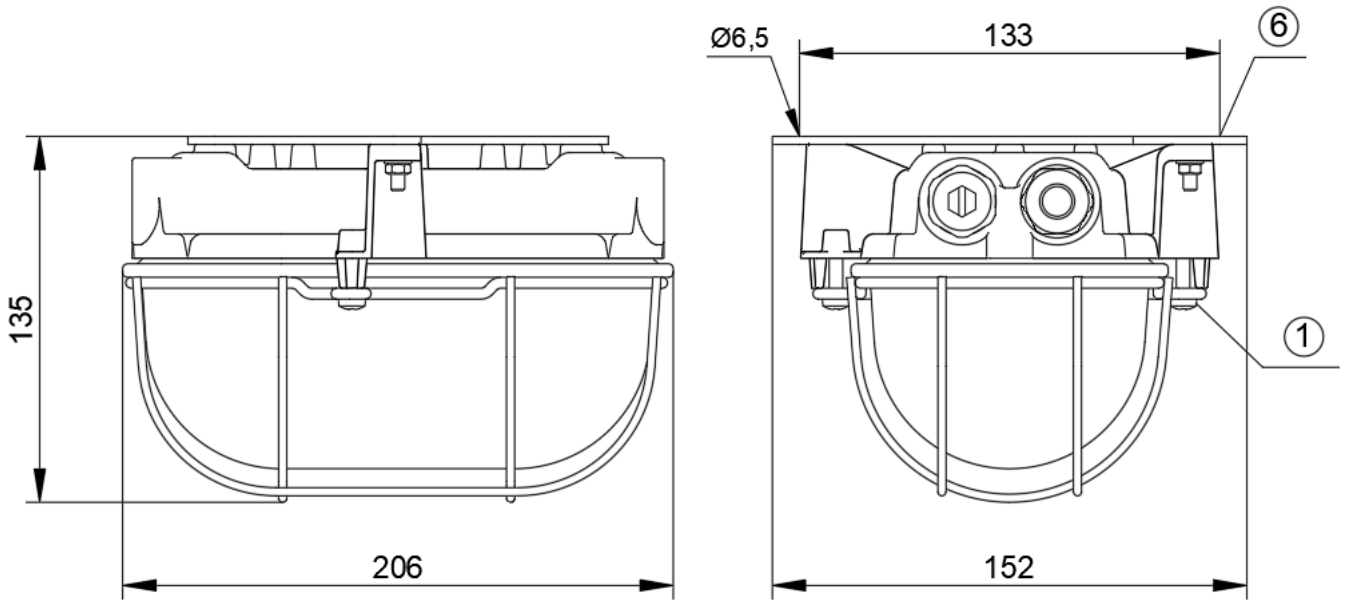
Hereby, Adolf Schuch Gmb declares that the present luminaire type is in compliance with Directive 2014/53/EU. The full text of EU declaration of conformity is available at the following internet address:

<https://www.schuch.de/en/service/downloads>

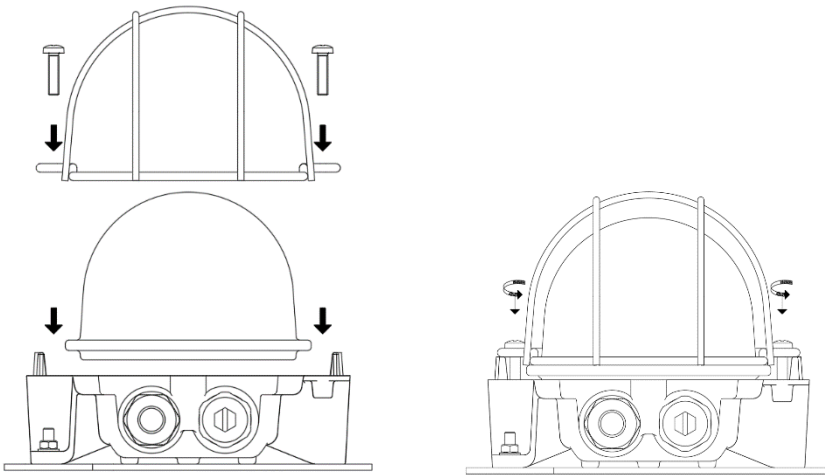
Einsatzbereiche  
Applications



Type: 3610

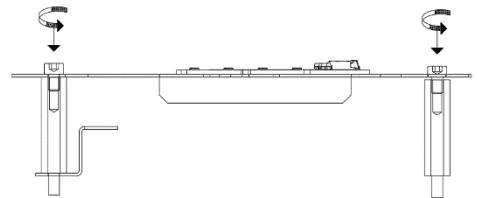
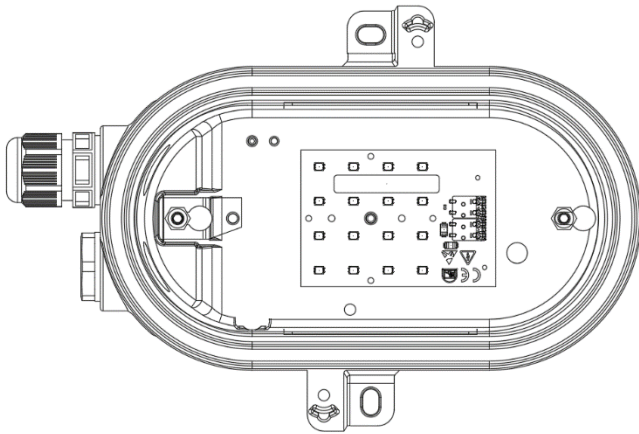


Verschluss  
Fastener

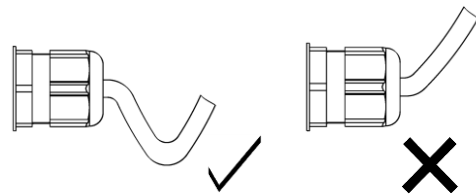


Befestigung Reflektor  
Fixation of reflector

5



Leitungseinführung  
Cable entry



	Leitungsdurchmesser cable diameter	Anzugsdrehmoment tightening torque
Kabeleinführung M20 / plastic cable gland M20x1.5	6 - 13 $\varnothing$ mm	4 Nm

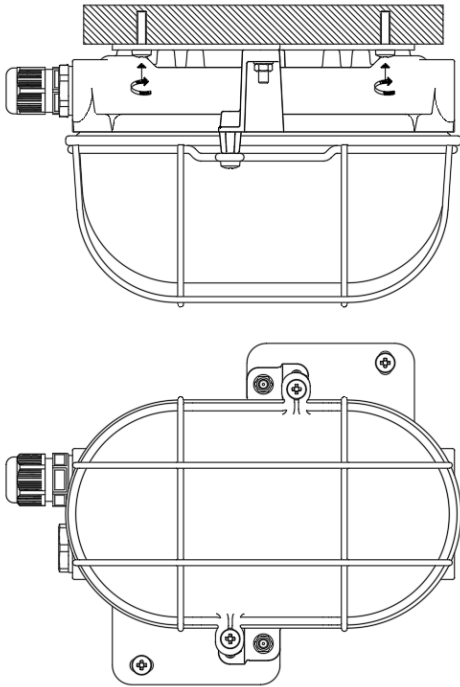
Hinweis:

Verschraubungen nicht im Lieferumfang.  
Bitte separat bestellen.

Note:

Cable glands are not included in the scope of delivery.  
Please order separately.

## Leuchtenbefestigung *Fixation of light fitting*



## Achtung!

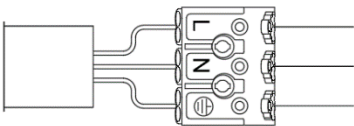
1. Befestigungsschrauben sind nicht im Lieferumfang enthalten. Bestimmungsgemäße Befestigung ist vom Installateur sicherzustellen.
2. Anschlussleitung nicht am Vorschaltgerät vorbeiführen.

## Attention!

1. Mounting bolts not included. Intended mounting to be made sure by installer.
2. Do not run the connecting cable along the ballast.

⑥

## Leuchtenanschluss *Wiring*



## Anschlusskabel *Mains cabel*

