

## ELSA-2 RING 165

### Artikelnummer

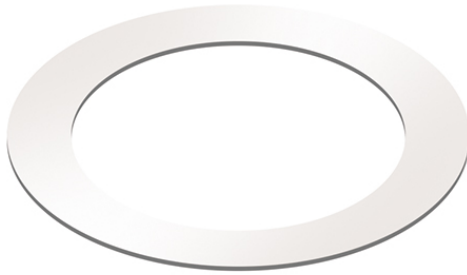
EO10300271

### GTIN

4015120300271

### Produktbeschreibung

- Adapterring 165 für die ELSA Serie
- Geeignet für Einbaulöcher mit einem Durchmesser von 165mm bis 200mm



### Technische Daten

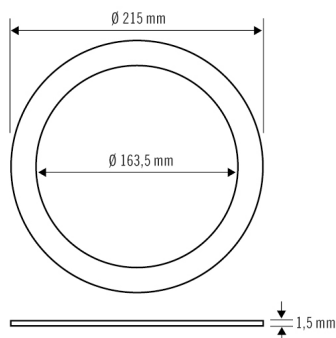
#### ALLGEMEIN

Geräteklasse	Adapter
Garantie	5 Jahre

#### GEHÄUSE

Abmessungen	Höhe 1,5 mm, Ø 215 mm
Gewicht	188 g
Werkstoff	Stahl
Farbe	weiß, ähnlich RAL 9003

### Maßzeichnung



### Ausführliche Produktbeschreibung

- Adapterring 165 für die ELSA Serie
- Geeignet für Einbaulöcher mit einem Durchmesser von 165mm bis 200mm