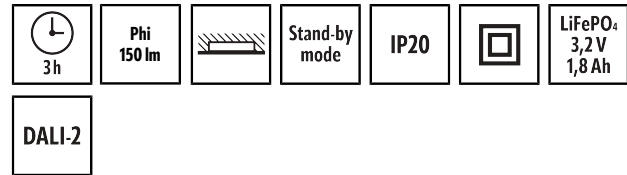


ELH-2 EL LED 3h SC RM

Artikelnummer EN10080074
GTIN 4015120080074



Technische Daten

ALLGEMEIN	
Geräteklasse	Sicherheitsleuchte
Lieferumfang	*UNDEFINED TEXT*
Benutzerschnittstelle	DALI-Bus
Konformität	CE, EAC, WEEE, RoHS
Garantie	5 Jahre
BEFESTIGUNG	
Montageart	Einbau
Montageort	Decke
Einbaumaß	Einbautiefe: 25 mm, Ø 60 mm
Anschlussart	offenes Ende
Anzahl der Kontakte	4
Länge der Anschlussleitung	0,5 m
GEHÄUSE	
Abmessungen	Höhe 28 mm, Ø 60 mm
Gewicht	220 g
Werkstoff	UV-stabilisiertes Polycarbonat
Schutzart	IP20
Zulässige Umgebungstemperatur	5 °C...+40 °C
Farbe	weiß, ähnlich RAL 9003
Glühdrahtprüfung nach IEC 60695-2-10	650 °C
ELEKTRISCHE AUSFÜHRUNG	
Steuerungssystem	DALI-2
Schutzklasse	II
Nennspannung	220 - 240 V ~ / 50 - 60 Hz

Produktbeschreibung

- Einzelbatterie-Notleuchte mit 3 h Notlichtdauer für **Deckeneinbaumontage**
- Betrieb in Bereitschaftsschaltung
- Lichtaustritt nach unten und optimiert zur Ausleuchtung von wahlweise **Räumen oder Korridoren** (über beiliegende Linseneinsätze)
- Anzeige der Testergebnisse durch farbige LEDs (grün/rot)
- Selbstüberwachung und optional steuerbare Fernabschaltung, sowie **Status-Auslesefunktion über DALI-2-Bus** (DALI Teil -202)

Ausgangsspannung	3 - 15 V DC
Ausgangsstrom	350 mA
Spitzenstrom DALI	2 mA
Leistungsaufnahme	3 W
Standby-Verbrauch	< 0,5 W

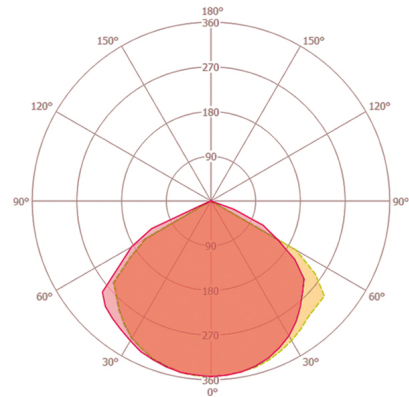
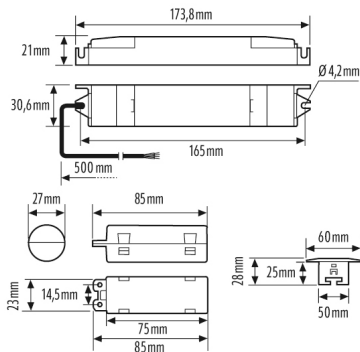
LICHT	
Lichtaustritt	direkt
Bemessungsleistung P	3 W
Lichtstrom - min	150 lm
Lichtstrom - max	150 lm
Lichtausbeute - min	50 lm/w
Lichtausbeute - max	50 lm/w
Farbtemperatur	6000 K
Farbwiedergabeindex Ra	> 65
Lebensdauer L80B50 bei 25 °C	35000 h
Photobiologische Sicherheit	RG1

NOTBELEUCHTUNG	
Leuchtdauer	3 h
Lichtstrom bei eingeschalteter Sicherheitsbeleuchtungsfunktion	150 lm
Schaltungsart	Bereitschaftsschaltung
Einspeisung	dezentral (Einzelbatterie)
Akku	LiFePO4 3,2 V / 1,8 Ah
Ladezeit	24 h
Statusanzeige	*UNDEFINED TEXT*
Automatischer Selbsttest	✓

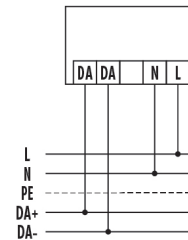
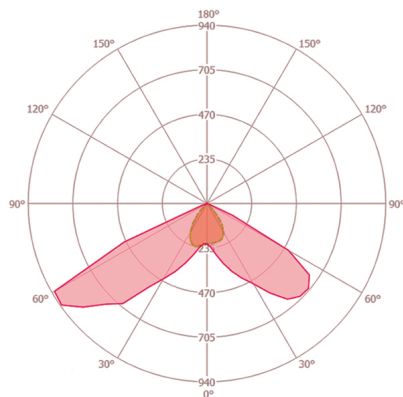
ELH-2 EL LED 3h SC RM

Artikelnummer **GTIN**
 EN10080074 4015120080074

Maßzeichnung



Schaltplan



Standardbetrieb

Ausführliche Produktbeschreibung

- Einzelbatterie-Notleuchte mit 3 h Notlichtdauer für Deckeneinbaumontage
- Funktionskontrolle und Selbstüberwachung
 - Ständige Ladungsüberwachung
 - Automatischer, wöchentlicher Funktionstest und jährlicher Betriebsdauertest
 - Status-Auslesefunktion über DALI-2-Bus (DALI Teil -202)
 - Anzeige der Testergebnisse durch farbige LEDs (grün/rot)
- Betrieb in Bereitschaftsschaltung
- Lichtaustritt nach unten und optimiert zur Ausleuchtung von Räumen oder Korridoren
- Inklusive Akku mit verpolungssicherem Steckanschluss