

socle de prise mural - avec fixation externe



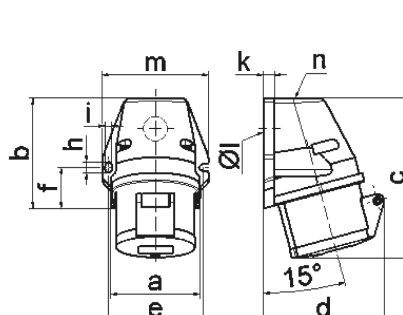
Description de l'article	
Référence	11905
EAN	4024941119054
Groupe de produits	Socle de prise saillie QUICK-CONNECT
Intensité	16A
Nombre de pôles	4p
Disposition des phases	3P+PE
Emplacement du contact de protection	6h
Tension	380 à 415V
Fréquence	50 et 60Hz

Description de l'article	
Indice de protection	IP44
Code couleur	rouge
Couleur de l'appareil	partie sup. rouge RAL 3000, collet rouge RAL 3000, couv. rabatt. rouge RAL 3000, partie inf. gris RAL 7035
Connectique	technique de connexion à ressort sans vis avec bornes à ressort de traction avec contact Kontex
Section maximale des conducteurs	4,0 mm ²
Entrée de câble	1xM25 en haut
Hauteur de l'appareil en mm	130mm
Largeur de l'appareil en mm	87mm
Profondeur de l'appareil en mm	96mm
Dimensions du boîtier	90x87 mm (HxL)
Matériau du boîtier	polyamide
Contacts	le porte-contacts est en polyamide, les contacts sont en laiton nu

Autres caractéristiques techniques	
	L'entrée de câble est ouverte une fois en haut et fermée une fois dans le sol

Données logistiques	
Poids unitaire	0.22 Kg / null
Type d'emballage	null
Contenu	1 ST

Données logistiques	
EAN	4024941119054
Longueur	96 mm
Largeur	87 mm
Hauteur	130 mm
Poids	0,221 kg
Volume	1 085,76 ccm
Type d'emballage	null
Contenu	10 ST
EAN	4024941957564
Longueur	387 mm
Largeur	222 mm
Hauteur	150 mm
Poids	2,393 kg
Volume	11 029,5 ccm



1 MB 19

Ampere Polzahl	16 3	16 4	16 5	32 3	32 4	32 5
a	59,5	72,4	72,4	79,1	79,1	79,1
b	90,0	90,0	90,0	92,0	92,0	92,0
c	130,0	130,0	131,0	142,0	142,0	142,0
d	85,0	96,0	98,0	103,0	103,0	106,0
e	62,0	77,0	77,0	84,0	84,0	84,0
f	33,5	33,5	33,5	30,0	30,0	30,0
h	9,0	9,0	9,0	9,0	9,0	9,0
i	5,5	5,5	5,5	5,5	5,5	5,5
k	8,0	9,0	9,0	9,0	9,0	9,0
l ø	21,0	21,0	21,0	21,0	21,0	21,0
m	72,0	87,0	87,0	94,0	94,0	94,0
n	M20	M25	M25	M25	M25	M25
Leiter mm ² min	1,5	1,5	1,5	2,5	2,5	2,5
Leiter mm ² max	4	4	4	10	10	10