

ⓓ LARA AC LED Einbaustrahler

Stromschlaggefahr!

Beauftragen Sie mit der Installation eine Elektro-Fachkraft. Für Strahler, die nicht gemäß den europäischen Sicherheitsrichtlinien installiert wurden, entfällt jeder Haftungsanspruch.

Brandgefahr!

Strahler nicht mit wärmedämmenden Stoffen abdecken.



Achtung!

Der Strahler ist zur Montage auf normal entflammbaren Oberflächen geeignet, z.B. auf Holz und Werkstoffen auf Holzbasis mit mehr als 2 mm Dicke. Strahler nur nach unten strahlend montieren.

Bei Einbau in Betondecken oder anderen hohen thermischen Belastungen in der Decke ist ein dafür geeigneter Deckeneinbautopf zu verwenden.

Technische Daten: siehe Aufkleber auf Einbaustrahler.

Inbetriebnahme:

Schutzklasse 1 – Strahler kann direkt mit der 230 V AC Leitung verbunden werden.



CE-konform mit den zutreffenden europäischen Richtlinien.

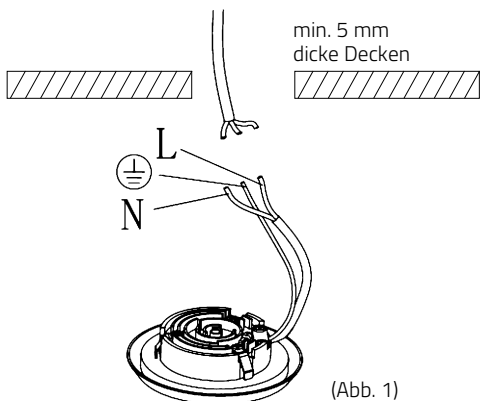


Montage

Stromschlaggefahr!

Vor der Installation Spannung abschalten. Sicherstellen, dass die Spannung nicht versehentlich wieder eingeschaltet werden kann.

1. Loch am Montageort sägen (Durchmesser siehe Verpackung).
2. Einbaustrahler an die 230 V AC Stromleitung anschließen (siehe Abb. 1).



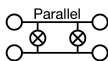
(Abb. 1)

Für Einzelbetriebnahme:

LED-Einbaustrahler mit Hilfe einer Anschlussklemme mit der Stromleitung (230 V AC) verbinden.

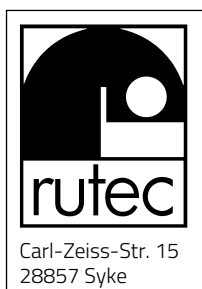
Für Gruppenbetriebnahme:

LED-Einbaustrahler parallel verdrahten und mit Hilfe der Anschlussklemme verbinden.



3. Federn zusammendrücken und Strahler in das ausgesägte Loch einsetzen.

* Information zur Energieeffizienzklasse finden Sie auf dem Produktdatenblatt (www.rutec.de).



GB LARA AC LED Downlights

Danger of electrocution!

Be sure to have a professional electrician complete installation. There is no warranty coverage for any lamps installed without observing European safety directives.

Fire hazard!

Do not cover lamps with heat-insulating materials.



Caution!

The lamp is suitable for mounting on normally amenable surfaces such as wood and particle board materials which are more than 2 mm thick. Only install lamps so that they shine downwards.

For the installation in concrete ceilings or other extreme thermal conditions, please use an installation pot.

Technical data: See label on lamp.

Commissioning:

Protection class 1 - Downlight can be installed directly to 230V AC.



CE compliant with the applicable European directives.

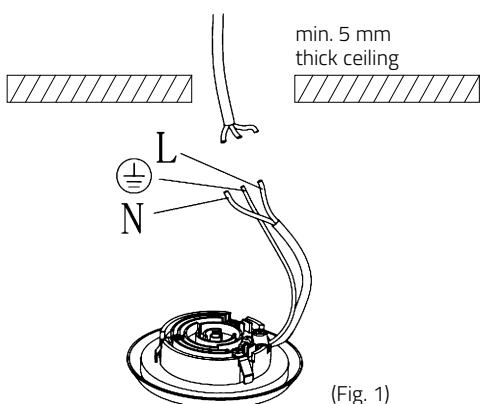
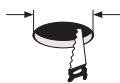


Installation

Danger of electrocution!

Switch off voltage prior to installation. Ensure that voltage cannot be accidentally switched on again.

1. Saw a hole at the installation location (see package for diameter).
2. Connect the Downlight to the 230 AC power line. (see Fig.1).



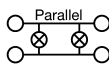
(Fig. 1)

For single installation:

Use a terminal to connect the LED Downlight to the 230 V AC power line.

For group installation:

Use a terminal to connect the downlights parallel.



3. Press the springs together and place the lamp in the sawn out hole.

* The information can be found on the energy efficiency label (www.rutec.de).

