

# Technisches Datenblatt

## MSR-Schutz für 2-polige Stromversorgung 24 V

Artikelnummer: 5097607



Überspannungsschutz / Netzfeinschutz Typ 3 nach EN 61643-11

- Geeignet für Gleich- und Wechselspannungs-Systeme
- Mit optischer Funktionsanzeige
- Mit montagefreundlichen, schraublosen Anschlussklemmen
- Im platzsparenden 17,5 mm Rastermaß
- Y-Schaltung

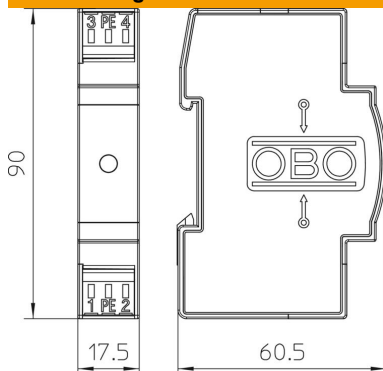
Anwendung: Universeller Einsatz auf 35 mm-Hutprofilschiene in handelsüblichen Verteilergehäuse.



### Stammdaten

Artikelnummer	5097607
Typ	VF24-AC/DC
Bezeichnung 1	Blitzbarriere
Bezeichnung 2	für AC und DC
Hersteller	OBO
Dimension	24V AC
Kleinste VK-Einheit	1
Mengeneinheit	Stück
Gewicht	8 kg
Gewichtseinheit	kg/100 St.
CO2 Fußabdruck (GWP) Cradle-to-Gate	0,4051 kg CO2e / 1 Stück

### Abmessungen



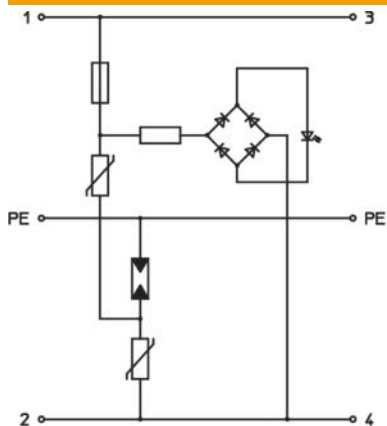
# Technisches Datenblatt

## MSR-Schutz für 2-polige Stromversorgung 24 V



Artikelnummer: 5097607

### Technische Daten



Ansprechzeit	<25 ns
Ausblasend	nein
Ausführung	24 V Version
Ausführung der Pole	2
Baubreite in Teilungseinheiten (TE, 17,5mm)	1
Betriebstemperatur max.	80 °C
Betriebstemperatur min.	-40 °C
Explosionsgeprüfte Ausführung	nein
Fernsignalisierung	nein
Höchste Dauerspannung AC	34 V
Höchste Dauerspannung DC	46 V
Leiterquerschnitt starr (ein-/mehrdrähtig) max.	2,5 mm <sup>2</sup>
Leiterquerschnitt starr (ein-/mehrdrähtig) min.	0,14 mm <sup>2</sup>
LPZ	2→3
Max. netzseitiger Überstromschutz	20
Maximale Vorsicherung	20 A
Maximaler Ableitstoßstrom (8/20 µs)	2 kA
Montageart	Hutschiene 35 mm
Nennableitstoßstrom (8/20 µs)	0,7 kA
Nennspannung AC (50 / 60 Hz)	24 V
Netzform	sonstige
Nennlaststrom (Ein- / Ausgangsklemme)	20 A
Polzahl	3
Prüfklasse Typ 3	ja
Schutzart	IP20
Schutzpegel	≤0,13 kV
Schutzpegel Ader - Ader	<130 V
Schutzpegel Ader - Erde	<1200 V
Signalisierung am Gerät	optisch
SPD nach EN 61643-11	Typ 3
SPD nach IEC 61643-1	class III
Temperatureinsatzbereich max.	80 °C
Temperatureinsatzbereich min.	-40 °C