



# CoreLine Downlight

## DN130B LED10S/840 PSU PI6 WH

CoreLine Downlight WH - LED Module, system flux 1000 lm - 840 Neutralweiß - elektronisches Betriebsgerät, schaltbar - Fernhalten von Fingern - Weiß

Das CoreLine Downlight ist eine Einbauleuchte, die anstelle von Downlights mit Kompaktleuchtstofflampen verwendet werden kann. Ihre günstigen Gesamtbetriebskosten erleichtern den Kunden die Umstellung auf LED. Diese Leuchten schaffen einen natürlichen Beleuchtungseffekt für Allgemeinbeleuchtungsanwendungen. Darüber hinaus ermöglichen sie sofortige Energieeinsparungen und weisen eine wesentlich längere Lebensdauer auf, so dass sie eine preiswerte und umweltfreundliche Lösung darstellen. Dank ihrer Standardausschnittmaße und der Schnellsteckverbinder können sie schnell und einfach installiert werden. Optional als Interact Ready Version erhältlich - mit ZigBee Funktechnik zur Vernetzung von Leuchten, Lampen und Sensoren.

### Produkt Daten

Allgemeine Eigenschaften		Kabel	No
Anzahl Lichtquellen	1 [ 1 Lampe]	IEC-Schutzart	Schutzklasse I
Lampenfamiliencode	LED10S [ LED Module, system flux 1000 lm]	Glühfadentest	Temperatur: 850 °C, Dauer: 5 s
Ausstrahlungswinkel der Lichtquelle	120 °	Entflammbarkeitszeichen	F [ Für Montage auf normal entflammaren Oberflächen]
Farbe der Lichtquelle	840 Neutralweiß	CE-Zeichen	ja
Lichtquelle austauschbar	Nein	ENEC-Zeichen	Nein
Anzahl Vorschaltgeräte	1 Einheit	Garantiedauer	5 Jahre
Betriebsgerät	PSU [ elektronisches Betriebsgerät, schaltbar]	Hinweis	* LightingEurope, der Fachverband der europäischen Lichtindustrie informiert im „Leitfaden zur Bewertung der Leistungsfähigkeit von LED-Leuchten – Januar 2018“: Statistisch gesehen gibt es keinen
Betriebsgerät inklusive	Ja		
Optiktyp	WB [ Breitstrahlend]		
Typ optische Abdeckung/Linse	ACF [ Perlmusterwanne/-abd. Acryl]		
Ausstrahlungswinkel Leuchte	90°		
Anschluss	Schnellsteckverbinder, 6-polig		

# CoreLine Downlight

relevanten Unterschied im Lichtstromrückgang bei B50 oder zum Beispiel B10. Deshalb stellt der Wert der Mittleren Nutzlebensdauer B50 auch den B10-Wert dar. Wird der B-Wert nicht angegeben, gilt die Angabe des Lichtstromrückgangs für B50 (=B10). Die Kommunikation der „Nutzlebensdauer (LxxBxx)“ wird zukünftig als „Mittlere Nutzlebensdauer (Lxx)“ bezeichnet, die den B50-Wert darstellt. Dabei wird anstatt z. B. „Nutzlebensdauer (L80B50)“ neu „Mittlere Nutzlebensdauer (L80)“ kommuniziert.

Konstante Lichtabstrahlung	Nein
Max Anzahl pro Sicherungsautomat	30
RoHS-Zeichen	RoHS mark
Product Family Code	DN130B [ CoreLine Downlight WH]

## Elektrische Kenndaten

Eingangsspannung	220 bis 240 V
Eingangsfrequenz	50 bis 60 Hz
Einschaltstrom	16 A
Einschaltzeit	0.5 ms
Leistungsfaktor (min.)	0.9

## Dimmen

Dimmbar	Nein
---------	------

## Mechanische Kenndaten

Gehäusematerial	Polycarbonat
Reflektor-Material	Polycarbonat
Optisches Material	Aluminium
Material optische Abdeckung/Linse	Polycarbonat
Befestigungsmaterial	Steel
Veredelung optische Abdeckung/Linse	Satiniert
Gesamte Höhe	99 mm
Gesamter Durchmesser	166 mm

## Zulassungen und Anwendungseigenschaften

Schutzart (IP)	IP20 [ Fernhalten von Fingern]
----------------	--------------------------------

Schlagfestigkeit (IK)	IK02 [ IK02]
-----------------------	--------------

## Initialkennwerte (IEC konform)

Lichtstrom-Neuwert	1100 lm
Lichtstromtoleranz	+/-10%
Initiale Leuchtenlichtausbeute	100 lm/W
Init. kor. Farbtemperatur	4000 K
Init. Farbwiedergabeindex	80
Initialer Farbraum	(0.38, 0.37) SDCM <5
Systemleistung	11 W
Toleranz Leistungsaufnahme	+/-10%

## Lebensdauerkennwerte (IEC konform)

Betriebsgeräte-Ausfallrate bei Mittlerer Nutzlebensdauer von 50.000 h	5 %
Lichtstromstabilität während der Nutzlebensdauer von 50.000 Stunden, bei 25 °C	L70

## Anwendungsparameter

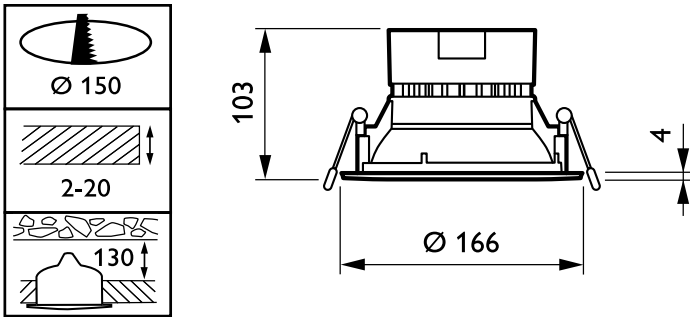
Umgebungstemperaturbereich	-10 bis +40 °C
Performance ambient temperature Tq	25 °C
Geeignet zum häufigen An- und Ausschalten	Ja

## Produktdaten

Gesamt-Produktcode	871869685269900
Bestell-Produktname	DN130B LED10S/840 PSU PI6 WH
EAN/UPC - Produkt	8718696852699
Bestellcode	85269900
Anzahl pro Verpackung	1
Anzahl pro Umverpackung	1
Material-Nr. (12NC)	910500457724
Nettogewicht (Einzelteil)	0.400 kg

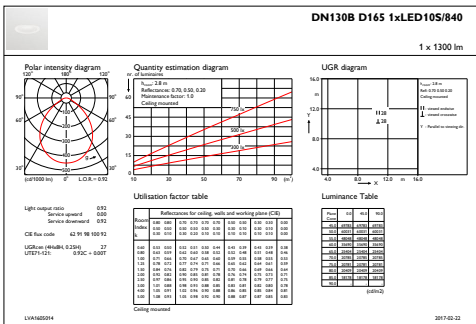
# CoreLine Downlight

## Abmessungsskizzen

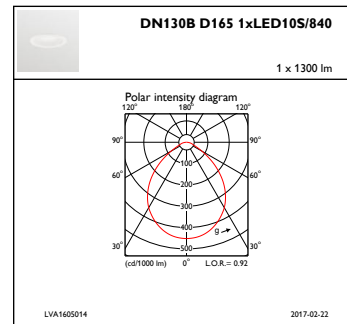


CoreLine Downlight DN130B/DN131B

## Photometrische Daten



IFGU1\_DN130BD1651xLED10S840



IFPC1\_DN130BD1651xLED10S840

