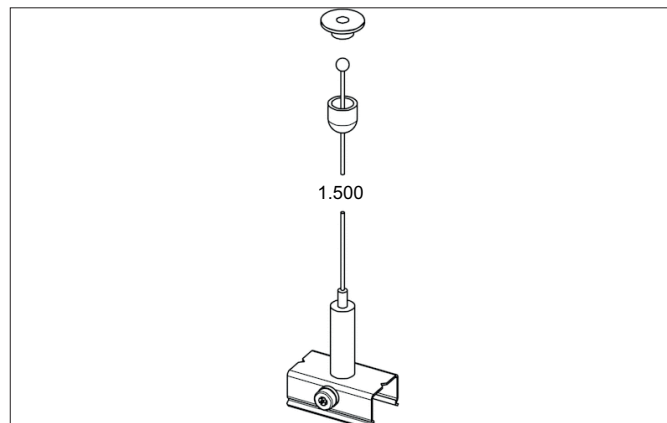


Seilabhängung mit Schnellspanner 1,5m

Artikel-Nr. 87135000

Licht.
Für Generationen.



Ausschreibungstext	
Seilabhängung mit Schnellspanner 1,5m, stahl.	
Artikeldaten	
Artikel-Nr.	87135000
GTIN	4251433979364
Kurzbeschreibung	Seilabhängung mit Schnellspanner 1,5m
Farbe	stahl
Nettogewicht	0,070 kg
Logistische Daten	
Bruttogewicht	0,07 kg
Länge Verpackung	180 mm
Breite Verpackung	150 mm
Höhe Verpackung	35 mm
Entsorgung am Ende der Lebensdauer	Das Produkt darf nicht mit dem Hausmüll entsorgt werden. Sie sind verpflichtet, solche Elektro-Altgeräte separat zu entsorgen. Informieren Sie sich bitte bei Ihrer Kommune über die Möglichkeiten der geregelten Entsorgung. Mit der getrennten Entsorgung führen Sie die Altgeräte dem Recycling oder anderen Formen der Wiederverwertung zu. Sie helfen damit zu vermeiden, dass u. U. belastende Stoffe in die Umwelt gelangen.