

Rittal – The System.

Faster – better – everywhere.



Komfortgriff VX mit Zahlencode
Comfort handle VX with coded lock
Poignée Confort VX avec code

7030.600

7030.601

Montage- und Bedienungsanleitung
Assembly and operating instructions
Notice de montage et d'emploi

ENCLOSURES

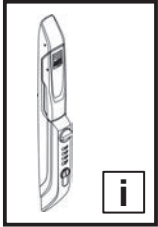
POWER DISTRIBUTION

CLIMATE CONTROL

IT INFRASTRUCTURE

SOFTWARE & SERVICES





Inhaltsverzeichnis
Contents
Sommaire

DE

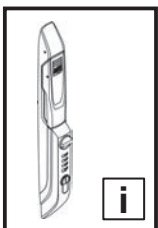
1. Sicherheitshinweise	2 – 5
2. Gerätebeschreibung	6
2.1 Lieferumfang	6
3. Montage und Aufstellung	7 – 12
3.1 Standardgriff demontieren, Stahlblechtür	7
3.2 Standardgriff demontieren, Sichttür	7
3.3 Standardgriff demontieren, VX IT	8
3.4 Verschlusseinsatz einbauen	9
3.5 Komfortgriff mit Zahlencode montieren, Stahlblechtür	10
3.6 Komfortgriff mit Zahlencode montieren, Sichttür	11
3.7 Komfortgriff mit Zahlencode montieren, VX IT	12
4. Bedienung	13 – 15
4.1 Komfortgriff mit Zahlencode entriegeln	13
4.2 Zahlencode ändern	14
4.3 Masterkey-Funktion	15
4.4 Reset Zahlencode	16
5. Ersatzteile	18
6. Garantie	18
7. Kundendienstadressen	18

EN

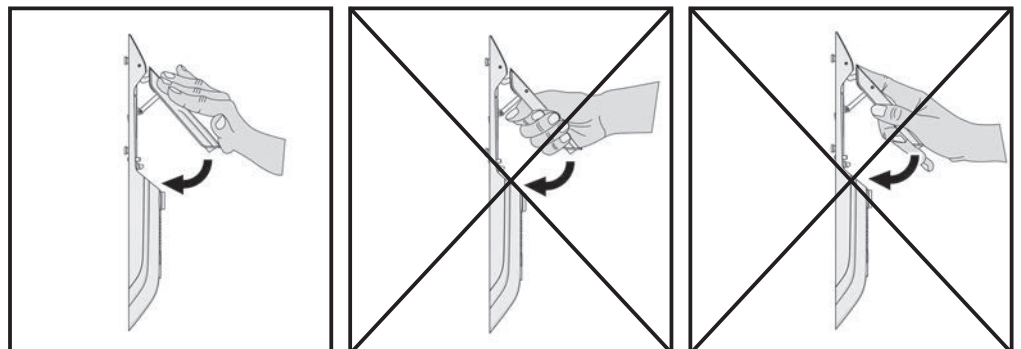
1. Safety instructions	2 – 5
2. Device description	6
2.1 Scope of supply	6
3. Assembly and siting	7 – 12
3.1 Removing the standard handle, sheet steel door	7
3.2 Removing the standard handle, glazed door	7
3.3 Removing the standard handle, VX IT	8
3.4 Installing the lock insert	9
3.5 Fitting the comfort handle with coded lock, sheet steel door	10
3.6 Fitting the comfort handle with coded lock, glazed door	11
3.7 Fitting the comfort handle with coded lock, VX IT	12
4. Operation	13 – 15
4.1 Unlocking the comfort handle with coded lock	13
4.2 Changing the code	14
4.3 Master key function	15
4.4 Resetting the code	16
5. Spare parts	18
6. Warranty	18
7. Customer service addresses	18

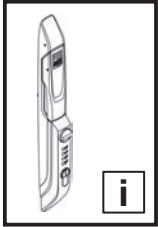
FR

1. Consignes de sécurité	2 – 5
2. Description de la poignée Confort	6
2.1 Composition de la livraison	6
3. Montage et implantation	7 – 12
3.1 Démontage de la poignée standard, porte en tôle d'acier	7
3.2 Démontage de la poignée standard, porte vitrée	7
3.3 Démontage de la poignée standard, VX IT	8
3.4 Installation du dispositif de verrouillage	9
3.5 Montage de la poignée Confort avec code, porte en tôle d'acier	10
3.6 Montage de la poignée Confort avec code, porte vitrée	11
3.7 Montage de la poignée Confort avec code, VX IT	12
4. Emploi	13 – 15
4.1 Déverrouillage de la poignée Confort avec code	13
4.2 Modification du code	14
4.3 Fonction principale de la clé	15
4.4 Initialisation du code	16
5. Pièces détachées	18
6. Garantie	18
7. Adresses des services après-vente	18



1. Sicherheitshinweise
1. Safety instructions
1. Consignes de sécurité




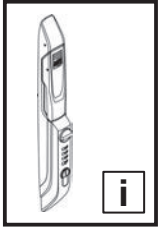


1. Sicherheitshinweise
1. Safety instructions
1. Consignes de sécurité

1. Veiligheidsvoorschriften
1. Säkerhetsinstruktioner
1. Avvertenze di sicurezza
1. Advertencias de seguridad

1. Turvallisuusohjeet
1. Sikkerhedsanvisninger
1. Faisnéis sábháilteachta

						
DE	Warnung vor der Schließbewegung von mechanischen Teilen einer Maschine/ Einrichtung	Warnung vor sich bewegenden mechanischen Teilen	Warnung vor Umkippen durch Schwerpunktverlagerung	Warnung vor spitzem Gegenstand	Warnung vor Hindernissen im Kopfbereich	Installation durch Mechanik-Fachkraft
EN	Warning against closing movements for mechanical parts of a machine/device	Warning against independently moving parts	Risk of tipping due to displacement of centre of gravity	Caution: Sharp object	Caution: Obstructions in head area	Installation by specialist mechanics
FR	Danger dû à la fermeture de pièces mécaniques d'une machine / installation	Danger dû à des pièces mécaniques mobiles	Attention au basculement lors du déplacement du centre de gravité	Attention aux objets pointus	Attention aux obstacles au niveau de la tête	Installation par un mécanicien confirmé
NL	Waarschuwing voor de sluitbeweging van mechanische onderdelen van een machine/voorziening	Waarschuwing voor bewegende mechanische onderdelen	Waarschuwing voor kantelen als gevolg van zwaartepuntverschuiving	Waarschuwing voor scherp gepunte voorwerpen	Waarschuwing voor obstakels op hoofdhoogte	Installatie door monteur
SE	Varning för stängningsrörelse på mekaniska delar i en maskin/enhet	Varning för rörliga mekaniska delar	Varning för vältande föremål på grund av förskjuten tyngdpunkt	Varning för vassa föremål	Varning för hinder i huvudhöjd	Ska installeras av behörig montör
IT	Prestare attenzione alla chiusura delle parti meccaniche di una macchina o di un dispositivo	Prestare attenzione alle parti meccaniche in movimento	Pericolo di cadute tramite lo spostamento del baricentro	Pericolo oggetto affilato	Pericolo ostacolo in alto	L'installazione deve essere eseguita da un meccanico qualificato
ES	Atención, movimiento de cierre de componentes mecánicos en una máquina/ instalación	Atención, componentes mecánicos en movimiento	Advertencia de vuelco si se desplaza el centro de gravedad	Advertencia de objetos puntiagudos	Advertencia de obstáculos en la zona de la cabeza	Instalación a realizar por un técnico mecánico cualificado
FI	Varoitus koneen/ laitteen mekaanisten osien sulkuliikkeestä	Varoitus liikkuvista mekaanisista osista	Varo painopisteen siirtymisestä johtuva kaatumisvaara	Varo teräviä esineitä	Varo putoavia esineitä	Asennuksen saa suorittaa vain mekaniikka-alan ammattilainen
DK	Advarsel mod lukkebevægelse af mekaniske dele i en maskine/indretning	Advarsel mod uafhængigt bevægelige dele	Risiko for væltning på grund af forskydning af tyngdepunktet	Advarsel: Spidse genstande	Advarsel: Forhindringer i hovedhøjde	Skal installeres af uddannet mekaniker
IE	Rabhadh: Gluaiseacht dúnta comhpháirteanna meicniúla meaisín/gléis	Rabhadh: Comhpháirteanna meicniúla gluaiseachta	Riosca titime má dhéantar an meách-anlár a dhíláithriú	Aire: Rud géar	Aire: Baic i limistéar an chinn	Ní cheadaítear ach amháin do meicneoir cáilithe é a shuiteáil



1. Wskazówki dotyczące bezpieczeństwa

1. Bezpečnostní pokyny

1. Инструкции за безопасност

1. Меры безопасности

1. Υποδείξεις ασφαλείας







1. Instrucțiuni de siguranță

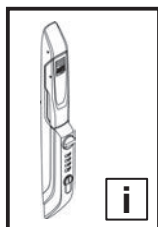
1. Sigurnosne upute

1. Biztonsági tudnivalók

1. Saugos nurodymai

1. Ohutusteatist

						
PL	Uwaga na zamykające się części mechaniczne maszyny lub urządzenia	Uwaga na ruchome części mechaniczne	Ostrzeżenie przed przewróceniem się z powodu przesunięcia środka ciężkości	Ostrzeżenie przed ostrym przedmiotem	Ostrzeżenie przed przeszkodami w pobliżu głowy	Instalacja przez mechanika
CZ	Výstraha před rizikem úrazu ruky	Výstraha; Rozmačkání	Varování před převrácením způsobeným posunutím těžiště	Varování před ostrým předmětem	Varování před překážkami v oblasti hlavy	Instalace odborným mechanikem
BG	Предупреждение за движение от затварящи се механични части на машина/оборудване	Предупреждение за движещи се механични части	Предупреждение за опасност от преобръщане поради изместване на центъра на тежестта	Предупреждение за опасност от остър предмет	Предупреждение за опасност от препятствия в областта около главата	Монтажът се извършва от механик
RU	Предупреждение об опасности при закрывании механических частей машины/установки	Предупреждение об опасности движущихся механических частей	Предупреждение об опрокидывании ввиду смещения центра тяжести	Предупреждение об остром предмете	Предупреждение о препятствиях в верхней области	Установка силами специалистов по механике
GR	Προειδοποίηση πριν από την κίνηση κλειδώματος μηχανικών μερών μιας εγκατάστασης/μηχανήματος	Προειδοποίηση από κινούμενα μηχανικά μέρη	Προειδοποίηση ανατροπής λόγω μετατόπισης του κέντρου βάρους	Προειδοποίηση αιχμηρού αντικειμένου	Προειδοποίηση για εμπόδια στην περιοχή της κεφαλής	Εγκατάσταση από εκπαιδευμένο μηχανικό
RO	Avertizare cu privire la mișcarea de închidere a pieselor mecanice ale unei mașini/ale unui dispozitiv	Avertisment cu privire la piesele mecanice aflate în mișcare	Avertizare de răsturnare prin deplasarea centrului de greutate	Avertizare privind obiecte ascuțite	Avertizare privind obstacole în zona capului	Instalarea se va face de un mecanic calificat
HR	Upozorenje na uklopno kretanje mehaničkih dijelova stroja/uređaja	Upozorenje na mehaničke dijelove koji su u pokretu	Upozorenje na prevrtanje zbog pomicanja težišta	Upozorenje na šiljati predmet	Upozorenje na zapreke u području glave	Instalaciju smije provesti samo ovlašteno stručno osoblje za mehaničarske radove
HU	Gép/berendezés mechanikai részeinek zárómozgására történő figyelmeztetés	Mozgó mechanikai részekre történő figyelmeztetés	Figyelmeztetés a feldőlés veszélyére a súlypont eltolódása miatt	Figyelmeztetés hegyes tárgyak veszélyére	Figyelmeztetés fejmagasságban található akadályokra	A szerelést mechanikus szakembernek kell elvégeznie
LT	Įspėjimas dėl mašinos / įrenginio mechaninių dalių judėjimo, užsidarymo metu	Įspėjimas dėl judančių mechaninių dalių	Įspėjimas apie galimą apvirtimą dėl svorio centro perkėlimo	Įspėjimas apie aštrų daiktą	Įspėjimas apie kliūtis galvos aukštyje	Turi įrengti mechanikas
EE	Hoiatus masina/ seadme mehhaaniliste osade sulgemisliikumise eest	Hoiatus liikuvate mehhaaniliste osade eest	Hoiatus ümberkukkumise eest raskuskeskme nihkumise tõttu	Hoiatus terava eseme eest	Hoiatus pea piirkonnas asuvate takistuste eest	Kvalifitseeritud mehhaaniku poolne paigaldamine

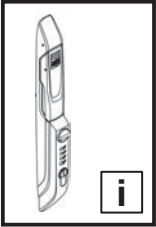


i

1. Drošības norādījumi
1. Varnostni napotki
1. Bezpečnostné pokyny


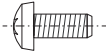
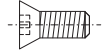
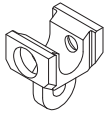


1. Instruções de segurança
1. Struzzjonijiet ta'
prekawzjoni

LV	Uzmanieties iekārtas/mašīnas mehānisko daļu aizvēršanās laikā	Uzmanieties no kustīgām mehāniskām daļām	Brīdinājums par apgāšanos smaguma centra novirzīšanās dēļ	Brīdinājums par asiem priekšmetiem	Brīdinājums par šķēršļiem galvas zonā	Uzstādīšanu drīkst veikt tikai kvalificēts mehāniķis
SI	Opozorilo pred zapiranjem mehanskih delov stroja/naprave	Opozorilo pred premikajočimi se mehanskimi deli	Opozorilo pred prevrnitvijo zaradi spremenjenega težišča	Opozorilo pred ostrim predmetom	Opozorilo pred ovirami v višini glave	Namestitev lahko izvajajo samo usposobljeni strokovnjaki za mehanična dela
SK	Dávajte pozor na zatvárací pohyb mechanických častí stroja/zariadenia	Dávajte pozor na pohyblivé mechanické časti	Varovanie pred prevrátením v dôsledku premiestnenia ťažiska	Varovanie pred predmetom s ostrým hrotom	Varovanie pred prekážkami v priestore hlavy	Inštaláciu smie vykonávať len špecializovaný mechanik
PT	Cuidado quando as partes mecânicas de uma máquina/instalação se fecham	Cuidado com as partes mecânicas móveis	Cuidado com o risco de queda pelo deslocamento do centro de gravidade	Cuidado com objetos pontiagudos	Cuidado com objetos na altura da cabeça	A instalação deve ser feita por um técnico mecânico especializado
MT	Twissija dwar l-gheluq ta' partijiet mekkanici ta' magna/taghmir	Twissija dwar partijiet mekkanici li jiccaqilqu	Twissija kontra t-telfien tal-bilanc minhabba xift tal-gravità	Twissija kontra oġġett bil-ponta	Twissija kontra ostakoli fiż-żona prinċipali	Installazzjoni minn mekkaniku kwalifikat/a



2. Gerätebeschreibung
2. Device description
2. Description de la poignée Confort

2.1 Lieferumfang
2.1 Scope of supply
2.1 Composition de la livraison

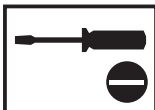
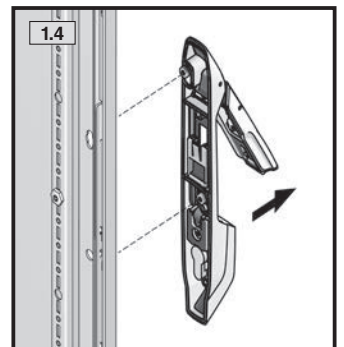
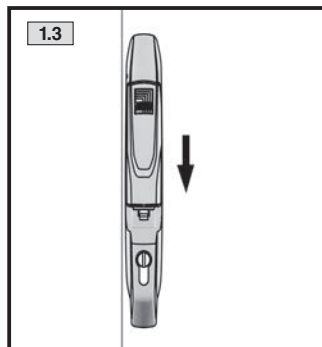
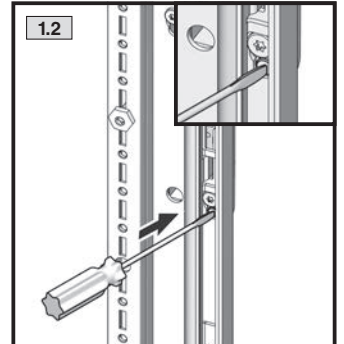
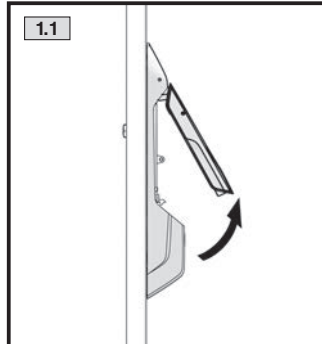
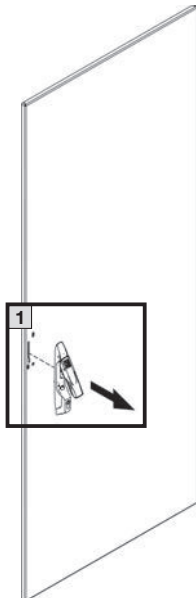
		
Best.-Nr. Model No. Référence		7030.600 7030.601
	M4 x 12 M4 x 16 M4 x 25	1 x 1 x 1 x
	M5 x 8	1 x
		1 x
		1 x
		1 x



3. Montage und Aufstellung
3. Assembly and siting
3. Montage et implantation



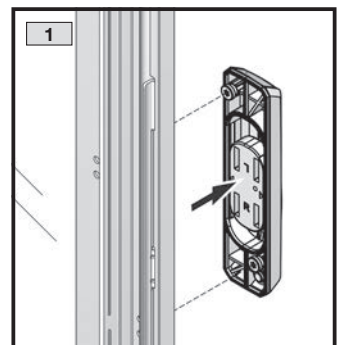
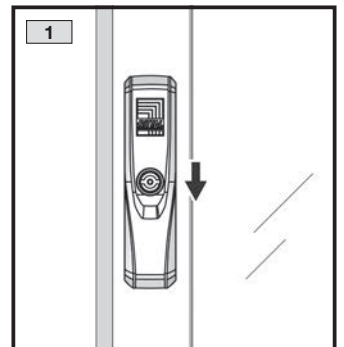
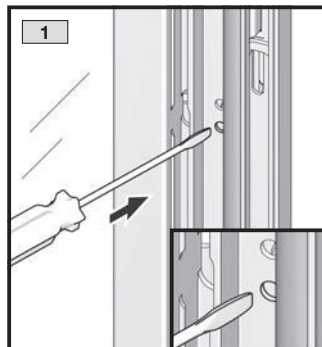
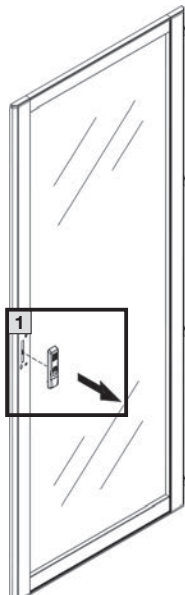
3.1 Standardgriff demontieren, Stahlblechtür
3.1 Removing the standard handle, sheet steel door
3.1 Démontage de la poignée standard, porte en tôle d'acier

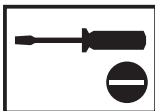
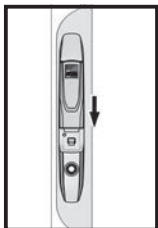


3. Montage und Aufstellung
3. Assembly and siting
3. Montage et implantation



3.2 Standardgriff demontieren, Sichttür
3.2 Removing the standard handle, glazed door
3.2 Démontage de la poignée standard, porte vitrée

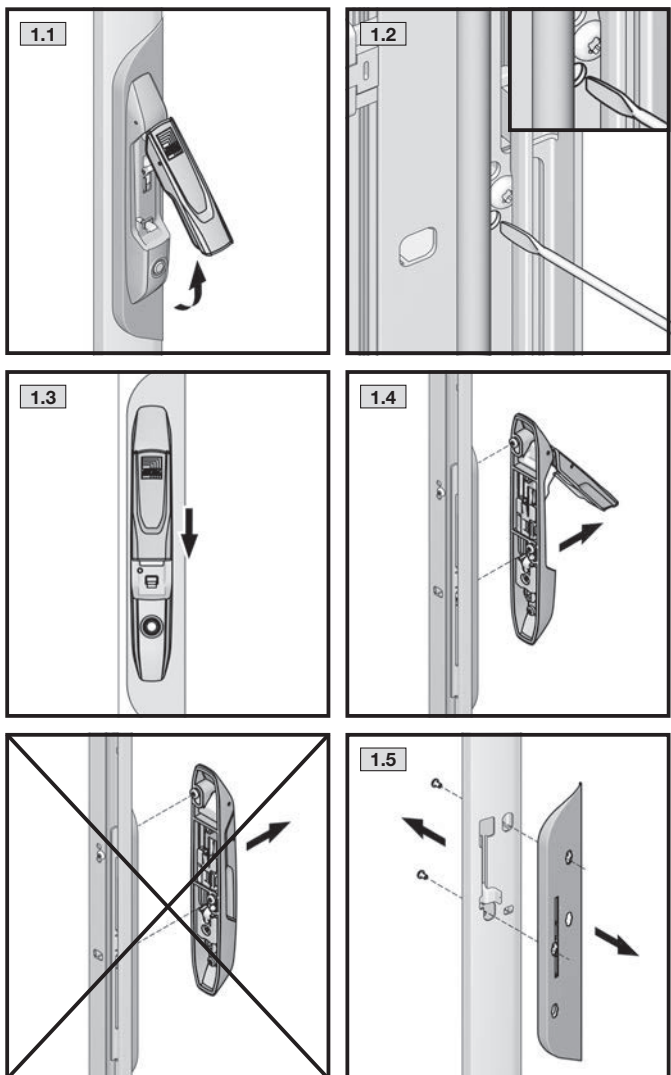
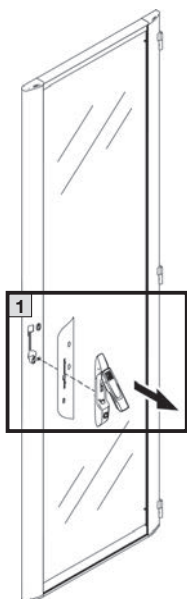


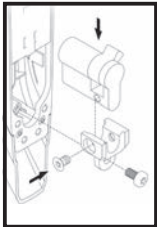


3. Montage und Aufstellung
3. Assembly and siting
3. Montage et implantation

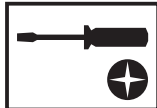


3.3 Standardgriff demontieren, VX IT
3.3 Removing the standard handle, VX IT
3.3 Démontage de la poignée standard, VX IT





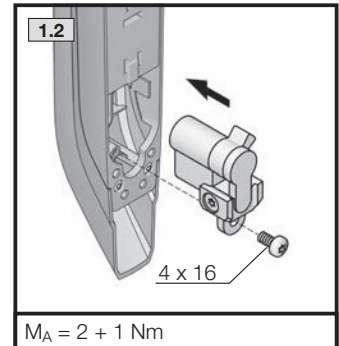
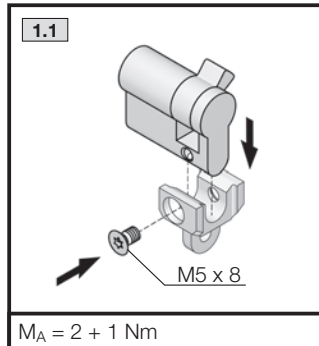
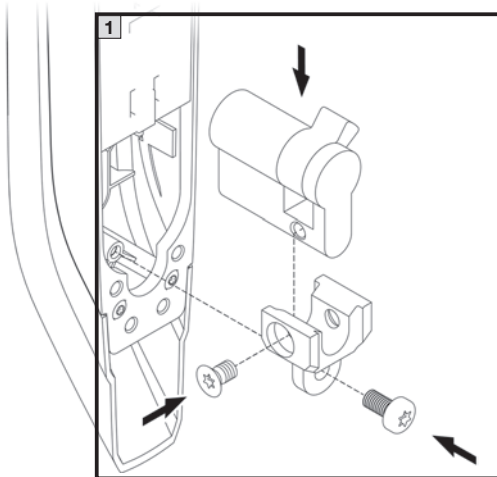
TX20/25



3. Montage und Aufstellung
3. Assembly and siting
3. Montage et implantation



3.4 Verschlusseinsatz einbauen
3.4 Installing the lock insert
3.4 Installation du dispositif de verrouillage





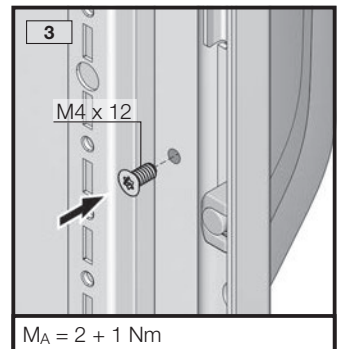
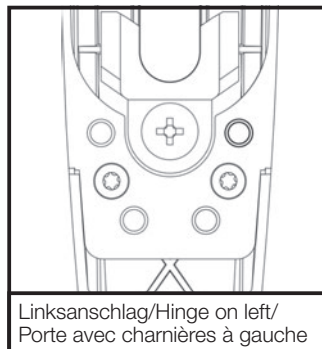
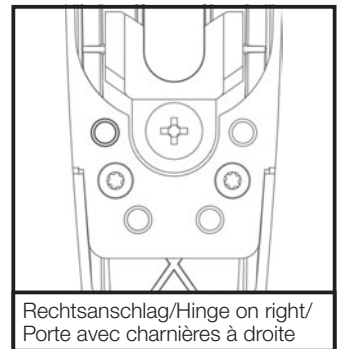
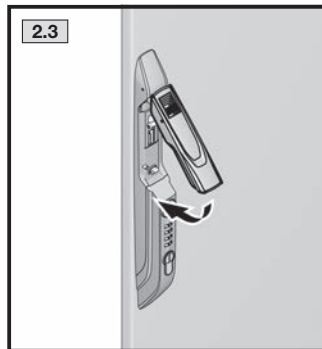
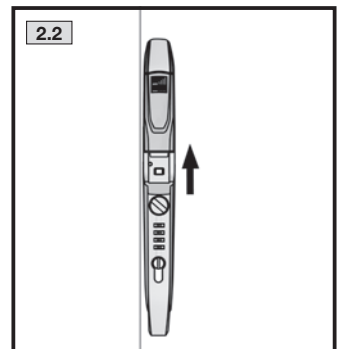
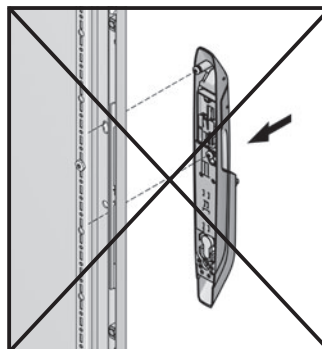
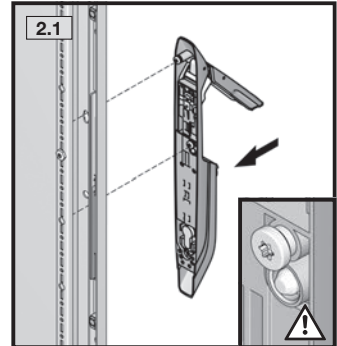
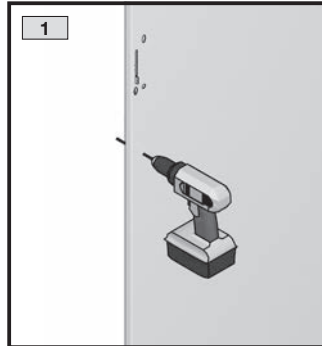
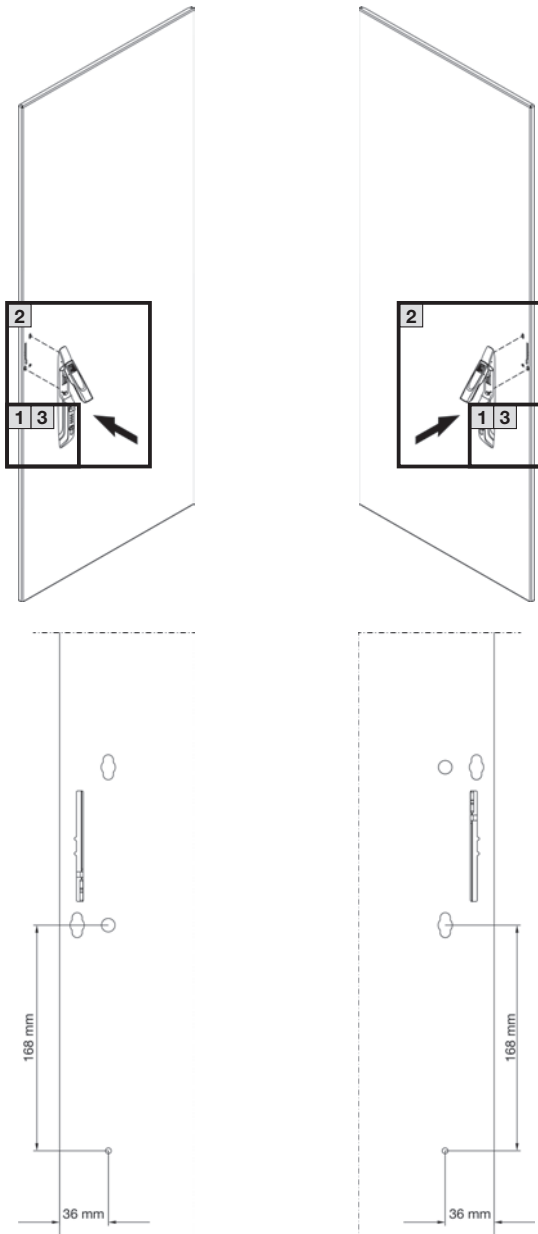
3. Montage und Aufstellung
3. Assembly and siting
3. Montage et implantation

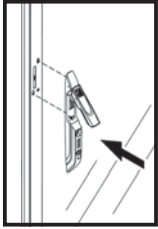


3.5 Komfortgriff mit Zahlencode montieren, Stahlblechtür
3.5 Fitting the comfort handle with coded lock, sheet steel door
3.5 Montage de la poignée Confort avec code, porte en tôle d'acier

Rechtsanschlag/Hinge on right/
 Porte avec charnières à droite

Linksanschlag/Hinge on left/
 Porte avec charnières à gauche





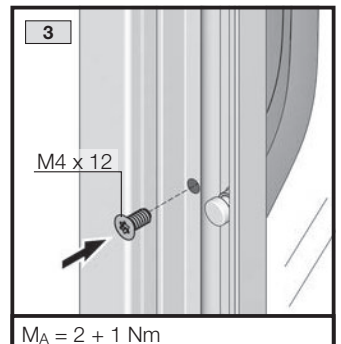
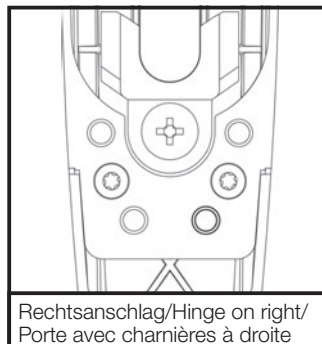
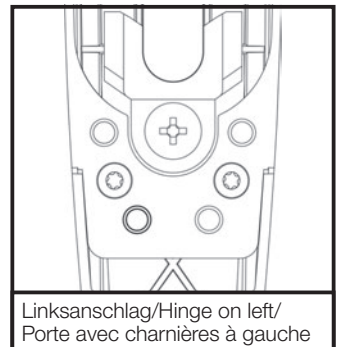
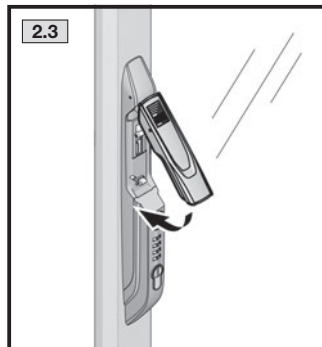
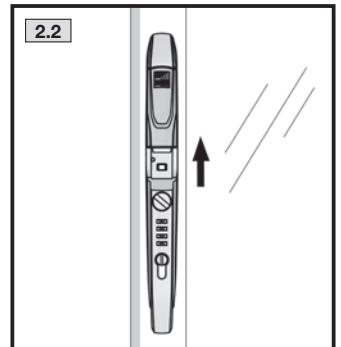
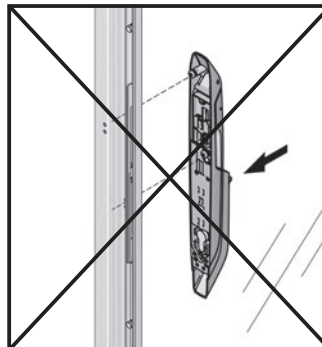
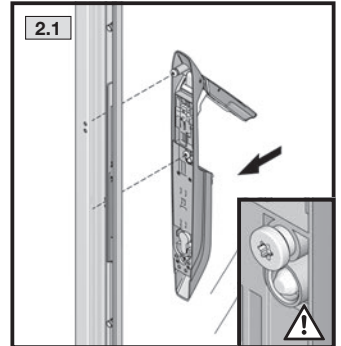
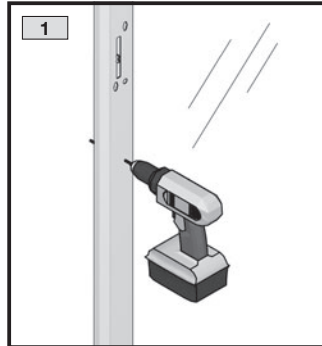
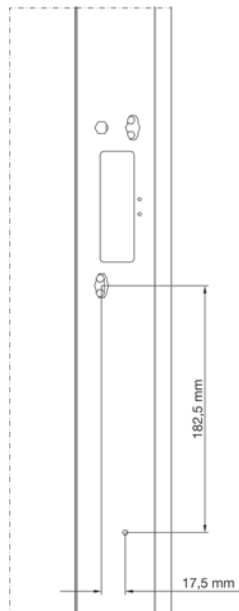
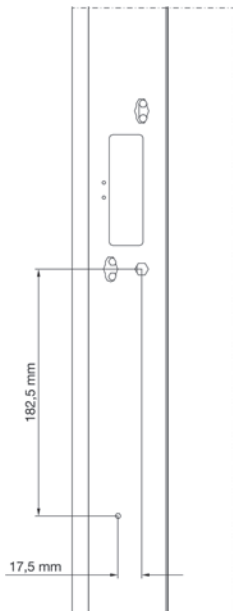
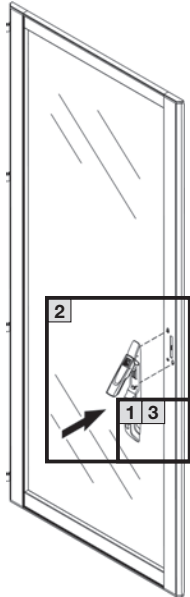
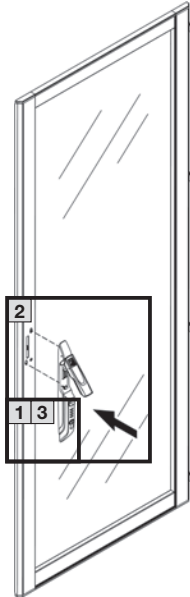
3. Montage und Aufstellung 3. Assembly and siting 3. Montage et implantation

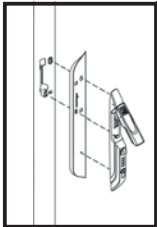


3.6 Komfortgriff mit Zahlencode montieren, Sichttür 3.6 Fitting the comfort handle with coded lock, glazed door 3.6 Montage de la poignée Confort avec code, porte vitrée

Rechtsanschlag/Hinge on right/
Porte avec charnières à droite

Linksanschlag/Hinge on left/
Porte avec charnières à gauche



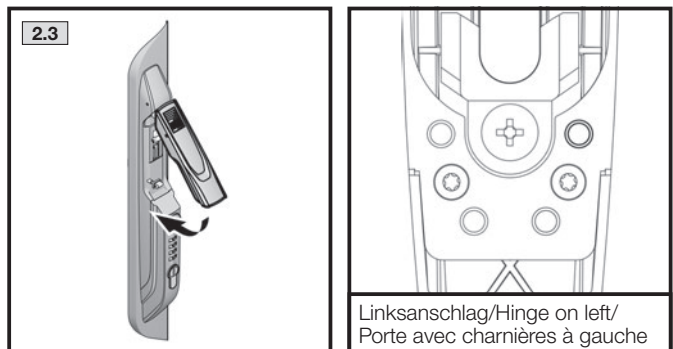
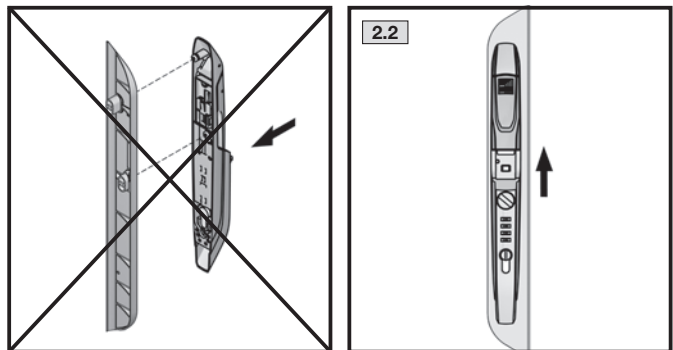
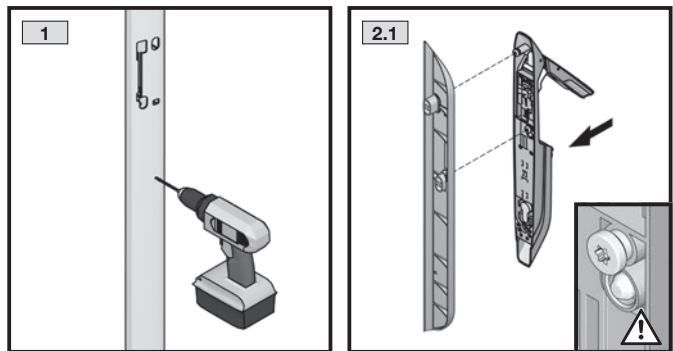
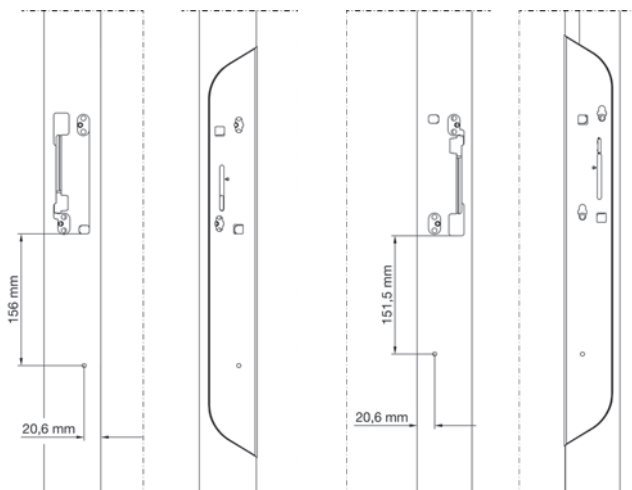
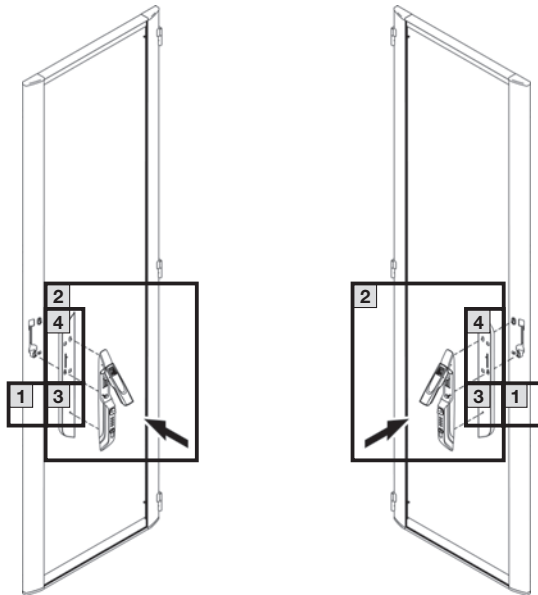


3. Montage und Aufstellung
3. Assembly and siting
3. Montage et implantation

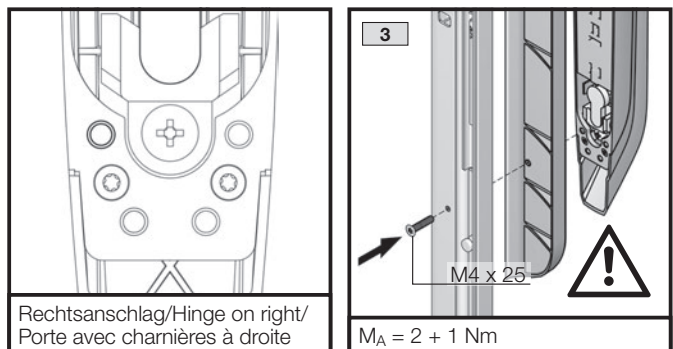
3.7 Komfortgriff mit Zahlencode montieren, VX IT
3.7 Fitting the comfort handle with coded lock, VX IT
3.7 Montage de la poignée Confort avec code, VX IT

Rechtsanschlag/Hinge on right/
 Porte avec charnières à droite

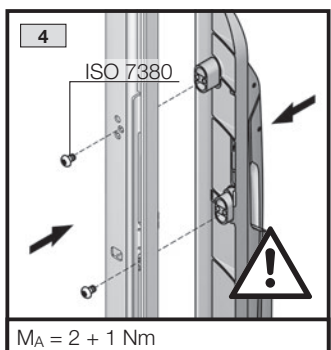
Linksanschlag/Hinge on left/
 Porte avec charnières à gauche



Linksanschlag/Hinge on left/
 Porte avec charnières à gauche



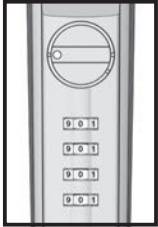
Rechtsanschlag/Hinge on right/
 Porte avec charnières à droite



**Schrauben nicht im Liefer-
 umfang enthalten!**

**Screws not included with
 the supply!**

Les vis ne sont pas fournies !

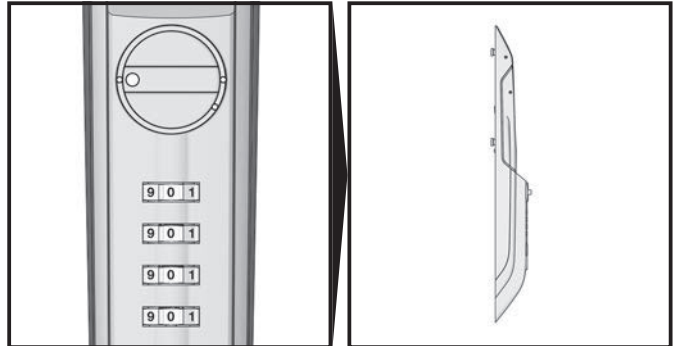


4. Bedienung
4. Operation
4. Emploi

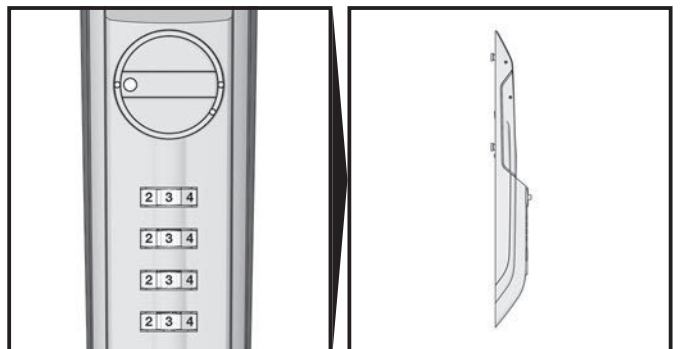


4.1 Komfortgriff mit Zahlencode entriegeln
4.1 Unlocking the comfort handle with coded lock
4.1 Déverrouillage de la poignée Confort avec code

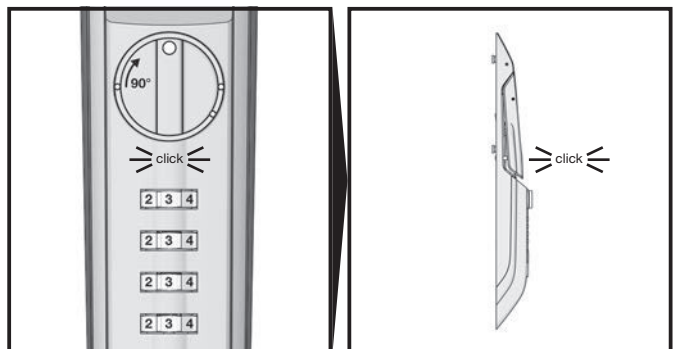
Ausgangsstellung (linke Markierung). Der Griff ist geschlossen.
 Starting position (left-hand mark). The handle is closed.
 Position initiale (marquage de gauche). La poignée est fermée.



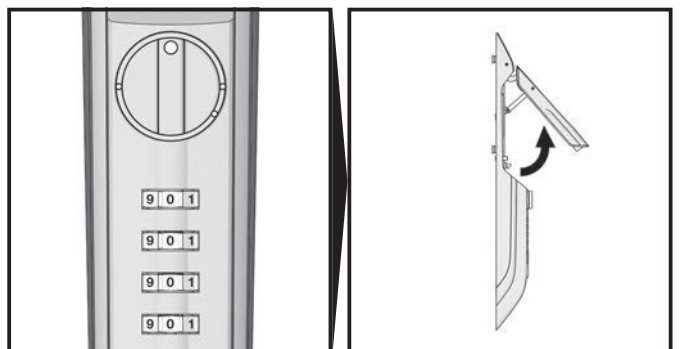
Den Zahlencode eingeben (Werkseinstellung 3 - 3 - 3 - 3).
 Enter the code (factory setting 3 - 3 - 3 - 3).
 Saisir le code (réglage usine 3 - 3 - 3 - 3).



Den Knopf um 90° nach rechts drehen. Der Griff entriegelt.
 Turn the knob 90° to the right. The handle is unlocked.
 Tourner le bouton de 90° vers la droite. La poignée est déverrouillée.



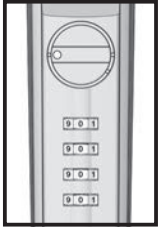
Der Zahlencode wischt automatisch auf 0 - 0 - 0 - 0.
 Der Griff kann geöffnet werden.
 The code automatically reverts to 0 - 0 - 0 - 0.
 The handle can be opened.
 Le code commute automatiquement sur 0 - 0 - 0 - 0.
 La poignée peut être ouverte.



Zum Schließen muss der Knopf in die Ausgangsstellung zurück gedreht werden.

To close, turn the knob back to the starting position.

Pour fermer il faut à nouveau tourner le bouton en position initiale.



4. Bedienung
4. Operation
4. Emploi

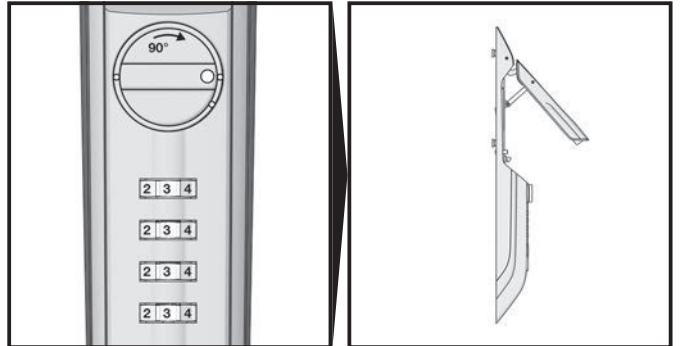


4.2 Zahlencode ändern
4.2 Changing the code
4.2 Modification du code

Den Griff entriegeln (siehe S. 13). Den Knopf um weitere 90° auf die rechte Markierung drehen und den aktuellen Zahlencode einstellen.

Unlock the handle (see page 13). Turn the knob a further 90° to the upper right-hand mark and set the current code.

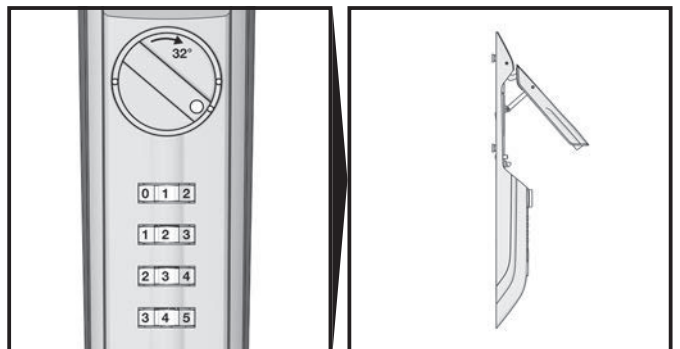
Déverrouiller la poignée (voir p. 13). Tourner le bouton de 90° supplémentaire sur le marquage de droite et saisir le code actuel.



Den Knopf um weitere 32° auf die untere rechte Markierung drehen und den neuen Zahlencode einstellen.

Turn the knob a further 32° to the lower right-hand mark and set the new code.

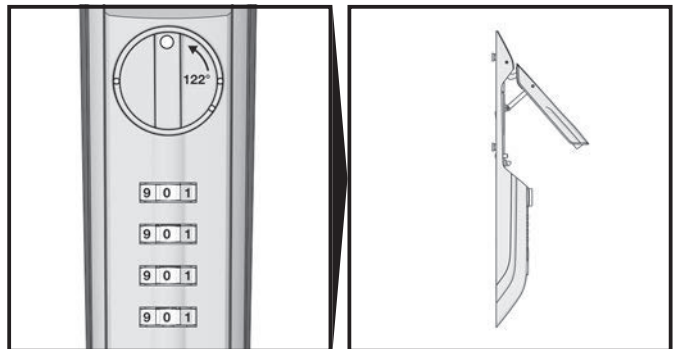
Tourner le bouton de 32° supplémentaire sur le marquage inférieur de droite et saisir le nouveau code.



Den Knopf um 122° nach links drehen, der Zahlencode wischt automatisch auf 0 - 0 - 0 - 0 und der neue Code wird gespeichert.

Turn the knob 122° to the left; the code automatically reverts to 0 - 0 - 0 - 0 and the new code is saved.

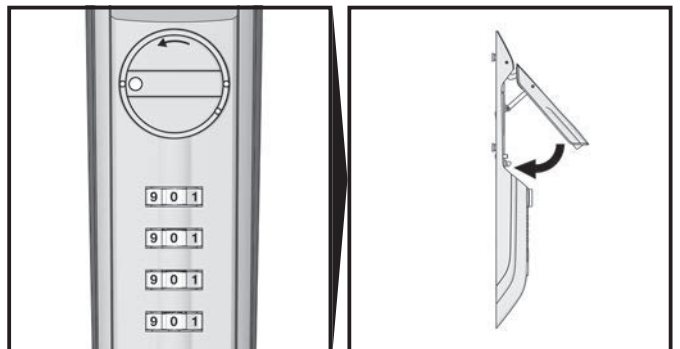
Tourner le bouton de 122° vers la gauche, le code commute automatiquement sur 0 - 0 - 0 - 0 et le nouveau code est mémorisé.

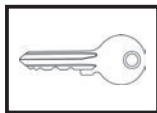


Den Knopf zurück auf die linke Markierung (Ausgangsstellung) drehen. Der Hebelgriff kann geschlossen werden.

Turn the knob back to the left-hand mark (starting position). The lever handle can now be closed.

Tourner à nouveau le bouton sur le marquage de gauche (position initiale). La poignée peut être fermée.

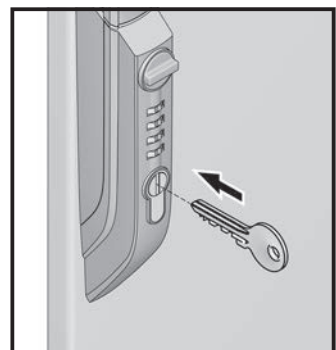




4. Bedienung
4. Operation
4. Emploi



4.3 Masterkey-Funktion
4.3 Master key function
4.3 Fonction principale de la clé

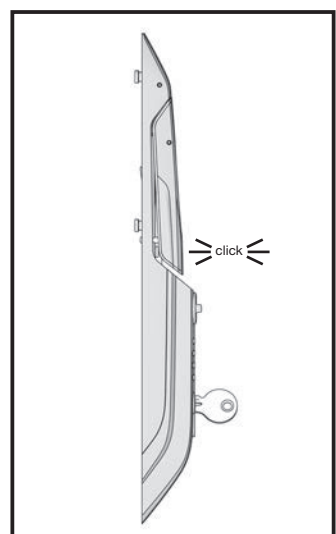
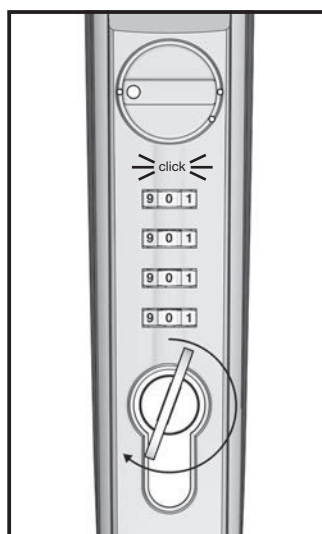


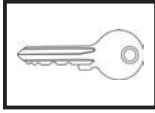
Den Schlüssel einstecken.
 Insert the key.
 Insérer la clé.

Den Schlüssel bis zum Anschlag nach rechts drehen, der Griff entriegelt.
 Einfaches Zudrücken verriegelt den Griff.

Turn the key clockwise as far as it will go, and the handle will unlock.
 Simply press down to lock the handle.

Tourner la clé jusqu'en butée à droite, la poignée est déverrouillée.
 La poignée est verrouillée en la poussant simplement.



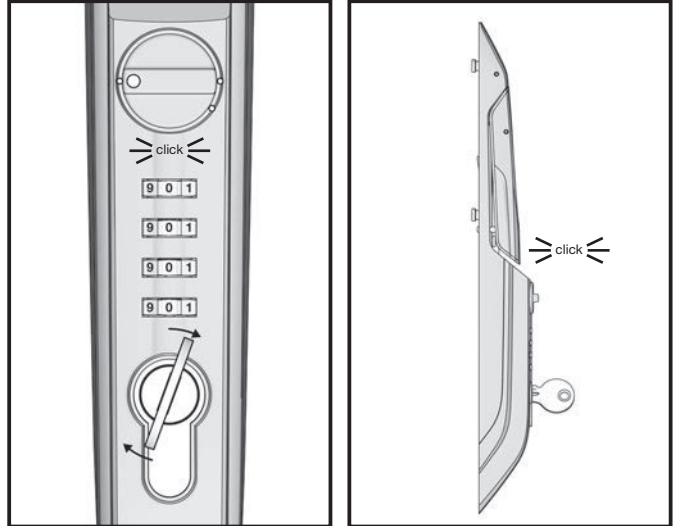


4. Bedienung
4. Operation
4. Emploi

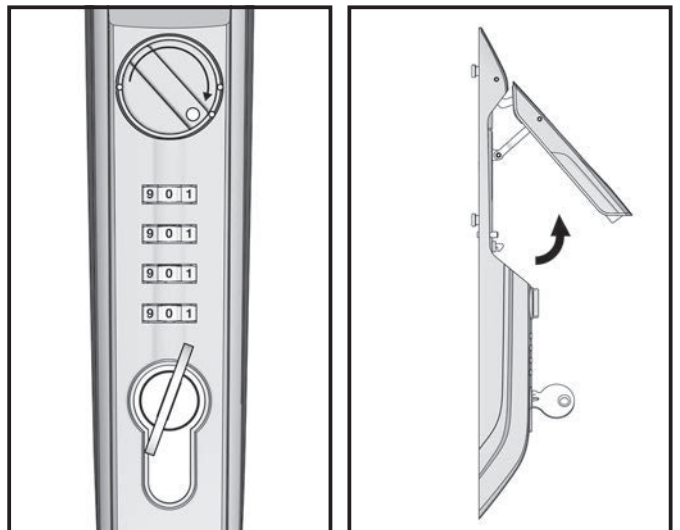


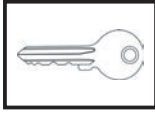
4.4 Reset Zahlencode
4.4 Resetting the code
4.4 Initialisation du code

Den Schlüssel bis zum Anschlag nach rechts drehen und in dieser Position halten.
 Turn the key clockwise as far as it will go, and hold it in this position
 Tourner la clé jusqu'en butée à droite et la maintenir dans cette position.



Während der Schlüssel am Anschlag ist, den Knopf auf Anschlag, über die untere rechte Markierung drehen. Der Schlüssel kann nun losgelassen werden.
 Holding the key in this position, turn the knob as far as it will go, passing beyond the lower right-hand mark. You can now release the key.
 Pendant que la clé se trouve en butée, tourner le bouton jusqu'en butée, au-delà du marquage inférieur de droite. La clé peut maintenant être relâchée.





4. Bedienung
4. Operation
4. Emploi

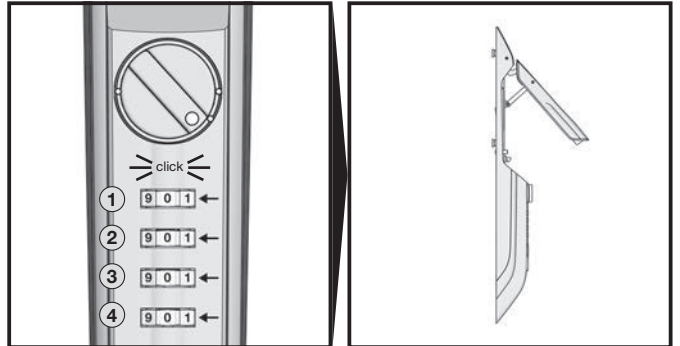


4.4 Reset Zahlencode
4.4 Resetting the code
4.4 Initialisation du code

Das erste Zahlenrad nach links drehen, bis es einrastet. Diesen Vorgang mit den übrigen Zahlenrädern wiederholen.

Turn the first dial to the left until it clicks into place, and repeat with all the other number dials.

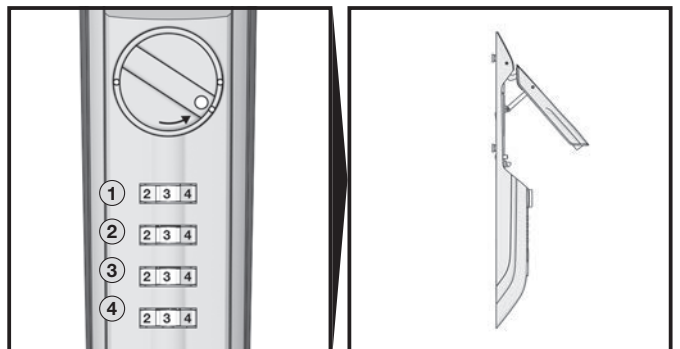
Tourner la première roulette à chiffres vers la gauche jusqu'à ce qu'elle s'enclenche. Répéter cette procédure avec les autres roulettes à chiffres.



Den Knopf nach links auf den rechten unteren Punkt drehen und den neuen Zahlencode von oben nach unten einstellen. Das Einrasten ist spürbar.

Turn the knob anti-clockwise to the lower right-hand mark and set a new code, working from top to bottom. You will feel each dial click into place.

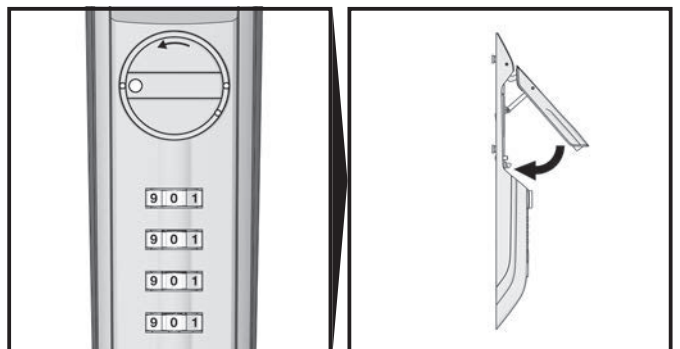
Tourner le bouton vers la gauche sur le point inférieur de droite et régler le nouveau code du haut en bas. L'enclenchement est sensible.

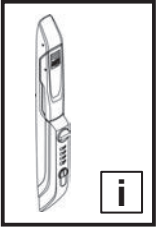


Den Knopf auf die linke Markierung drehen. Der Hebelgriff kann nun geschlossen werden.

Turn the knob back to the left-hand mark. You can now close the lever handle.

Tourner le bouton sur le marquage de gauche. La poignée peut maintenant être fermée.





5. Ersatzteile
5. Spare parts
5. Pièces détachées

DE

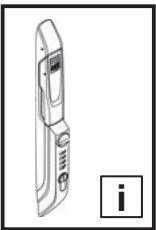
Eine aktuelle Übersicht finden Sie auf www.rittal.de.

EN

A current overview is available at www.rittal.com.

FR

Une version actualisée est disponible sur le site internet www.rittal.fr.



6. Garantie
6. Warranty
6. Garantie

DE

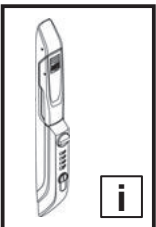
Es gelten die in den Verkaufs- und Lieferbedingungen der jeweiligen Rittal Vertriebs- und Tochtergesellschaften genannten Bedingungen.

EN

The conditions named in the sales and delivery conditions of the associated Rittal agents and subsidiaries apply.

FR

Les conditions générales de vente des représentations et filiales Rittal sont contractuelles.



7. Kundendienstadressen
7. Customer service addresses
7. Adresses des services après-vente

Headquarter Deutschland
Headquarters Germany
Siège en Allemagne

RITTAL GmbH & Co. KG
 Auf dem Stützelberg
 D-35745 Herborn
 Phone +49(0)2772 505-1855
 Fax +49(0)2772 505-1850
 E-mail: service@rittal.de

Service-HUB USA
Service HUB USA
Plateforme de service aux Etats-Unis

RITTAL Corporation
 801 State Route 55 Dock 25
 Urbana, OH 43078
 Phone +1 800 477 4000, option 3
 E-mail: service@rittal.us
www.rittal-corp.com

Service-HUB Brasilien
Service HUB Brazil
Plateforme de service en Brésil

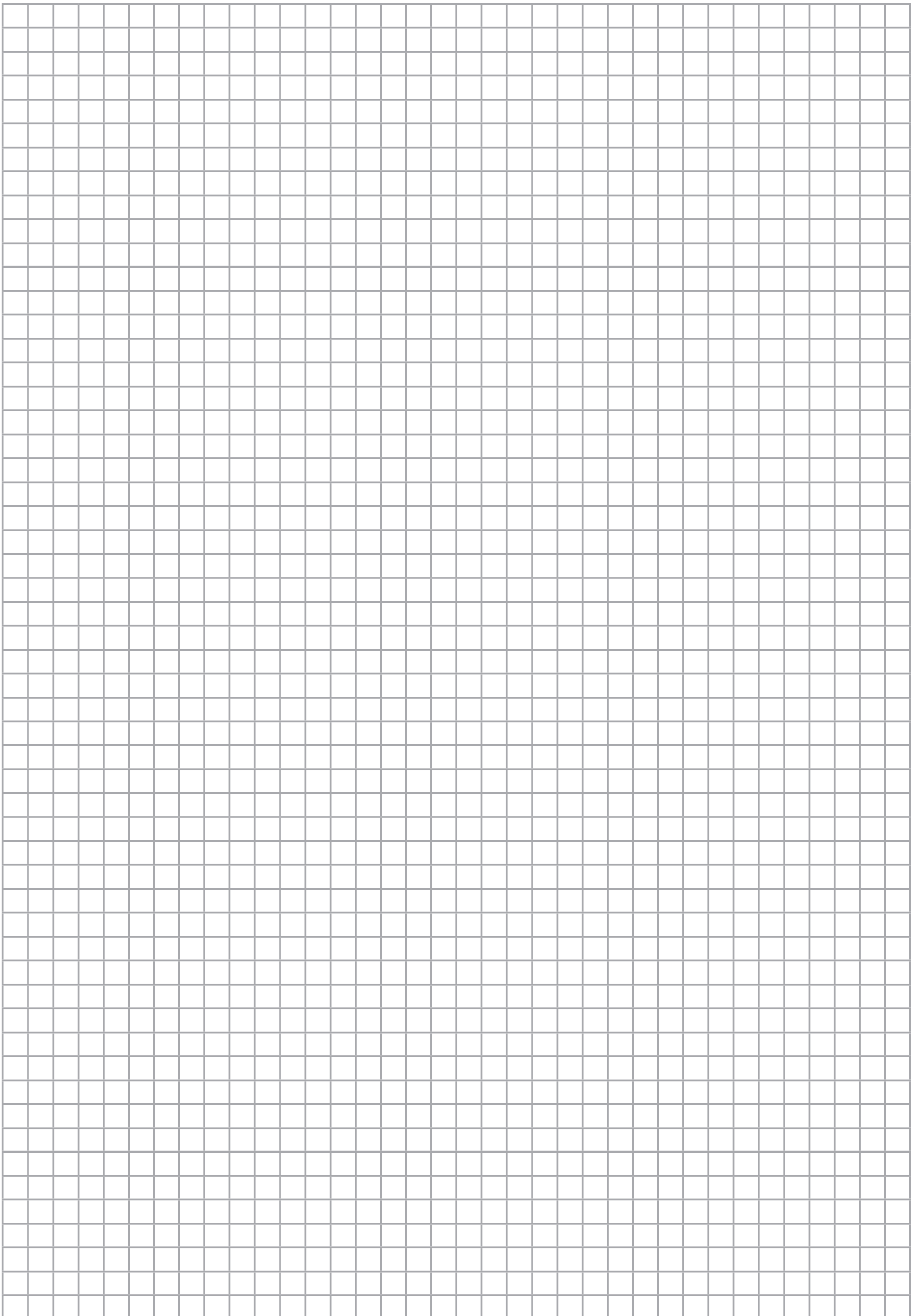
RITTAL Sistemas Eletromecânicos Ltda.
 Av. Cândido Portinari, 1174
 Vila Jaguará
 05114-001 São Paulo - SP
 Phone +55 (11) 3622 2361
 Fax +55 (11) 3622 2399
 E-mail: service@rittal.com.br

Service-HUB China
Service HUB China
Plateforme de service en Chine

RITTAL Electro-Mechanical Technology Co. Ltd.
 No. 1658, Minyi Road
 Songjiang District
 Shanghai, 201612
 Phone +86 21 5115 7799-213
 Fax +86 21 5115 7788
 E-mail: service@rittal.cn

Service-HUB Indien
Service HUB India
Plateforme de service en Inde

RITTAL India Pvt. Ltd.
 Nos. 23 & 24, KIADB
 Industrial Area Veerapura
 Doddaballapur-561 203
 Bengaluru District
 Phone +91 (80) 22890792
 Fax +91 (80) 7623 343
 E-mail: service@rittal-india.com



Rittal – The System.

Faster – better – everywhere.

- Enclosures
- Power Distribution
- Climate Control
- IT Infrastructure
- Software & Services

You can find the contact details of all Rittal companies throughout the world here.



www.rittal.com/contact

RITTAL GmbH & Co. KG
Postfach 1662 · 35726 Herborn · Germany
Phone +49 2772 505-0 · Fax +49 2772 505-2319
E-mail: info@rittal.de · www.rittal.com

08.2019/D-0000-00001999-00

ENCLOSURES

POWER DISTRIBUTION

CLIMATE CONTROL

IT INFRASTRUCTURE

SOFTWARE & SERVICES

FRIEDHELM LOH GROUP

