

Montageanleitung / Gebrauchsanweisung

Leuchtenart: Mastleuchte, dreiflammig

Bezeichnung: 2050

Schutzart: IP 44

Anwendung: Mastleuchte für den Außen- und Innenbereich

Leuchtmittel: 3 Stück Allgebrauchslampe, Sockel E 27

Empfehlung: Osram LED Retrofit Classic, 8 W
Albert Art. Nr. 90750100

Konstruktion:

Leuchte bestehend aus:

Aluminiumguß

Opalglas

3 Befestigungslöcher $\varnothing 11\text{mm}$ im Leuchtenfuß, 120° versetzt auf Teilkreis $\varnothing 190\text{mm}$

Montage auf ein bauseits vorhandenes Fundament

Anschlußfertig verdrahtet ab Mastaufsatz

Fassung E 27

Schutzleiteranschluß

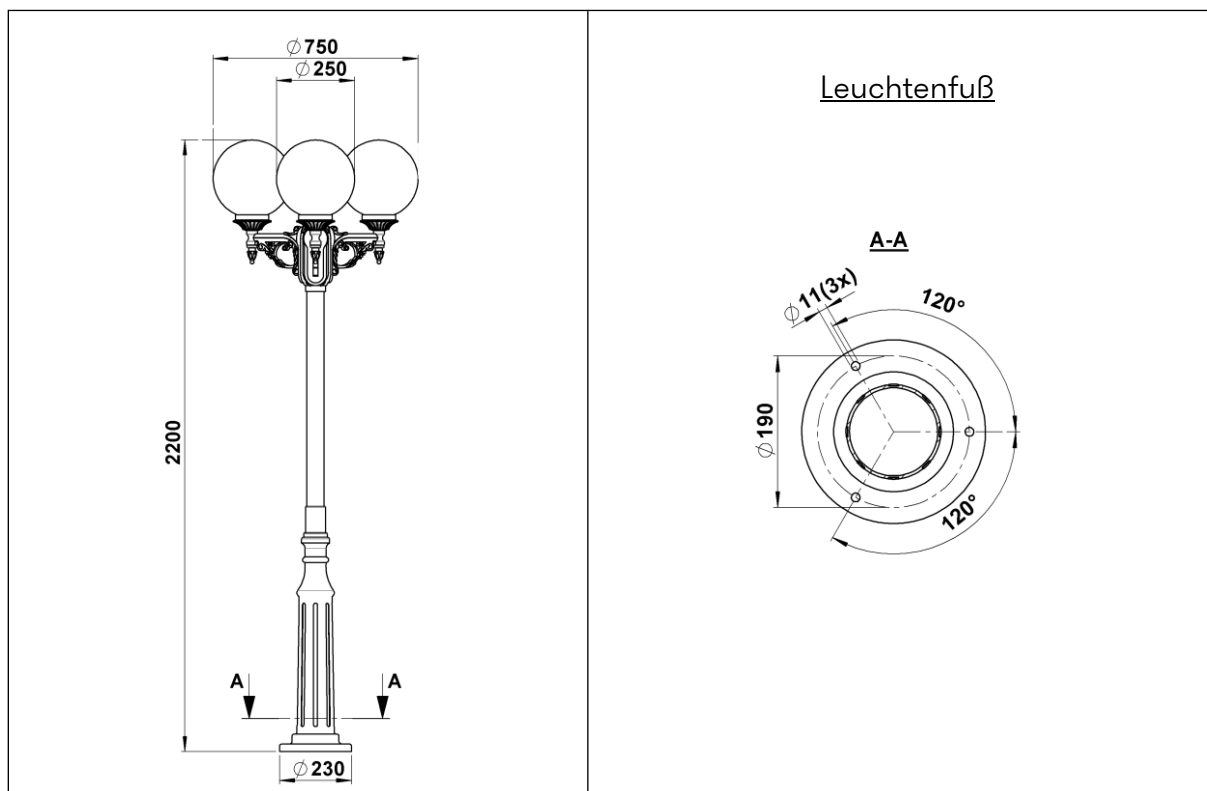
Schutzart IP 44

Spritzwassergeschützt

geschützt gegen Fremdkörper größer als 1mm

Schutzklasse 1

CE – Konformitätszeichen



Montageanleitung / Gebrauchsanweisung

Montage:

Für die Installation und für den Betrieb dieser Leuchte sind die nationalen und internationalen elektronischen Sicherheitsvorschriften zu beachten.

Anschlußkabel durch den Mastfuß ziehen und mit Anschlußklemme im Mastaufsatz verbinden.

Anschließend Mastaufsatz auf Mast montieren.

Montage auf ein separat zu erstellendes Fundament.

Leuchtenmittelwechsel - Wartung:

Leuchte spannungsfrei schalten!

Zum Leuchtmittleinsatz die Glaskugel abnehmen und Leuchtmittel einsetzen.

Hinweis:

Die Unterkante der Leuchte darf nicht tiefer liegen als die Oberkante des Bodenbelages und muß frei von Erde, Mulch o.ä. Materialien sein.

Bei Montage auf einem Fundament bitte beachten:

Feuchter Beton kann stark alkalisch sein und darf nicht dauerhaft mit der Leuchte in Kontakt kommen.

Wir empfehlen für den Montagebereich eine Drainage sowie einen Isolieranstrich für die Montagefläche des Fundamentes.

Nur lösungsmittelfreie Reinigungsprodukte verwenden!