



MASTER LEDspot AR111 Niedervolt- Reflektorlampen

MAS LEDspotLV D 20-100W 827 AR111 24D

Lange Lebensdauer und hohe Energieeffizienz: MASTER LEDspot AR111 sind kompatibel mit vielen handelsüblichen Halogentransformatoren und so der ideale Ersatz für herkömmliche NV-Halogen-Reflektoren.

Produkt Daten

Allgemeine Eigenschaften		Restlichtstrom am Ende der Nennlebensdauer (Nom)	
Sockel	G53 [G53]	Restlichtstrom am Ende der Nennlebensdauer (Nom)	70 %
Nennlebensdauer (Nom)	25000 h	Lichtstrom im 90° Winkel	1180 lm
Schaltzyklus	50000X	Elektrische Kenndaten	
Technischer Typ	20-100W	Power (Rated) (Nom)	20 W
Lichttechnische Daten		Lampenstrom (Nom)	2400 mA
Farbcode	827 [CCT von 2700 K]	Äquivalente Leistung	100 W
Ausstrahlungswinkel (Nom)	24 °	Startzeit (Nom)	0,5 s
Lichtverteilung	24D [Medium beam]	Aufwärmzeit bis 60 % Licht (Nom)	0,5 s
Lichtstrom (Nom)	1180 lm	Leistungsfaktor (Nom)	0,7
Nennlichtstrom (Nom)	1180 lm	Spannung (Nom)	12 V
Lichtstärke (Nom)	5800 cd	Temperaturkenndaten	
Lichtfarbe	Warmweiß (WW)	Gehäusetemperatur (max)	80 °C
Nenn-Abstrahlungswinkel	24 °	Dimmen	
Ähnlichste Farbtemperatur (Nom)	2700 K	Dimmbar	Ja
Nennlichtausbeute (Nom)	59,00 lm/W		
Farbkonsistenz	<3		
Farbwiedergabeindex (Nom.)	80		

MASTER LEDspot AR111 Niedervolt-Reflektorlampen

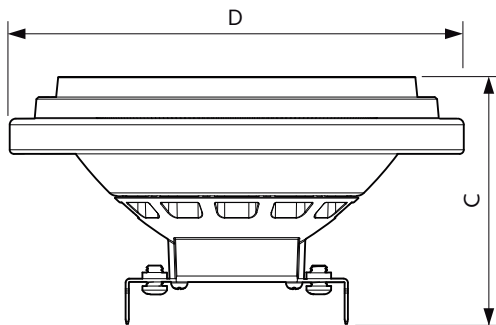
Zulassungen und Anwendungseigenschaften	
Energieeffizienz-Label (EEL)	A
Geeignet für Akzentbeleuchtung	ja
Energieverbrauch kWh/1.000 Std.	22 kWh
Produktdaten	
Gesamt-Produktcode	871869651504400
Bestell-Produktname	MAS LEDspotLV D 20-100W 827 AR111
	24D

EAN/UPC - Produkt	8718696515044
Bestellcode	51504400
Anzahl pro Verpackung	1
Anzahl pro Umverpackung	6
Material-Nr. (12NC)	929001170802
Nettogewicht (Einzelteil)	0,160 kg

Hinweise

- Max. 80% Luftfeuchtigkeit
- Nicht für elektronische Schalter geeignet
- Min. 10 mm Luftraum beim Deckeneinbau zur Gewährleistung der konstanten Wärmeableitung
- Geprüfte und geeignete Trafo-/ Dimmerempfehlungen finden Sie unter www.philips.de/master-led-lampen

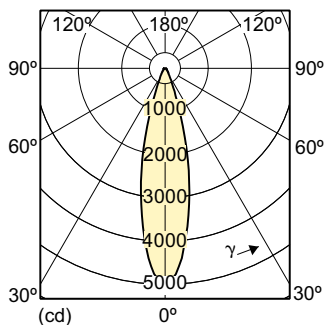
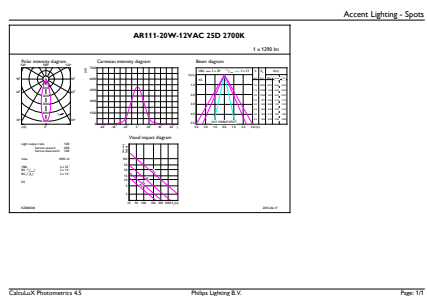
Abmessungsskizzen



LED D 20-100W 827 AR111 24D

Product	D	C
MAS LEDspotLV D 20-100W 827 AR111 24D	111 mm	62 mm

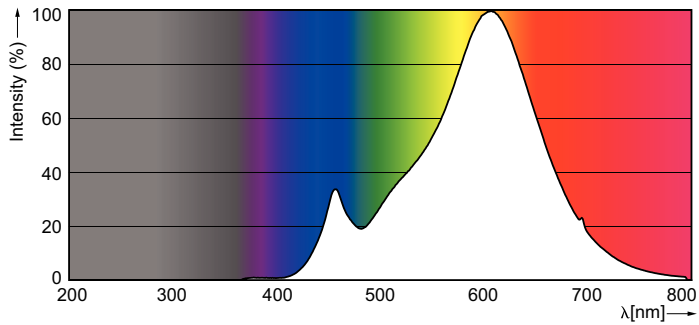
Photometrische Daten



MASTER LEDspot LV AR111 100W G53 827 24D

MASTER LEDspot AR111 Niedervolt-Reflektorlampen

Photometrische Daten



Lebensdauer



MASTER LEDspotLV AR111 100W G53 40D

MASTER LEDspotLV AR111 100W G53 40D

