



## DK 0600 G



- ohne Klemme
- Abmessungen H x B x T: 130 x 130 x 77 mm
- mit elastischen Dichtmembranen, heraustrennbar für den Einsatz von Kabelstutzen

### ELEKTRISCHE EIGENSCHAFTEN

Bemessungsisolationsspannung:  $U_i = 1000 \text{ V}$

### ANSCHLUSSDATEN

### LEITUNGSEINFÜHRUNGEN

Leitungseinführungen:

Anzahl der Leitungseinführungen	Art der Leitungseinführung	Größe der metrischen Vorprägung	Dichtbereich der Leitungseinführung	Ort der Leitungseinführung
7	elastische Dichtmembranen	M25, M32	9 mm - 21 mm	Wand
1	elastische Dichtmembranen	ohne	9 mm - 20 mm	Boden

### MECHANISCHE EIGENSCHAFTEN

Art der Deckelbefestigung: Schnellverschluss: Öffnen und Schließen per Vierteldrehung, Verschlussstellung auf einen Blick erkennbar

Mitgeliefertes Zubehör: Außenlaschen, Deckelhalteband, Verschlussstopfen

IP-Schutzart: IP66  
Schlagfestigkeit: IK07  
Ohne Zubehör plombierbar: Ja

## UMGEBUNGSBEDINGUNGEN

Einsatzbereich: Geschützte Installation  
Maximale Umgebungstemperatur 24 h: 35 °C  
Umgebungstemperatur: -25 °C bis +40 °C  
Relative Luftfeuchte: ≤ 50 % bei 40 °C, ≤ 100 % bei 25 °C

## WERKSTOFFEIGENSCHAFTEN

Werkstoff: Polypropylen  
Glühdrahtprüfung nach IEC 60695-2-11: 750 °C  
UL 94: V-2  
Temperaturbeständigkeit: -25 °C bis +80 °C  
Halogenfrei: Ja  
Silikonfrei: Ja

## ABMESSUNGEN

Höhe: 130 mm  
Breite: 130 mm  
Tiefe: 77 mm  
Nettogewicht: 0,176 kg  
Einbauhöhe: 102 mm  
Einbaubreite: 102 mm  
Einbautiefe: 62 mm

## FARBEN

Farbe: Grau, ähnlich RAL 7035

## ZULASSUNGEN

Normenkonformität: DIN EN 60670-1/-22, IEC 60670-1/-22  
Zertifikate:

Art des Zertifikats

Zertifikatsnummer

VDE

40049684

## VERTRIEBSDATEN

Produktnummer: 62000005  
EAN: 4012591124979  
Verpackungseinheit: 5  
Zolltarifnummer: 85369010  
ETIM Klasse: DYNAMIC: EC002600 - Box/housing for surface mounting on the wall/ceiling  
ETIM-8.0: EC002600 - Box/housing for surface mounting on the wall/ceiling  
ETIM-7.0: EC002600 - Box/housing for surface mounting on the wall/ceiling  
ETIM-6.0: EC002600 - Box/housing for surface mounting on the wall/ceiling  
ETIM-5.0: EC002600 - Box/housing for surface mounting on the wall/ceiling  
ETIM-4.0: EC002600 - Box/housing for surface mounting on the wall/ceiling

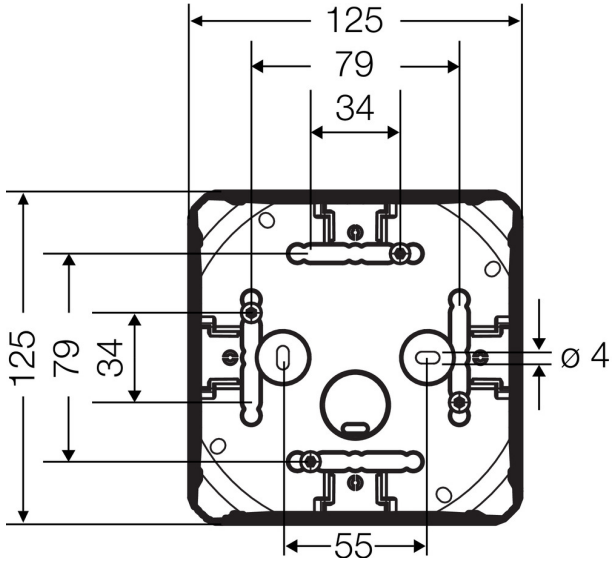
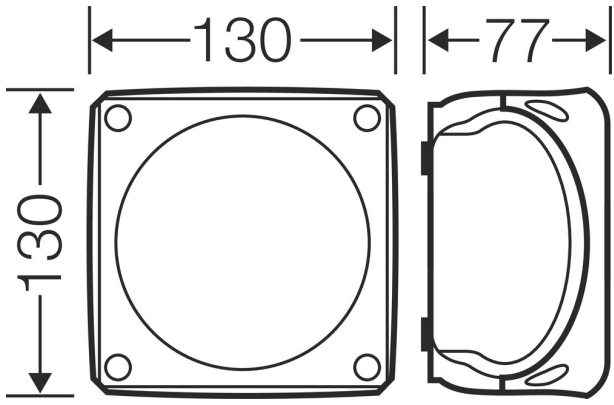
## HINWEIS

Bei Verwendung der beiliegenden Verschlussstopfen wird die angegebene Schutzart nicht verändert.

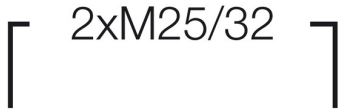
## AUSSCHREIBUNGSTEXTE

Ausschreibungstext: Nennquerschnitt: 6 mm<sup>2</sup>, Abmessungen HxBxT 130 x 130 x 77 mm, Kabelabzweiggästen nach IEC 60670-22 mit heraustrennbaren, elastischen Dichtmembranen. Geeignet für Innenräume und geschützte Installation im Freien nach DIN VDE 0100, Teil 737. Für Umgebungstemperatur maximal +40 °C und minimal -25 °C, bei relativer Luftfeuchte 50 % bei +40 °C oder 100 % bei +25 °C. Werkstoff Temperaturbeständigkeit von -25 °C bis +70 °C, Brennverhalten nach VDE 0471, Teil 2 - Glühdrahtprüfung 750 °C, UL Subject 94 V-2. Schutzart nach IEC 60529: IP 66. Bemessungsisolationsspannung 1000 V. Werkstoff: Thermoplast, halogen- und silikonfrei. Farbe: grau, RAL 7035. Deckelbefestigung mit Schnellverschluss, ohne Zubehör plombierbar. Steckbare Außenlaschen zur Wandmontage im Lieferumfang enthalten. Fabrikat: HENSEL ENYCASE DK.

## ZEICHNUNGEN



2x Ø9-21 mm



2x Ø9-21 mm

2xM25/32

2x Ø9-21 mm

2xM25/32



1xM25/32