

# Technisches Datenblatt

## Nagel-Fix, mit Nagel

Artikelnummer: 2222868



Mit vormontiertem, verzinkten Stahlnagel  $\varnothing$  3 mm oder 3,5 mm zur Fixierung von Leitungen in Mauerschlitzen und auf Mauerwerk für 1 bzw. 2 Leitungen NYM 3 x 1,5/2,5 mm<sup>2</sup> oder 1 bzw. 2 Leitungen NYM 5 x 1,5/2,5 mm<sup>2</sup>.



PP Polypropylen

### Stammdaten

Artikelnummer	2222868
Typ	1996 60
Bezeichnung 1	Nagel-Fix
Hersteller	OBO
Dimension	3,5x60mm
Farbe	transparent
Werkstoff	Polypropylen
Kleinste VK-Einheit	100
Mengeneinheit	Stück
Gewicht	0,443 kg
Gewichtseinheit	kg/100 St.
CO <sub>2</sub> Fußabdruck (GWP) Cradle-to-Gate	0,0132 kg CO <sub>2</sub> e / 1 Stück

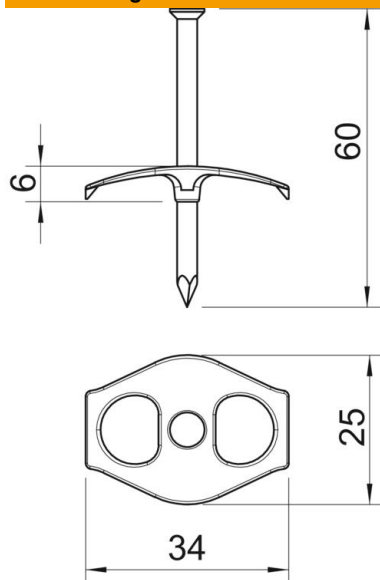
# Technisches Datenblatt

Nagel-Fix, mit Nagel

Artikelnummer: 2222868



## Abmessungen



## Technische Daten

Doppelschelle	ja
Form	rechteckig (für Flachleitung)
für Nageldurchmesser	3,5 x 60
Gehärtet	nein
Halogenfrei	ja
Mit Nagel	ja
Nagellänge	60 mm
Schlagfest	nein