

## Kupplungen - mit schraubloser Anschluss Technik



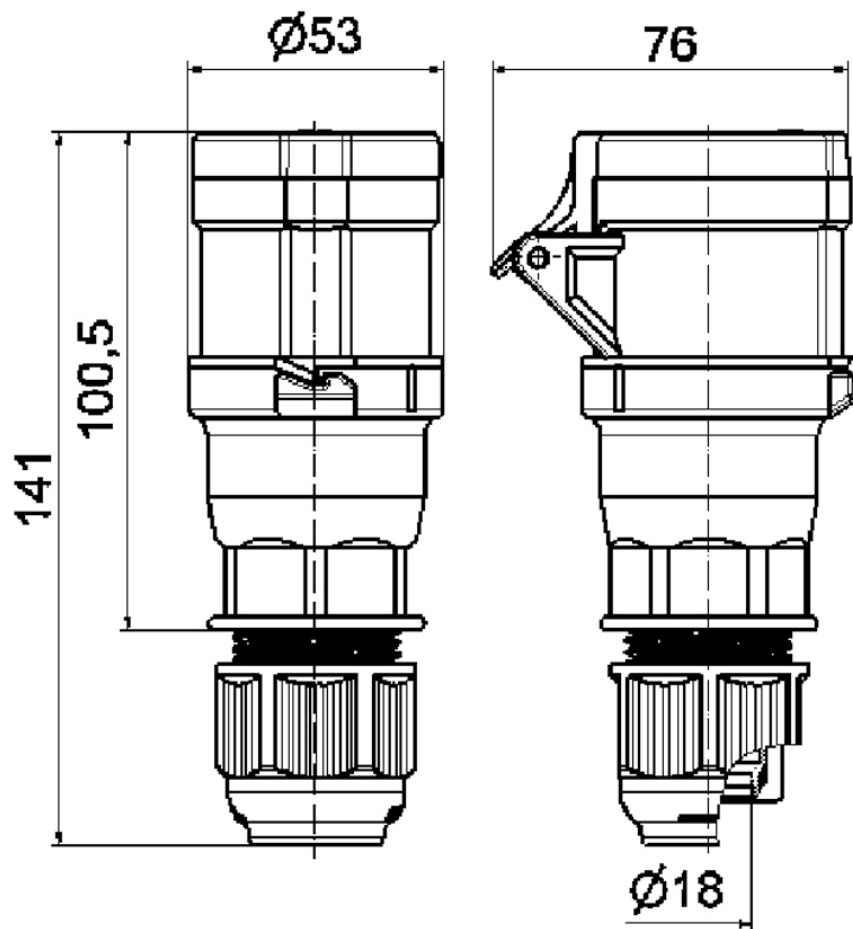
| Artikelbeschreibung      |                        |
|--------------------------|------------------------|
| BALS-Art.-Nr             | 3126                   |
| EAN                      | 4024941031264          |
| Produktgruppe            | Kupplung QUICK-CONNECT |
| Stromstärke              | 16A                    |
| Polzahl                  | 3p                     |
| Anordnung der Phasen     | 2P+PE                  |
| Lage des Schutzkontaktes | 6h                     |
| Spannung                 | 200 - 250V~            |
| Frequenz                 | 50/60Hz                |

| Artikelbeschreibung         |   |
|-----------------------------|---|
| Schutzart                   | IP44  |
| Kennfarbe                   | blau  |
| Gerätefarbe                 | Kragen blau RAL 5015, Klappdeckel blau RAL 5015, Kabelverschraubung grau RAL 7035, Gehäusehaube blau RAL 5015 |
| Anschlusstechnik            | schraublose Federklemmtechnik als Käfigzugfederklemme mit Kontex-Kontakt                                      |
| Maximaler Leiterquerschnitt | 2,5 qmm   |
| Kabeleinführung             | Verschraubung   |
| Geräte-Höhe                 | 149mm   |
| Geräte-Breite               | 53mm  |
| Geräte-Tiefe                | 69mm  |
| Gehäusematerial             | Polyamid  |
| Kontakte                    | der Kontaktträger ist aus Polyamid, die Kontakte sind Messing blank   |

| Zusätzliche technische Informationen |   |
|--------------------------------------|---|
|                                      | Mit MULTI-GRIP Kabelverschraubung und integrierter Zugentlastung, Die Verbindung der Gehäuseteile ist schraubenlos und wird durch einen Rastverschluß arretiert. Ein Öffnen mittels Schraubendreher ist möglich, Für Kabel mit einem min. Durchmesser von 8mm bis max. Durchmesser 18mm |

| Logistikdaten  |                  |
|----------------|------------------|
| Einzelgewicht  | 0,138 kg / Stück |
| Verpackungsart | Karton           |

| Logistikdaten |               |
|---------------|---------------|
| Inhaltsmenge  | 10 ST         |
| EAN           | 4024941958264 |
| Länge         | 275 mm        |
| Breite        | 175 mm        |
| Höhe          | 137 mm        |
| Gewicht       | 1,505 kg      |
| Volumen       | 5.737,5 ccm   |

**3 MB 110**