

## prolongateurs - INNOLINQ sans plomb avec QUICK-CONNECT et MULTI-GRIP



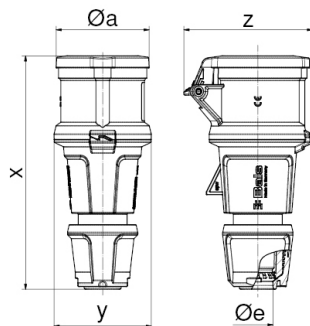
Description de l'article	
Référence	3114
EAN	4024941347129
Groupe de produits	Prolongateur INNOLINQ QC
Intensité	32A
Nombre de pôles	3p
Disposition des phases	2P+PE
Emplacement du contact de protection	6h
Tension	200 à 250V

Description de l'article	
Fréquence	50 et 60Hz
Indice de protection	IP54
Code couleur	bleu
Couleur de l'appareil	null, collet bleu RAL 5015, null, null
Connectique	technologie de borne à ressort sans vis comme borne à cage avec contact KONTEX-ULTRA
Section maximale des conducteurs	6,0 mm <sup>2</sup>
Entrée de câble	raccord à écrou
Hauteur de l'appareil en mm	205mm
Largeur de l'appareil en mm	80mm
Profondeur de l'appareil en mm	99mm
Matériau du boîtier	polyamide
Contacts	les contacts sont en laiton nu, le porte-contacts est en matériau résistant à la chaleur

Autres caractéristiques techniques	
	Produit sans plomb
	avec presse-étoupe MULTI-GRIP et décharge de traction intégrée, Les parties du boîtier sont reliées sans vis par une fermeture à encliquetage. Ouverture possible à l'aide d'un tournevis, null

Données logistiques	
Poids unitaire	0.301 Kg / null
Type d'emballage	null

Données logistiques	
Contenu	1 ST
EAN	4024941347129
Longueur	99 mm
Largeur	80 mm
Hauteur	205 mm
Poids	0,302 kg
Volume	1 623,6 ccm



Ampere	16	16	32	32	32
Polzahl	3	5	3	4	5
$\varnothing a$	55,0	68,0	69,0	69,0	76,0
$x$	157,0	171,0	205,0	205,0	205,0
$y$	59,0	71,0	80,0	80,0	80,0
$z$	80,0	94,0	99,0	99,0	105,0
$\varnothing e$	18,0	21,0	29,0	29,0	29,0
Cond. mm <sup>2</sup> min	1	1	2,5	2,5	2,5
Cond. mm <sup>2</sup> max	2,5	2,5	6,0	6,0	6,0

