

ENR 20



Kurzinformation

Axiale Wandeinbauventilator zur Be- und Entlüftung, DN 200

Einsatzbeispiele

Büro, Geschäftsraum, Gewerberaum, Gaststätte, Produktionsstätte

Artikelnummer 0081.0316

Technische Daten

Fördervolumen	460 m³/h
Drehzahl	1.380 1/min
Lauftradtyp	axial
Luftrichtung	Be- oder Entlüftung
Drehzahlsteuerbar	✓
Reversierbarkeit	✓
Spannungsart	Wechselstrom
Bemessungsspannung	230 V
Netzfrequenz	50 Hz
Nennleistung	42 W
I _{Nenn}	0,15 A
I _{Max}	0,21 A
Schutzart	IP 44
Netzzuleitung	5 x 1,5 mm²
Einbauort	Wand / Decke
Einbauart	Aufputz
Einbaulage	beliebig
Material	Kunststoff
Farbe	verkehrsweiß, ähnlich RAL 9016
Gewicht	2,7 kg
Gewicht mit Verpackung	3,26 kg
Nennweite	200 mm
Breite	320 mm
Höhe	320 mm
Tiefe	158 mm
Breite mit Verpackung	355 mm
Höhe mit Verpackung	355 mm
Tiefe mit Verpackung	185 mm
Fördermitteltemperatur bei I _{Max}	40 °C

ENR 20

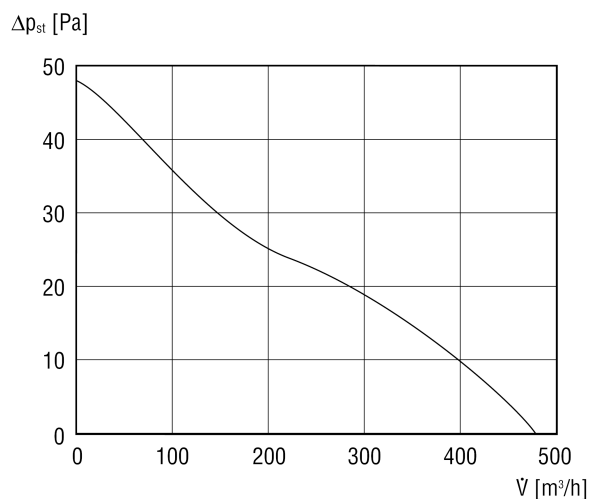
Schalldruckpegel	48 dB(A)
Verpackungseinheit	1 Stück
Sortiment	C
GTIN (EAN)	4012799813163

Schallleistungspegel im Oktavspektrum

	63 Hz	125 Hz	250 Hz	500 Hz	1 kHz	2 kHz	4 kHz	8 kHz	Gesamt
L_{WA7, hoch} (dB(A))	-	-	-	-	-	-	-	-	57

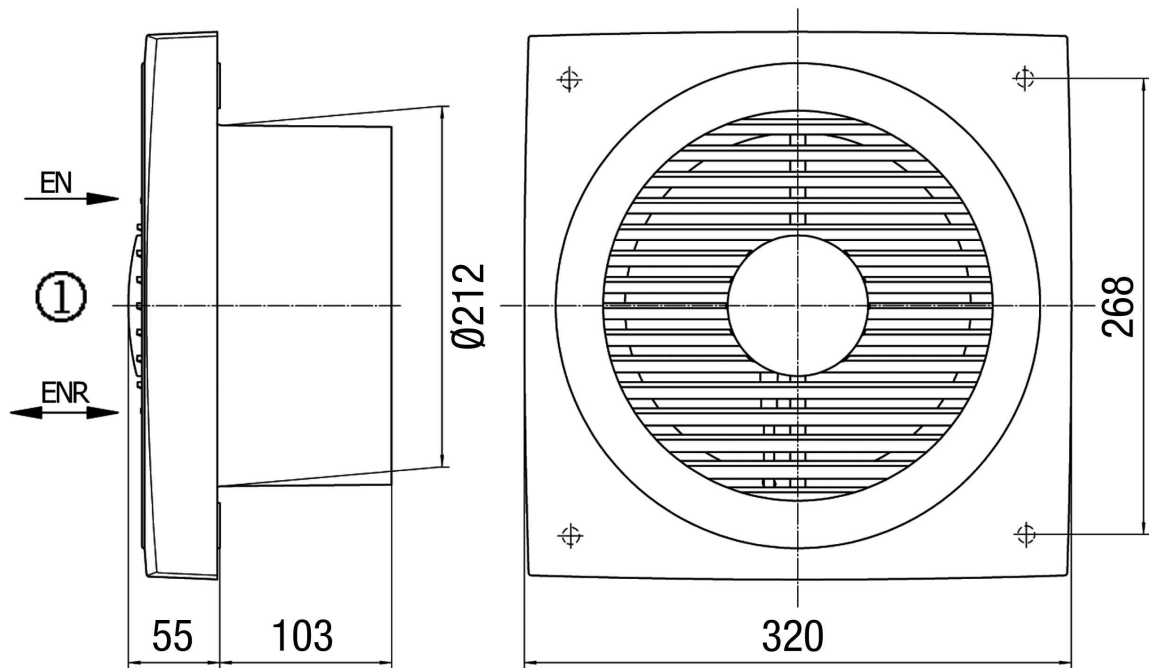
L_{WA7} = Gehäuse- und Freiansaug-Schallleistungspegel in dB

Kennlinie



ENR 20

Maßzeichnung [mm]



① Innen