

# D Sicherungssockel

SICHERUNGSHALTER, SICHERUNGSUNTERTEILE, SICHERUNGSOCKEL

DO & D SICHERUNGSOCKEL



Das D Sicherungs-System ist ein Schraub-Sicherungs-System der ersten Generation. Es wird noch weit verbreitet in Anlagen eingesetzt.

Das D Sicherungs-System findet in Niederspannungsanlagen Anwendung, in denen die Sicherungs-Einsätze auch Laien zugänglich sind und durch diese ausgewechselt werden können.

Der D Sicherungs-Bereich umfasst die Größen NDZ, DII, DIII, DIV und DV.

D Sicherungs-Sockel mit D Sicherungs-Einsätzen der Betriebsklasse „gG“ werden zum Schutz von Leitungen und Anlagen eingesetzt.

D Sicherungs-Einsätze schalten unzulässige Überströme und Kurzschlussströme bis zum Nennausschaltstrom sicher ab. Sie schützen elektrische Geräte und Anlagen auch vor der elektrodynamischen Wirkung von hohen Kurzschlussströmen.

## TECHNISCHE DATEN ÜBERBLICK

Bemessungsbetriebsspannung AC	500 VAC
Bemessungsbetriebsspannung DC	500 VDC
Bemessungsstrom (A)	25 ... 63 A
Baugröße	DII/DIII
Anzahl der Pole	einpolig, dreipolig

## PRODUKTVORTEILE

- Isolierkörper geeignet für hohe mechanische und thermische Beanspruchungen
- Fuß- und Stirnkontakte aus vernickelter Kupferlegierung
- Einwandfreie Abschaltung der Kurz- und Überströme durch eine besonders ausgebildete Form des Schmelzleiters
- Deutliche Anzeige des Betriebszustandes durch farbige Kennmelder auf dem Stirnkontakt
- Geringe Verlustleistung
- Optimierte Baugrößen
- Alterungsbeständig
- Frei von Blei, Cadmium, Quecksilber, Chrom 6 (ROHS konform)

## ANWENDUNGSBEREICHE

- Hausanschlusskästen
- Zählerverteiler
- Verteilerschränke
- Installationsverteiler
- Sicherungskästen

## TECHNISCHE NORMEN

- DIN VDE 0636-3



# D Sicherungssockel

## PRODUKTPALETTE



00685.110000

### Größe DII mit Berührungsschutzdeckel, DIN-Tragschiene EN 60715

Katalognummer	Teilenummer	Größe	Bemessungsspannung AC (IEC)	Bemessungsspannung DC (IEC)	Bemessungsstrom I <sub>n</sub>	Anzahl der Pole/Phasen	Verbindung	Leistungsanschluss	Verpackungseinheit	Gewicht
00685.110000	D211511	DII	500 V	500 V	25 A	1	Querschnitt 1,5 bis 10 mm <sup>2</sup>	1	10	0,12 kg



00685.100000

### Größe DII ohne Berührungsschutzdeckel, DIN-Tragschiene EN 60715

Katalognummer	Teilenummer	Größe	Bemessungsspannung AC (IEC)	Bemessungsspannung DC (IEC)	Bemessungsstrom I <sub>n</sub>	Anzahl der Pole/Phasen	Verbindung	Leistungsanschluss	Verpackungseinheit	Gewicht
00685.100000	K207055	DII	500 V	500 V	25 A	1	Querschnitt 1,5 bis 10 mm <sup>2</sup>	1	15	0,10 kg



00081.110000

### Größe DII mit Berührungsschutzdeckel, Schraubbefestigung

Katalognummer	Teilenummer	Größe	Bemessungsspannung AC (IEC)	Bemessungsspannung DC (IEC)	Bemessungsstrom I <sub>n</sub>	Anzahl der Pole/Phasen	Verbindung	Leistungsanschluss	Verpackungseinheit	Gewicht
00081.110000	Z219189	DII	500 V	500 V	25 A	1	Querschnitt 1,5 bis 10 mm <sup>2</sup>	1	10	0,12 kg



00081.100000

### Größe DII ohne Berührungsschutzdeckel, Schraubbefestigung

Katalognummer	Teilenummer	Größe	Bemessungsspannung AC (IEC)	Bemessungsspannung DC (IEC)	Bemessungsstrom I <sub>n</sub>	Anzahl der Pole/Phasen	Verbindung	Leistungsanschluss	Verpackungseinheit	Gewicht
00081.100000	K218670	DII	500 V	500 V	25 A	1	Querschnitt 1,5 bis 10 mm <sup>2</sup>	1	15	0,1 kg



00686.410000

### Größe DIII mit Berührungsschutzdeckel, DIN-Tragschiene EN 60715

Katalognummer	Teilenummer	Größe	Bemessungsspannung AC (IEC)	Bemessungsspannung DC (IEC)	Bemessungsstrom I <sub>n</sub>	Anzahl der Pole/Phasen	Verbindung	Leistungsanschluss	Verpackungseinheit	Gewicht
00686.410000	C216110	DIII	500 V	500 V	63 A	1	Querschnitt 2,5 bis 25 mm <sup>2</sup>	2	10	0,17 kg



00686.400000

### Größe DIII ohne Berührungsschutzdeckel, DIN-Tragschiene EN 60715

Katalognummer	Teilenummer	Größe	Bemessungsspannung AC (IEC)	Bemessungsspannung DC (IEC)	Bemessungsstrom I <sub>n</sub>	Anzahl der Pole/Phasen	Verbindung	Leistungsanschluss	Verpackungseinheit	Gewicht
00686.400000	V215597	DIII	500 V	500 V	63 A	1	Querschnitt 2,5 bis 25 mm <sup>2</sup>	2	15	0,15 kg

Mersen behält sich das Recht vor ohne vorherige Ankündigung jede in diesem Datenblatt enthaltene Information zu verändern, zu aktualisieren oder zu korrigieren.

# D Sicherungssockel

## PRODUKTPALETTE



00072.410000

### Größe DIII mit Berührungsschutzdeckel, Schraubbefestigung

Katalognummer	Teilenummer	Größe	Bemessungsspannung AC (IEC)	Bemessungsspannung DC (IEC)	Bemessungsstrom I <sub>n</sub>	Anzahl der Pole/Phasen	Verbindung	Leistungsanschluss	Verpackungseinheit	Gewicht
00072.410000	A212543	DIII	500 V	500 V	63 A	1	Querschnitt 2,5 bis 25 mm <sup>2</sup>	2	10	0,16 kg



00072.400000

### Größe DIII ohne Berührungsschutzdeckel, Schraubbefestigung

Katalognummer	Teilenummer	Größe	Bemessungsspannung AC (IEC)	Bemessungsspannung DC (IEC)	Bemessungsstrom I <sub>n</sub>	Anzahl der Pole/Phasen	Verbindung	Leistungsanschluss	Verpackungseinheit	Gewicht
00072.400000	H212021	DIII	500 V	500 V	63 A	1	Querschnitt 2,5 bis 25 mm <sup>2</sup>	2	15	0,15 kg



00685.700000

### Größe DII/DIII Berührungsschutzdeckel

Katalognummer	Teilenummer	Größe	Anzahl der Pole/Phasen	Ausführung	Verpackungseinheit	Gewicht
00685.700000	H214068	DII	1	Breite 40mm	30	15 g
00625.700000	N213061	DII	3	Breite 107mm	8	0,11 kg
00686.700000	X215093	DIII	1	Breite 50mm	30	17 g
00686.709000	X215599	DIII	1	Breite 54mm	30	18,5 g



02071.000000

### D Schraubkappen, Kunststoffausführung, mit Prüffloch

Katalognummer	Teilenummer	Größe	Gewinde	Bemessungsspannung AC (IEC)	Bemessungsspannung DC (IEC)	Bemessungsstrom I <sub>n</sub>	Ausführung	Verpackungseinheit	Gewicht
02071.000000	L201720	DII	E27	500 V	500 V	25 A	mit Prüffloch	20	28,7 g
02072.000000	E214019	DIII	E33	500 V	500 V	63 A	mit Prüffloch	20	27,7 g

Mersen behält sich das Recht vor ohne vorherige Ankündigung jede in diesem Datenblatt enthaltene Information zu verändern, zu aktualisieren oder zu korrigieren.

# D Sicherungssockel

## PRODUKTPALETTE



00590.000200



00690.000200



00589.000000



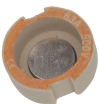
00605.000000

### D Schraubkappen, Porzellanausführung

Katalognummer	Teilenummer	Größe	Gewinde	Bemessungsspannung AC (IEC)	Bemessungsspannung DC (IEC)	Bemessungsstrom I <sub>n</sub>	Verpackungseinheit	Gewicht
<b>mit Prüfloch</b>								
00590.000200	L217130	DII	E27	500 V	500 V	25 A	20	38,8 g
00591.000200	R217641	DIII	E33	500 V	500 V	63 A	20	64,6 g
<b>mit Prüfloch und Edelstahl-Inlet</b>								
00690.000200	E218619	DII	E27	500 V	500 V	25 A	20	41 g
00691.000200	B213004	DIII	E33	500 V	500 V	63 A	20	37,3 g
<b>ohne Prüfloch</b>								
00589.000000	Z216613	NDZ	E16	500 V	500 V	25 A	50	21,2 g
00690.000000	Z218108	DII	E27	500 V	500 V	25 A	20	39,5 g
00691.000000	F211973	DIII	E33	500 V	500 V	63 A	20	60 g
<b>lange Ausführung</b>								
00605.000000	L218671	DIII	E33	690 V	-	16 A	25	0,11 kg



01657.002000



01658.063000

### D Schraub-Passeinsätze

Katalognummer	Teilenummer	Größe	Bemessungsstrom I <sub>n</sub>	Farbe	Verpackungseinheit	Gewicht
01657.002000	A219190	DII	2 A	rosa	25	14,2 g
01657.004000	D219722	DII	4 A	braun	25	14,2 g
01657.006000	L222167	DII	6 A	grün	25	14,2 g
01657.010000	F222921	DII	10 A	rot	25	14,2 g
01657.016000	P200711	DII	16 A	grau	25	14,2 g
01657.020000	D201253	DII	20 A	blau	25	14,2 g
01657.025000	P201769	DII	25 A	gelb	25	14,2 g
01658.035000	C207071	DIII	35 A	schwarz	25	22 g
01658.050000	E211512	DIII	50 A	weiß	25	22 g
01658.063000	J212022	DIII	63 A	kupfer	25	22 g

# D Sicherungssockel

## PRODUKTPALETTE



01652.002000

### D Ring-Passeinsätze

Katalognummer	Teilenummer	Größe	Bemessungsstrom I <sub>n</sub>	Farbe	Verpackungseinheit	Gewicht
01652.002000	W215092M	DII	2 A	rosa	25	4,9 g
01652.004000	W215598M	DII	4 A	braun	25	4,9 g
01652.006000	D216111M	DII	6 A	grün	25	4,9 g
01652.010000	A216614M	DII	10 A	rot	25	4,9 g
01652.016000	M217131M	DII	16 A	grau	25	4,9 g
01652.020000	S217642M	DII	20 A	blau	25	4,9 g
01652.025000	A218155M	DII	25 A	gelb	25	4,9 g
01653.002000	M218672M	DIII	2 A	rosa	25	7,6 g
01653.004000	E219723M	DIII	4 A	braun	25	7,6 g
01653.006000	M222168M	DIII	6 A	grün	25	7,6 g
01653.010000	G222922M	DIII	10 A	rot	25	7,6 g
01653.016000	Q200712M	DIII	16 A	grau	25	7,6 g
01653.020000	E201254M	DIII	20 A	blau	25	7,6 g
01653.025000	Q201770M	DIII	25 A	gelb	25	7,6 g
01653.035000	L207079M	DIII	35 A	schwarz	25	7,6 g
01653.050000	F211513M	DIII	50 A	weiß	25	7,6 g



01657.993000

### D Passeinsatz-Schlüssel

Katalognummer	Teilenummer	Größe	Verpackungseinheit	Gewicht
01657.993000	E216112	DII/DIII	10	22,5 g



00181.900000

### D Berührungsschutzringe

Katalognummer	Teilenummer	Größe	Verpackungseinheit	Gewicht
00181.900000	K222120	DII	50	15 g
00182.900000	A222870	DIII	40	18,7 g



00581.000000

### D Haltefutter

Katalognummer	Teilenummer	Größe	Ausführung	Verpackungseinheit	Gewicht
00581.000000	C212545	DII -> DIII	für DII Sicherungseinsätze in DIII Sockeln	24	14,1 g



02071.800000

### D Sperrkappen

Katalognummer	Teilenummer	Größe	Gewinde	Bemessungsstrom I <sub>n</sub>	Farbe	Ausführung	Verpackungseinheit	Gewicht
02071.800000	B216615E	DII	E27	25 A	schwarz	EVU, nur für autorisiertes Personal	5	32,7 g
02071.810000	N217132E	DII	E33	25 A	rot	Industrie	5	32,7 g
02072.800000	T217643E	DIII	E27	63 A	schwarz	EVU, nur für autorisiertes Personal	5	38,5 g
02072.810000	B218156E	DIII	E33	63 A	rot	Industrie	5	38,5 g



01714.820000

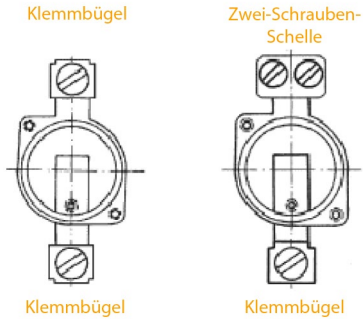
### D Sperrschlüssel

Katalognummer	Teilenummer	Ausführung	Verpackungseinheit	Gewicht
01714.820000	K213564A	nur für autorisiertes Personal (EVU)	1	37 g
01714.830000	J214069A	Industrie	1	43 g

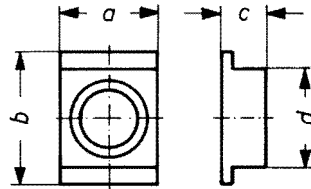
# D Sicherungssockel

## ABMESSUNGEN

### Anschlussstyp

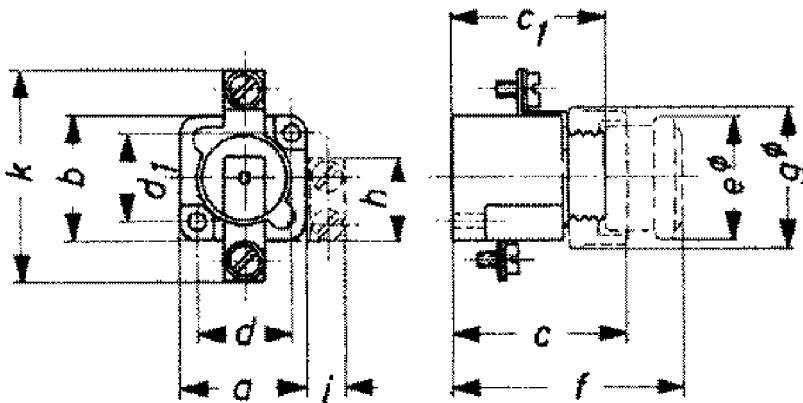


### D Berührungsschutzabdeckung



Artikelnummer	a	b	c	d
00685.700000	40	90	22	45
00686.700000	50	90	22	45
00685.709000	45	90	22	45
00686.709000	54	90	22	45
00625.700000	107	107	51	
00626.700000	127	130	51	

### D Sicherungs-Sockel einpolig



Artikelnummer	Größe	Anschluss	Berührungs- chutzabdeckung	a	b	c	d	d1	e∅	f	g∅	k
00685.110000	DII	Schnappbefestigung	Ja	38	40	60	29	27	38	82	43	60
00686.410000	DIII	Schnappbefestigung	Ja	38	40	60	29	27	38	82	43	60
00685.100000	DII	Schnappbefestigung	Nein	38	40	60	29	27	38	82	43	60
00686.400000	DIII	Schnappbefestigung	Nein	38	40	60	29	27	38	82	43	60
00081.110000	DII	Schraubefestigung	Ja	46	44	57	35	33.5	48	84	52	73
00072.410000	DIII	Schraubefestigung	Ja	46	44	57	35	33.5	48	84	52	73
00081.100000	DII	Schraubefestigung	Nein	46	44	57	35	33.5	48	84	52	73
00072.400000	DIII	Schraubefestigung	Nein	46	44	57	35	33.5	48	84	52	73