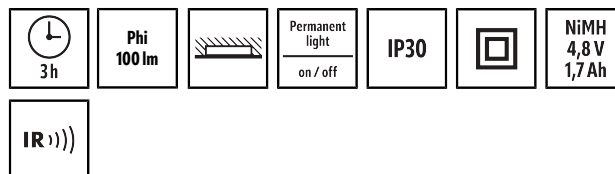


## SLG EL LED 3h IR RM

**Artikelnummer** EN10061301  
**GTIN** 4015120061301



### Technische Daten

ALLGEMEIN	
Geräteklasse	Sicherheitsleuchte
Benutzerschnittstelle	IR-Fernbedienung
Fernbedienbar	✓
Konformität	CE, EAC, RoHS, WEEE
Garantie	5 Jahre

BEFESTIGUNG	
Montageart	Einbau
Montageort	Decke
Einbaumaß	Einbaulänge: 66 mm x Einbaubreite: 66 mm x Einbautiefe: 35 mm, Ø 66 mm
Anschlussart	Steckklemme
Anschließbarer Leiterquerschnitt	1,5 – 2,5 mm <sup>2</sup>
Anzahl der Kontakte	7

GEHÄUSE	
Abmessungen	Höhe 37 mm, Ø 90 mm
Gewicht	433 g
Werkstoff	ABS
Schutzart	IP30
Zulässige Umgebungstemperatur	5 °C...+35 °C
Relative Luftfeuchte	5 – 95 %, nicht kondensierend

### Produktbeschreibung

- Einzelbatterie-Notleuchte mit 3 h Notlichtdauer zur Deckeneinbaumontage mit Selbstüberwachung (SC) und Fail-Safe-Kontakt (öffnet bei Fehler)
- Zusätzlicher Fernschalteranschluss (F+, F-) zur Deaktivierung der Notlichtfunktion bei Nichtnutzung des Gebäudes
- Funktionskontrolle und Selbstüberwachung konventionell mit Prüftaster oder komfortabel mit Fernbedienung Mobil-SLi auslösbar
- Betrieb wahlweise in Dauer- oder Bereitschaftsschaltung möglich

Farbe weiß, ähnlich RAL 9010

ELEKTRISCHE AUSFÜHRUNG	
Steuerungssystem	ON/OFF
Schutzklasse	II
Nennspannung	230 V ~ / 50 Hz

LICHT	
Lichtaustritt	direkt
Bemessungsleistung P	4 W
Lichtstrom - min	100 lm
Lichtstrom - max	100 lm
Lichtausbeute - min	25 lm/w
Lichtausbeute - max	25 lm/w
Farbtemperatur	4000 K

NOTBELEUCHTUNG	
Leuchtdauer	3 h
Schaltungsart	Dauerschaltung/Bereitschaftsschaltung
Einspeisung	dezentral (Einzelbatterie)
Akku	NiMH 4,8 V / 1,7 Ah
Ladezeit	min. 20 h
Statusanzeige	per LED
Automatischer Selbsttest	-

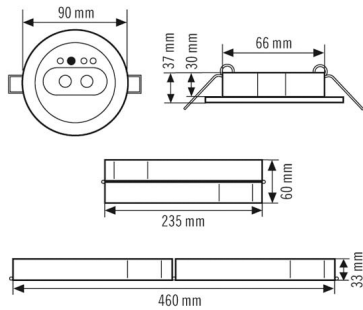
## SLG EL LED 3h IR RM

**Artikelnummer**      **GTIN**  
 EN10061301            4015120061301

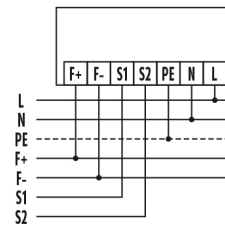
### Zubehör

Produktbezeichnung	Artikelnummer	Produktbeschreibung	GTIN
<b>Fernbedienung</b>			
ESY-Pen	EP10425356	ESY-Pen und ESY-App, ein Duo für alles: (1) Parametrieren, (2) Fernsteuern (3) Licht messen, (4) Projekte verwalten	4015120425356

### Maßzeichnung

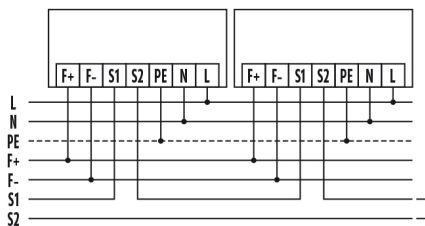


### Schaltplan



Standardbetrieb mit Fail-Safe-Kontakt und Fernabschaltung.

### Schaltplan



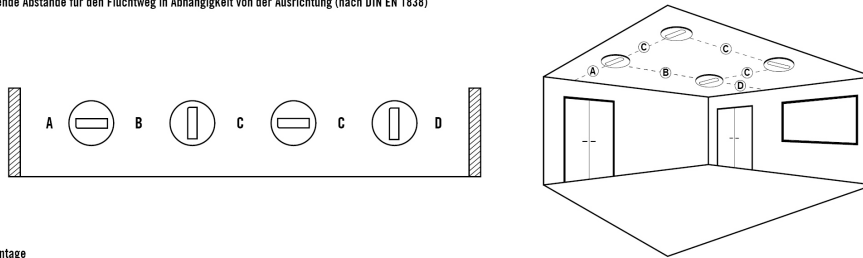
Reihenschaltung mit anderen Notleuchten.

## SLG EL LED 3h IR RM

**Artikelnummer**      **GTIN**  
 EN10061301              4015120061301

### Projektierungshilfe

Zu beachtende Abstände für den Fluchtweg in Abhängigkeit von der Ausrichtung (nach DIN EN 1838)



#### Deckenmontage

Montagehöhe	Für 1 Lux				Für 0,5 Lux			
	A	B	C	D	A	B	C	D
2 m	2 m	5,9 m	5,9 m	2 m	2,7 m	7 m	7 m	2,7 m
2,5 m	2,4 m	6,5 m	6,5 m	2,4 m	3,1 m	7,1 m	7,1 m	3,1 m
3 m	2,4 m	6,9 m	6,9 m	2,4 m	3,2 m	8,4 m	8,4 m	3,2 m
3,5 m	2,6 m	7,3 m	7,3 m	2,6 m	3,4 m	8,7 m	8,7 m	3,4 m
4 m	2,4 m	7,8 m	7,8 m	2,4 m	3,5 m	9,4 m	9,4 m	3,5 m
4,5 m	2,4 m	7,6 m	7,6 m	2,4 m	3,7 m	9,8 m	9,8 m	3,7 m
5 m	2,4 m	7,6 m	7,6 m	2,4 m	3,7 m	10,4 m	10,4 m	3,7 m
5,5 m	1,9 m	7,6 m	7,6 m	1,9 m	3,8 m	10,5 m	10,5 m	3,8 m
6 m					3,8 m	10,8 m	10,8 m	3,8 m
6,5 m					3,3 m	11 m	11 m	3,3 m

## SLG EL LED 3h IR RM

Artikelnummer	GTIN
EN10061301	4015120061301

### Ausführliche Produktbeschreibung

---

- Einzelbatterie-Notleuchte mit 3 h Notlichtdauer für Deckeneinbaumontage mit Selbstüberwachung (SC) und Fail-Safe-Kontakt (öffnet bei Fehler)
- Zusätzlicher Fernschalteranschluss (F+, F-) zur Deaktivierung der Notlichtfunktion bei Nichtnutzung des Gebäudes
- Funktionskontrolle und Selbstüberwachung konventionell mit Prüftaster oder komfortabel mit Fernbedienung Mobil-SLi auslösbar
  - Ständige Ladungsüberwachung
  - Automatischer, wöchentlicher Funktionstest und jährlicher Betriebsdauertest
  - Anzeige der Testergebnisse durch farbige LEDs (grün/rot)
- Betrieb wahlweise in Dauer- oder Bereitschaftsschaltung möglich
- Lichtaustritt nach unten
- Inklusive NiMH-Akku mit verpolungssicherem Steckanschluss
- Anschluss mittels Steckklemmen
- Gehäuse aus UV-stabilisiertem Polycarbonat