

## socle de connecteur mural - avec couvercle rabattable



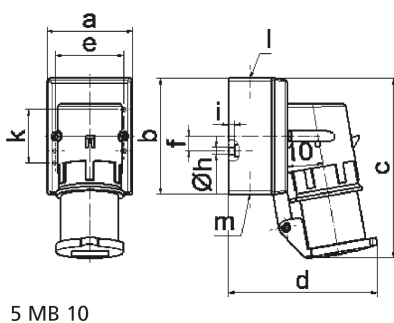
Description de l'article	
Référence	2465
EAN	4024941024655
Groupe de produits	socle de connecteur saillie
Intensité	16A
Nombre de pôles	4p
Disposition des phases	3P+PE
Emplacement du contact de protection	6h
Tension	380 à 415V
Fréquence	50 et 60Hz

Description de l'article	
Indice de protection	IP44
Code couleur	rouge
Couleur de l'appareil	partie inf. gris RAL 7035, partie sup. gris RAL 7035, couv. rabatt. gris RAL 7035, collet rouge RAL 3000
Connectique	avec borne à vis
Section maximale des conducteurs	2,5 mm <sup>2</sup>
Entrée de câble	1xM20 en haut
Hauteur de l'appareil en mm	150mm
Largeur de l'appareil en mm	75mm
Profondeur de l'appareil en mm	119mm
Dimensions du boîtier	100x75 mm (HxL)
Matériau du boîtier	polyamide
Contacts	les contacts sont en laiton nu, le porte-contacts est en polyamide

Autres caractéristiques techniques	
	L'entrée de câble est ouverte une fois en haut et fermée une fois en bas et une fois derrière
	Le couvercle rabattable est à fermeture automatique

Données logistiques	
Poids unitaire	0.255 Kg / null
Type d'emballage	null
Contenu	1 ST

Données logistiques	
EAN	4024941024655
Longueur	119 mm
Largeur	75 mm
Hauteur	150 mm
Poids	0,256 kg
Volume	1338,75 ccm
Type d'emballage	null
Contenu	10 ST
EAN	4024941970877
Longueur	325 mm
Largeur	217 mm
Hauteur	210 mm
Poids	2,756 kg
Volume	13588,4 ccm



Ampere Polzahl	16 3	16 4				
a	64,0	75,0				
b	87,0	100,0				
c	138,0	150,0				
d	111,0	120,0				
e	51,0	59,0				
f	-	11,0				
h ø	4,1	5,1				
i	4,5	4,5				
k	40,0	-				
l	M20	M20				
m	für M20	für M20				
Leiter mm² min	1	1				
Leiter mm² max	2,5	2,5				