

# Stecker - INNOLINQ bleifrei mit QUICK-CONNECT und MULTI-GRIP

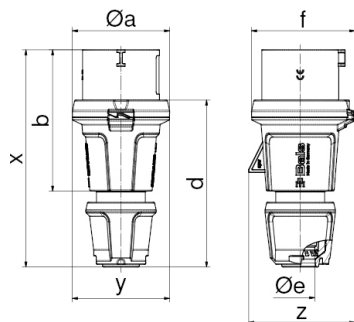


| Artikelbeschreibung      |                     |
|--------------------------|---------------------|
| BALS-Art.-Nr             | 211                 |
| EAN                      | 4024941345774       |
| Produktgruppe            | Stecker INNOLINQ QC |
| Stromstärke              | 16A                 |
| Polzahl                  | 3p                  |
| Anordnung der Phasen     | 2P+PE               |
| Lage des Schutzkontaktes | 6h                  |
| Spannung                 | 200 - 250V~         |

| <b>Artikelbeschreibung</b>  |  |
|-----------------------------|--|
| Frequenz                    | 50/60Hz  |
| Schutzart                   | IP54   |
| Kennfarbe                   | blau   |
| Gerätefarbe                 | Kragen blau RAL 5015, Kabelverschraubung dunkelgrau RAL 7012, Gehäusehaube dunkelgrau RAL 7012 |
| Anschlusstechnik            | schraublose Federklemmtechnik als Käfigzugfederklemme mit KONTEX-ULTRA Kontakt                 |
| Maximaler Leiterquerschnitt | 2,5 qmm  |
| Kabeleinführung             | Verschraubung  |
| Geräte-Höhe                 | 145mm  |
| Geräte-Breite               | 59mm   |
| Geräte-Tiefe                | 64mm   |
| Gehäusematerial             | Polyamid   |
| Kontakte                    | die Kontakte sind Messing blank, der Kontaktträger ist aus hochwärmebeständigem Material       |

| <b>sonstige technische Eigenschaften</b> |   |
|--|---|
|  | dieses Produkt ist ohne Bleianteil  |
|  | Mit MULTI-GRIP Kabelverschraubung und integrierter Zugentlastung, Die Verbindung der Gehäuseteile ist schraubenlos und wird durch einen Rastverschluß arretiert. Ein Öffnen mittels Schraubendreher ist möglich, Für Kabel mit einem min. Durchmesser von 8mm bis max. Durchmesser 18mm |

| Logistikdaten  |                  |
|----------------|------------------|
| Einzelgewicht  | 0.104 kg / Stück |
| Verpackungsart | Karton           |
| Inhaltsmenge   | 10 ST            |
| EAN            | 4024941345781    |
| Länge          | 275 mm           |
| Breite         | 175 mm           |
| Höhe           | 137 mm           |
| Gewicht        | 1.165 kg         |
| Volumen        | 5'737.5 ccm      |



| Ampere                    | 16    | 16    | 32    | 32    | 32    |
|---------------------------|-------|-------|-------|-------|-------|
| Polzahl                   | 3     | 5     | 3     | 4     | 5     |
| ø a                       | 59,0  | 71,0  | 80,0  | 80,0  | 80,0  |
| b                         | 94,0  | 103,0 | 124,0 | 124,0 | 124,0 |
| d                         | 109,0 | 123,0 | 145,0 | 145,0 | 145,0 |
| ø e                       | 18,0  | 21,0  | 29,0  | 29,0  | 29,0  |
| f                         | 63,0  | 76,0  | 85,0  | 85,0  | 85,0  |
| x                         | 145,0 | 160,0 | 191,0 | 191,0 | 191,0 |
| y                         | 59,0  | 71,0  | 80,0  | 80,0  | 80,0  |
| z                         | 64,0  | 78,0  | 85,0  | 85,0  | 89,0  |
| Cond. mm <sup>2</sup> min | 1     | 1     | 2,5   | 2,5   | 2,5   |
| Cond. mm <sup>2</sup> max | 2,5   | 2,5   | 6,0   | 6,0   | 6,0   |

