

## Stecker - für Container mit MULTI-GRIP



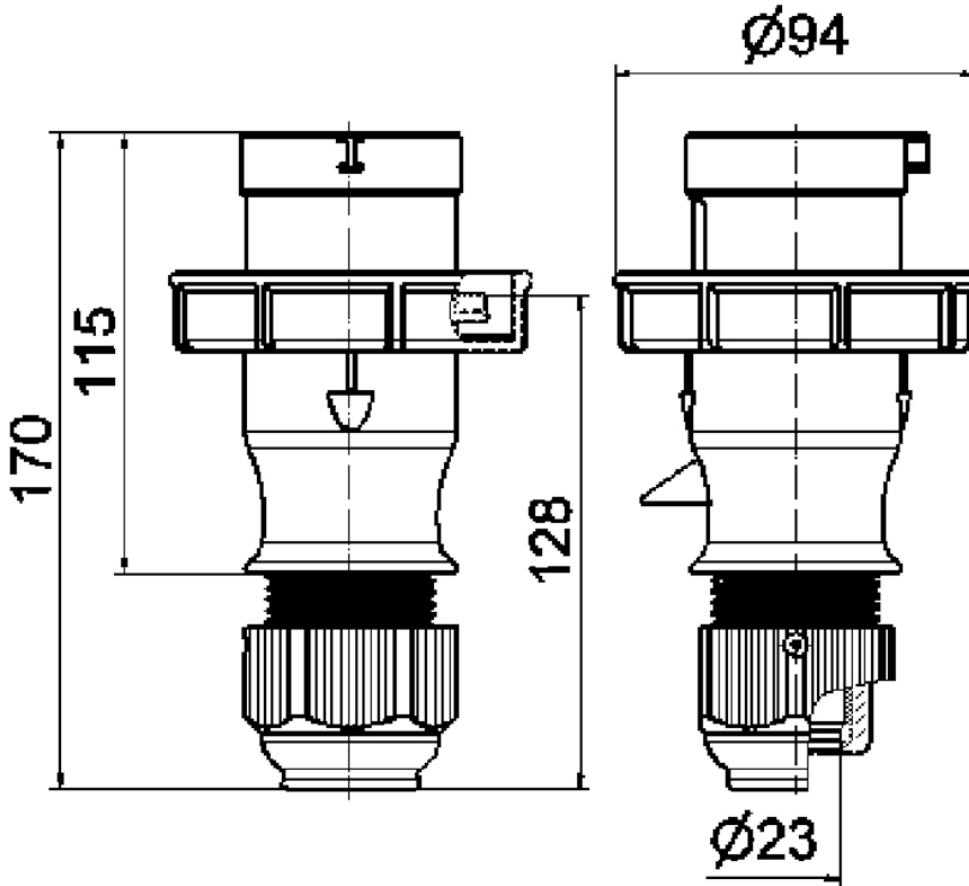
| Artikelbeschreibung      |  |
|--------------------------|--|
| BALS-Art.-Nr             | 21232-TLQ  |
| EAN                      | 4024941943291  |
| Produktgruppe            | Stecker QUICK-CONNECT mit MULTI-GRIP<br>Verschraubung TLQ Ausführung |
| Stromstärke              | 32A  |
| Polzahl                  | 4p   |
| Anordnung der Phasen     | 3P+PE  |
| Lage des Schutzkontaktes | 3h   |
| Spannung                 | 380V~(50Hz) 440V~(60Hz) Nur für Kühlcontainer                        |
| Frequenz                 | 50/60Hz  |

| Artikelbeschreibung         |  |
|-----------------------------|--|
| Schutzart                   | IP67   |
| Kennfarbe                   | rot  |
| Gerätefarbe                 | Gehäuse rot RAL 3000, Bajonettring grau RAL 7035, Kabelverschraubung grau RAL 7035 |
| Anschlusstechnik            | schraublose Federklemmtechnik mit Käfigzugfederklemmen                             |
| Maximaler Leiterquerschnitt | 6,0 qmm  |
| Kabeleinführung             | Verschraubung  |
| Geräte-Höhe                 | 170mm  |
| Geräte-Breite               | 94mm   |
| Geräte-Tiefe                | 94mm   |
| Gehäusematerial             | Polyamid   |
| Kontakte                    | der Kontaktträger ist aus Polyamid, die Kontakte sind Messing vernickelt           |

| sonstige technische Eigenschaften |  |
|-----------------------------------|--|
|                                   | Das Gehäuse ist einteilig, Mit MULTI-GRIP Kabelverschraubung und integrierter Zugentlastung, Für Kabel mit einem min. Durchmesser von 11mm bis max. Durchmesser 23mm |

| Logistikdaten  |                  |
|----------------|------------------|
| Einzelgewicht  | 0.276 kg / Stück |
| Verpackungsart | Tüte             |
| Inhaltsmenge   | 1 ST             |
| EAN            | 4024941943291    |

| Logistikdaten  |               |
|----------------|---------------|
| Länge          | 94 mm         |
| Breite         | 94 mm         |
| Höhe           | 170 mm        |
| Gewicht        | 0.277 kg      |
| Volumen        | 1'502.12 ccm  |
| Verpackungsart | Karton        |
| Inhaltsmenge   | 10 ST         |
| EAN            | 4024941324809 |
| Länge          | 325 mm        |
| Breite         | 217 mm        |
| Höhe           | 210 mm        |
| Gewicht        | 2.966 kg      |
| Volumen        | 13'588.4 ccm  |



2 MB 128