

Stecker - mit Schraubklemmen für erschwerte Einsatzbedingungen

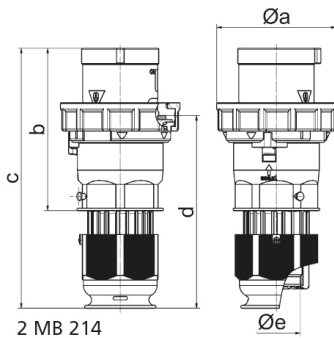


Artikelbeschreibung	
BALS-Art.-Nr	21059
EAN	4024941210591
Produktgruppe	Stecker TE
Stromstärke	125A
Polzahl	5p
Anordnung der Phasen	3P+N+PE
Lage des Schutzkontaktes	5h
Spannung	347/600 - 400/690V~

Artikelbeschreibung	
Frequenz	50/60Hz
Schutzart	IP67
Kennfarbe	schwarz
Gerätefarbe	Betätigungsschieber grau RAL 7035, Kragen schwarz RAL 9005, Bajonettring grau RAL 7035, Gehäusehaube grau RAL 7035, Kabelverschraubung grau RAL 7035
Anschluss technik	Schraubklemmen als Rahmenklemmen
Maximaler Leiterquerschnitt	50,0 qmm
Kabeleinführung	Verschraubung
Geräte-Höhe	273mm
Geräte-Breite	126mm
Geräte-Tiefe	126mm
Gehäusematerial	Polyamid
Kontakte	der Kontaktträger ist aus hochwärmebeständigem Material, die Kontakte sind Messing vernickelt

Logistikdaten	
Einzelgewicht	1.245 kg / Stück
Verpackungsart	Tüte
Inhaltsmenge	1 ST
EAN	4024941210591
Länge	126 mm
Breite	126 mm

Logistikdaten	
Höhe	273 mm
Gewicht	1.246 kg
Volumen	4'334.148 ccm
Verpackungsart	Karton
Inhaltsmenge	5 ST
EAN	4024941822190
Länge	345 mm
Breite	345 mm
Höhe	217 mm
Gewicht	6.56 kg
Volumen	24'276 ccm



Ampere	125	125	125				
Polzahl	3	4	5				
a ø	126,0	126,0	126,0				
b	181,0	181,0	181,0				
c	282,0	282,0	282,0				
d	206,0	206,0	206,0				
e ø	50,0	50,0	50,0				
Leiter mm ² min	16	16	16				
Leiter mm ² max	50	50	50				

