



Artikel-Nr.: MT65022

MEGATRON LED PAR38 IP55

14,5W-1450lm E27/930

EAN-Code: 4020856650224

Allgemeine Eigenschaften

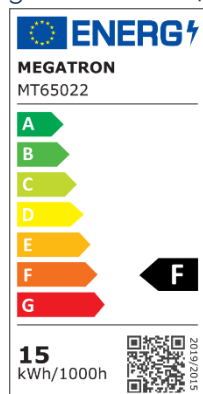
Beleuchtungstechnologie.....	LED
Lampensockel.....	E27
Lampentyp.....	DLS
Vernetzte Lichtquelle(CLS):.....	Nein
Nennlebensdauer(L70 B50).....	25.000 Std.
Schaltzyklen.....	40.000x
Betriebstemperaturbereich.....	-20 bis +40° C
EPREL Nr.:.....	1383149
Farblich abstimmbare Lichtquelle.:.....	Nein
Lichtquelle mit hoher Leuchtdichte:.....	Nein
Blendschutzschild:.....	Nein
Hülle:.....	-

Umwelteigenschaften

Energieeffizienzklasse.....	F
-----------------------------	---

Energieverbrauchskennzeichnung

gemäß VO 2019/2015



Produktabmessungen

Höhe.....	132 mm
Breite.....	122 mm
Tiefe.....	122 mm
Gewicht.....	194 g

Elektrische Kenndaten

Netzspannung.....	MLS AC 220-240 V
Netzfrequenz.....	50 Hz
Leistungsaufnahme.....	14,5 W
Bemessungsleistungsaufnahme.....	14,5 W
Gewichteter Energieverbrauch.....	15 kWh/1.000 h
Verschiebungsfaktor.....	λ 0,7
Dimmbar?.....	Ja
Zündzeit.....	< 0,5 s
Anlaufzeit ¹	sofort voller Lichtstrom
Äquivalenz-Leistung ²	151 W

Lichttechnische Eigenschaften

Farbkennung.....	930
Lichtfarbe.....	Warmweiß
Farbtemperatur.....	3000 K
Farbwertanteile x.....	0,440
Farbwertanteile y.....	0,420
Farbwiedergabe.....	Ra 90
Nennlichtstrom.....	1450 lm
Bemessungsnutzlichtstrom (90°).....	1300 lm
Spitzenlichtstärke.....	2300 cd
Feldwinkel.....	38°
Lampenlichtstromerhalt ³	0,7
Farbkonsistenz SDCM.....	< 6
Lebensdauerfaktor.....	0,5
Wert des R9-Farbwiedergabeindex.....	50,0
Flimmer-Messgröße (Pst LM).....	1,0
Messgröße für Stroboskop-Effekte (SVM).....	0,9

¹ bis zum Erreichen von 60 % Lichtstrom

² eines herkömmlichen Leuchtmittels gleichen Typs

³ am Ende der Nennlebensdauer

Die Eigenschaften gelten für die z. Zt. auf Lager vorhandenen Versionen.

Im Handel befindliche Lagerware desselben Modells kann abweichen! IDV Import- und Direkt-Vertriebsges.mbh Birkenweierstr.2 63505 Langenselbold
Technische Daten können ohne Vorankündigung geändert werden. Irrtümer vorbehalten. Alle Rechte vorbehalten.

gemäß EU-Verordnung Nr. 2019/2020

Hinweise und Empfehlungen

Empfehlung für die Entsorgung der Lampe

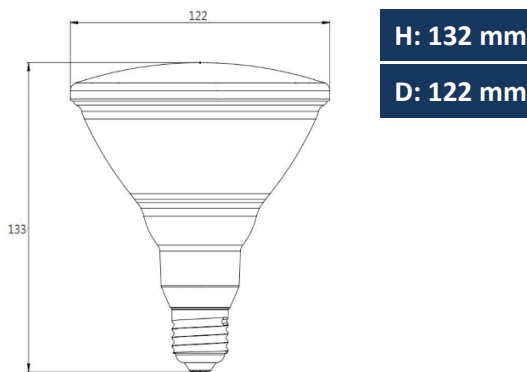
<http://www.megatron-licht.eu/idv-gmbh/recycling/index.html>

Dimmerempfehlung

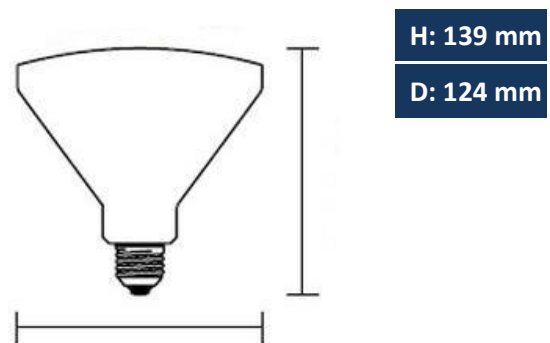
<http://www.megatron-licht.eu/downloads/megatron-dimmerliste/index.html>

Für Außenanwendungen geeignet
 Achtung!
 Diese LED-Lampe ist bei Verwendung einer strahlwassergeschützten Lampenfassung der Schutzart IP55 oder höher für den Außenbereich geeignet.
Designed for outdoor applications
 Attention!
 This LED-lamp is suitable for outdoor use, if it is used with a water-jet-proof lamp socket rated min. IP55 or higher.

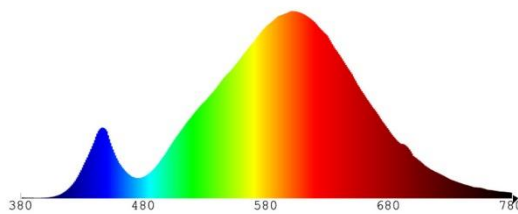
Abmessungsskizze
 LED MT65022



Abmessungsskizze
 Äquivalent-Leuchtmittel



Farbspektrum



Die Eigenschaften gelten für die z. Zt. auf Lager vorhandenen Versionen.
 Im Handel befindliche Lagerware desselben Modells kann abweichen! IDV Import- und Direkt-Vertriebsges.mbh Birkenweierstr.2 63505 Langenselbold
 Technische Daten können ohne Vorankündigung geändert werden. Irrtümer vorbehalten. © März 2014
 Alle Rechte vorbehalten.