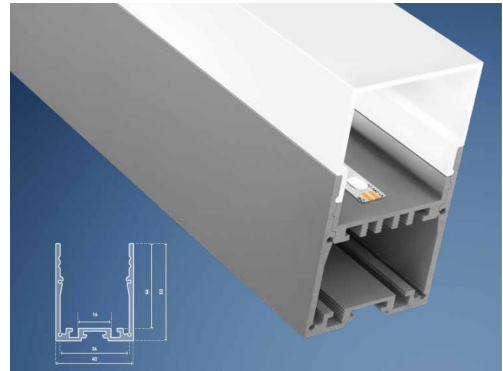


# CATania 4050 Aluminium Profil

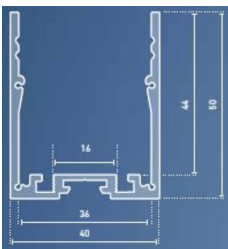
- hochwertiges Profil aus Aluminium, eloxiert
- flexibel als Aufputz- oder Leuchtenprofil einsetzbar
- Netzteil mit der Abmessung 30 x 22 mm integrierbar (66000315 mit 60W und 66000316 mit 100W)
- kann auch als Baldachin für lineare Leuchten eingesetzt werden
- in Verbindung mit den opalweißen Abdeckungen und dem jeweils dafür passenden LEDlight flex ist eine homogene Lichtlinie möglich
- RAL-Pulverbeschichtung auf Anfrage



**Bitte beachten Sie die Hinweise bezüglich Ausdehnung und Montage am Ende des Datenblattes!**

## ALUMINIUMPROFIL

	62399641	62399642	62399643	62399645
<b>Beschreibung</b>	CATania 4050 Leuchtenprofil, Aluminium, eloxiert			
<b>Länge</b>	1000 mm	2010 mm	3020 mm	5030 mm
<b>Breite</b>	40 mm			
<b>Höhe</b>	50 mm			
<b>Material</b>	Aluminium EN AW 6060			
<b>Gewicht</b>	823 gr	1646 gr	2469 gr	4115 gr



## EINLEGER

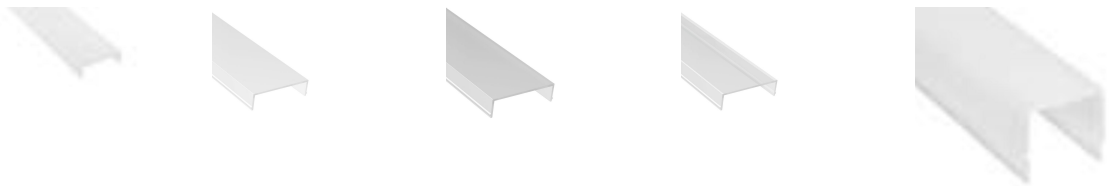
	62399651	62399652	62399653	62399655
<b>Beschreibung</b>	CATania 40-Einlegeprofil, Aluminium, eloxiert, zur Aufnahme von LED-Streifen			
<b>Material</b>	Aluminium EN AW 6060			
<b>Länge</b>	1000 mm	2010 mm	3020 mm	5030 mm
<b>Breite</b>	37,3 mm			
<b>Höhe</b>	12,5 mm			
<b>Gewicht</b>	374 gr	748 gr	1129 gr	1881 gr



## ABDECKUNGEN

	62398231	62398951	62398961	62398971	62399661	62399671	62399681
<b>Beschreibung</b>	Abdeckung satiniert, für CATania/GARgano Halteklammernut	klar, zum Schutz des LED-Streifens	opalweiß, für eine homogene und blendfreie Lichtverteilung	satiniert, wenig Lichtverlust bei gleichzeitigem Verbergen der Technik	CATania 40 Abdeckung hoch 180°, opalweiß, PMMA	CATania 4050 Abdeckung, Aluminium, eloxiert, z.B. zum Verbergen von Steuerungstechnik	CATania 40 Abdeckung Prisma klar, PMMA
<b>Material</b>	PC	PMMA			Aluminium		PMMA
<b>Länge</b>	1000 mm						
<b>Breite</b>	13,8 mm	37,3 mm			40 mm	37,3 mm	35,9 mm
<b>Höhe</b>	4,2 mm	8,5 mm			33,6 mm	21,2 mm	8,5 mm
<b>Gewicht</b>	26 gr	89 gr			148 gr	452 gr	89 gr

Für andere Längen bitte die letzte Stelle der Artikelnummer ersetzen durch: 2 = 2.01m / 3 = 3.02m / 5 = 5.03m

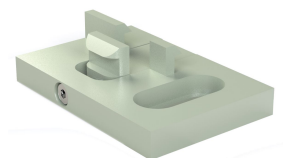


## ENDKAPPEN

	62399647	62399648
<b>Beschreibung</b>	CATania 4050 Endkappenset, schraublose Sichtfläche, Alu, eloxiert	CATania 4040/4050 Abdeckung 180° Abschlußkappe, Kunststoff
<b>Material</b>	Aluminium EN AW 5052	PC
<b>Länge</b>	9 mm	70 mm
<b>Breite</b>	40 mm	
<b>Höhe</b>	50 mm	31,9 mm
<b>Gewicht</b>	49 gr	2,5 gr

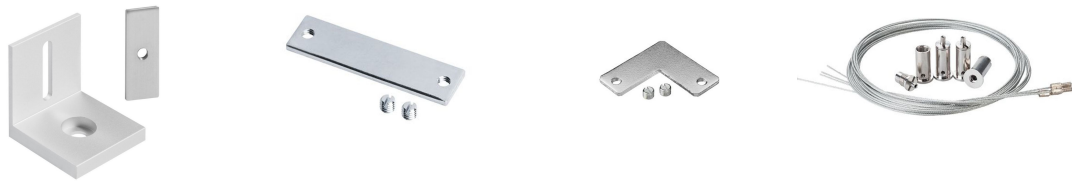
## HALTEKLAMMERN

	62399906	62399908
<b>Beschreibung</b>	Halter-Set, 2x Halter + 2x Schrauben, V2A Edelstahl, passend für GARgano, GARliano, CATania Profil	1x vandalensichere Halterung, Aluminium, eloxiert mit Hilfe einer Inbusschraube (M2 x 10) wird das verwendete Alu-Profil am Halter fixiert
<b>Material</b>	Edelstahl V2A	Aluminium
<b>Länge</b>	40 mm	
<b>Breite</b>	13,5 mm	27 mm
<b>Höhe</b>	3 mm	5 mm
<b>Gewicht</b>	5 gr	13 gr



## ZUBEHÖR

	62398801	62399919	62399936	65400100	65400150
<b>Beschreibung</b>	2x Winkelhalterung für eine 90°-Wandmontage, Aluminium, inkl. 1x Linsenkopfschraube zur Befestigung der Halterung am Profil	1x Profilverbinder aus Metall inkl. Madenschrauben, passend für GARgano, GARliano, CATania Profil	1x Profil-Eckverbinder 90° aus Metall, inkl. 2 Madenschrauben, passend für GARgano, GARliano Profil	Abhängung zur Deckenbefestigung (2x 150cm Drahtseil Ø 1mm mit M4 Gewinde, 2x Deckenhalter)	Abhängung zur Deckenbefestigung (4 x 150cm Drahtseil Ø 1mm mit M4 Gewinde, 4 x Deckenhalter) für Profillängen > 3m
<b>Länge</b>	30 mm	45 mm	30,4 mm	1500 mm	
<b>Breite</b>	34 mm	10 mm	30,4 mm		
<b>Höhe</b>	30 mm	2 mm			
<b>Durchmesser</b>				1 mm	
<b>Gewicht</b>	22 gr	8 gr	9 gr	71 gr	143 gr



Bitte beachten Sie, dass sich die Werkstoffe Aluminium und PMMA bei einer Temperaturänderung unterschiedlich stark ausdehnen können. Bei einer Temperaturänderung von 20°C kann die Ausdehnungsdifferenz bis zu 1,2mm pro Meter betragen! Dies stellt keinen Produktmangel dar, sondern ist ein normaler physikalischer Vorgang.

Montagehinweis: Sollten Sie zwei Aluminiumprofile direkt aneinander stoß an stoß verbauen (ohne Endkappen), achten Sie bitte bei der Montage darauf, den LED-Streifen nicht direkt über die Stoßstelle zu kleben, da sich die Profile bei Temperaturschwankungen - insbesondere bei großen Längen - ausdehnen bzw. zusammenziehen (s. 1. Abschnitt) und dann dadurch das LED Band beschädigt werden kann. An Stoßstellen ist das LED-Band an den markierten Stellen zu trennen und mit flexiblen Lötbrücken mit entsprechender Dehnungsreserve (min. 5mm) wieder zu verbinden.