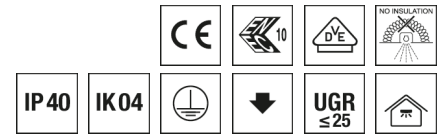


Deckenleuchte WL



Artikelnummer **0450033//676**

GTIN **4029299451771**

DeepLink Datenblatt https://www.ridi.de/go/0450033_676



Produktbeschreibung

Deckenleuchte der WL-Produktfamilie. Lichtlenkung durch Abdeckung längsprismatisch, Ausstrahlungscharakteristik symmetrisch, extrem breitstrahlend, Lichtaustritt direkt. Leuchtmittel R-TUBE eingebaut, Austausch durch Endkunde möglich. Die Leuchte generiert einen Bemessungslichtstrom von 7040 lm in Lichtfarbe 840, Lichtstrom einstellbar: Nein. Die hohe LED-Lebensdauer ermöglicht einen langen Einsatz bei gleichbleibender Beleuchtungsgüte. Hohe Lichtqualität durch eine Farbortoleranz von < 3 SDCM. Gehäuse aus Stahl, weiß, Schutzart IP40. Abdeckung aus PMMA strukturiert. Decken- oder senkrechte Wandmontage ohne weiteres Zubehör. Halbeinbaumontage mit speziellem Befestigungssatz WL-HES. Seil- oder Rohrpendelmontage mit entsprechenden Befestigungssätzen. Bei einlampigen Leuchten sind bei Seilpendelmontage an ZSPK, Rohrpendel- und Tragschienenmontage Ausgleichsgewichte notwendig (siehe Zubehör). Mit elektronischem Betriebsgerät On/Off. Austausch durch Fachkraft möglich. Nennspannung 220 - 240 V AC/DC 50 - 60 Hz.

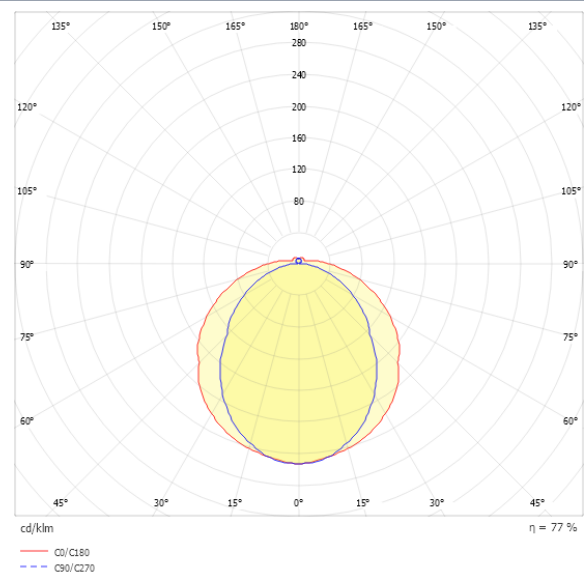
Kurzinformationen

| | |
|--|----------------|
| Montageart | Anbau Pendel |
| Schutzart | IP40 |
| Schutzklasse | I |
| Zulässige Umgebungstemperatur | -20 - 25 °C |
| Nennspannung | 220 - 240 V |
| Art der Steuerung | On/Off |
| Farbtemperatur | 4000 K |
| Farbwiedergabeindex Ra | ≥ 80 |
| Bemessungslichtstrom | 7040 lm |
| Bemessungsleistung | 64,0 W |
| Leuchteneffizienz | 110 lm/W |
| Bemessungslebensdauer L80B50 (tq = 25 °C) | 50.000 h |
| Dieses Produkt enthält Lichtquellen der Energieeffizienzklasse | D |

Nachhaltigkeit



Lichtverteilungskurve



Blendungsbewertung R_{UG} (4H/8H)

| | |
|-----------------------|------|
| R _{UG} längs | 24.9 |
| R _{UG} quer | 21.5 |

Allgemein

| | |
|------------------|---|
| Produktkategorie | Deckenleuchte |
| Einsatzbereich | Bildung Büro Einzelhandel Industrie |

Montage

| | |
|-------------------------------------|---|
| Montageart | Anbau Pendel |
| Montageort | Decke |
| Deckenart | Decken mit Großflächen-Gipskarton- u. Mineralfaserplatten, Holzpaneeldecken |
| Geeignet für Lichtbandkonfiguration | Nein |
| Anschlussart | Steckklemme |
| Art der Verdrahtung | Abschluss |
| Anzahl Pole | 3 |
| Leiterquerschnitt | 0,5 - 2,5 mm ² |

Gehäuse

| | |
|-----------------------------------|-------------------|
| Farbe | weiß |
| Schutzart | IP40 |
| Stoßfestigkeitsgrad | IK04 |
| Glühdrahtprüfung | 650 °C |
| Zulässige Umgebungstemperatur | -20 - 25 °C |
| Einbau in isolierte Decke möglich | Nein |
| Werkstoff des Gehäuses | Stahl |
| Werkstoff der Abdeckung | PMMA strukturiert |

Elektrische Ausführung

| | |
|---------------------------|-------------|
| Art der Steuerung | On/Off |
| Nennspannung | 220 - 240 V |
| Frequenz | 50 - 60 Hz |
| Spannungsart | AC/DC |
| Bemessungsleistung | 64,0 W |
| Schutzklasse | I |
| Anzahl der Betriebsgeräte | 1 |

Betriebsgerät

| | |
|--|-----------------|
| Max. Anzahl der Betriebsgeräte an Leitungsschutzschalter B10 | 11 |
| Max. Anzahl der Betriebsgeräte an Leitungsschutzschalter B16 | 18 |
| Max. Anzahl der Betriebsgeräte an Leitungsschutzschalter C16 | 30 |
| Einschaltstrom je Betriebsgerät | 31,9 A / 216 µs |
| Ripple HF | 4 % |
| Ripple LF | 4 % |
| SELV | Ja |

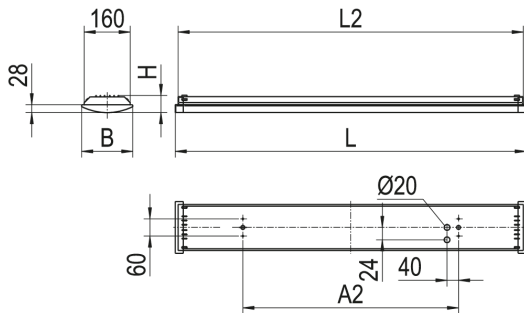
Lichttechnik

| | |
|-----------------------------------|----------------------------|
| Lichtlenker | Abdeckung längsprismatisch |
| Lichtaustritt | direkt |
| Lichtverteilung | symmetrisch |
| Ausstrahlungscharakteristik | extrem breitstrahlend |
| Ausstrahlungswinkel | 123,66 ° |
| UGR-Klasse | ≤ 25 |
| Lichtstrom einstellbar | Nein |
| Bemessungslichtstrom | 7040 lm |
| Leuchteffizienz | 110 lm/W |
| Lichtstromanteil oberer Halbraum | 6,60 % |
| Lichtstromanteil unterer Halbraum | 93,46 % |

Leuchtmittel

| | |
|--|----------|
| Leuchtmittel | R-TUBE |
| Inklusive Leuchtmittel | Ja |
| Leuchtmittellanzahl | 2 |
| Farbwiedergabeindex Ra | ≥ 80 |
| Farbwiedergabeindex R9 | 0 |
| Farbtemperatur | 4000 K |
| Lichtfarbe | 840 |
| Farbortoleranz (SDCM) | < 3 SDCM |
| Bemessungslebensdauer L80B50 (tq = 25 °C) | 50.000 h |
| Maximale Umgebungstemperatur L80B50 = 50.000 h | 25 °C |

Maßzeichnung



Abmessungen

| | |
|--------------|----------|
| Maß L | 1520 mm |
| Maß B | 178 mm |
| Maß H | 60 mm |
| Maß A2 | 1000 mm |
| Maß BE | 165 mm |
| Maß L2 | 1500 mm |
| Maß LE | 1505 mm |
| Nettogewicht | 4,250 kg |

Leuchtmittel - Referenz

| Artikelbezeichnung | Artikelnummer | Lichtstrom | Leistung | Energieeffizienzklasse |
|---------------------------|---------------|------------|----------|------------------------|
| R-TUBE-G2 145-840M0450 LF | 1206598LF | 4560 lm | 27 W | D |

Die technischen Daten beziehen sich auf den Einsatz des Referenz-Leuchtmittels.

Leuchtmittel

| Artikelbezeichnung | Artikelnummer | Lichtfarbe | Lichtstrom | Leistung | Energieeffizienzklasse |
|---------------------------|---------------|------------|------------|----------|------------------------|
| R-TUBE-G2 145-840M0450 LF | 1206598LF | 840 | 4560 lm | 27 W | D |

Zubehör

| Artikelbezeichnung | Artikelnummer | Produktbeschreibung |
|--------------------------------|---------------|--|
| WWL .35/49/80 PM PRISMATIK | 0202634 | Ersatzwanne für WL .35/49/80 prismatik PMMA |
| WL-HES | 0202527 | Halbeinbausatz für WL |
| ZRPH 100 PENDELROHR 1,0M | 0205021 | Rohrpendel mit Baldachin rund, weiß, L = 1 m, 1 Stück |
| ZSPH-SI | 0201619SI | Seilpendel, Baldachin rund, silber, Seilklemme, 1,5 m, 1 Stück |
| ZSPHS-SI MIT SCHRAUBKLEMM 1,5M | 0205027SI | Seilpendel, Baldachin rund, silber, Seilklemme manuell, 1,5 m, 1 Stück |
| ZSPH | 0201619 | Seilpendel, Baldachin rund, weiß, Seilklemme, 1,5 m, 1 Stück |
| ZSPHS MIT SCHRAUBKLEMM 1,5M | 0205027 | Seilpendel, Baldachin rund, weiß, Seilklemme manuell, 1,5 m, 1 Stück |
| ZSPTK SEILPENDEL TRAPEZ 1,5M | 0203509 | Trapez-Seilpendel, Deckenbefestigung, Kugel, 1,5 m, 1 Stück |

Ausschreibungstext

Deckenleuchte der WL-Produktfamilie. Lichtlenkung durch Abdeckung längsprismatisch, Ausstrahlungscharakteristik symmetrisch, extrem breitstrahlend, Lichtaustritt direkt. Leuchtmittel R-TUBE eingebaut, Austausch durch Endkunde möglich. Die Leuchte generiert einen Bemessungslichtstrom von 7040 lm in Lichtfarbe 840, Lichtstrom einstellbar: Nein. Die hohe LED-Lebensdauer ermöglicht einen langen Einsatz bei gleichbleibender Beleuchtungsgüte. Hohe Lichtqualität durch eine Farbortoleranz von < 3 SDCM. Gehäuse aus Stahl, weiß, Schutzart IP40. Abdeckung aus PMMA strukturiert. Decken- oder senkrechte Wandmontage ohne weiteres Zubehör. Halbeinbaumontage mit speziellem Befestigungssatz WL-HES. Seil- oder Rohrpendelmontage mit entsprechenden Befestigungsätzen. Bei einlampigen Leuchten sind bei Seilpendelmontage an ZSPTK, Rohrpendel- und Tragschienenmontage Ausgleichsgewichte notwendig (siehe Zubehör). Mit elektronischem Betriebsgerät On/Off. Austausch durch Fachkraft möglich. Nennspannung 220 - 240 V AC/DC 50 - 60 Hz.

Artikelnummer: 0450033//676
Artikelbezeichnung: WL-R2X145/35ND-P-SET
Produktkategorie: Deckenleuchte
Einsatzbereich: Bildung|Büro|Einzelhandel|Industrie
Leuchtenform:
Maß L: 1520 mm
Maß B: 178 mm
Maß H: 60 mm
Montageart: Anbaul|Pendel
Montageort: Decke
Anschlussart: Steckklemme
Art der Verdrahtung: Abschluss
Anzahl Pole: 3
Leiterquerschnitt: 0,5 - 2,5 mm²
Farbe: weiß
Schutzart: IP40
Stoßfestigkeitsgrad: IK04
Glühdrahtprüfung: 650 °C
Zulässige Umgebungstemperatur: -20 - 25 °C
Werkstoff des Gehäuses: Stahl
Werkstoff der Abdeckung: PMMA strukturiert
Art der Steuerung: On/Off
Nennspannung: 220 - 240 V
Frequenz: 50 - 60 Hz
Spannungsart: AC/DC
Bemessungsleistung: 64,0 W
Schutzklasse: I
Lichtlenker: Abdeckung längsprismatisch
Lichtaustritt: direkt
Lichtverteilung: symmetrisch
Ausstrahlungscharakteristik: extrem breitstrahlend
UGR-Klasse: ≤ 25
Bemessungslichtstrom: 7040 lm
Leuchteneffizienz: 110 lm/W
Leuchtmittel: R-TUBE
Inklusive Leuchtmittel: Ja
Farbwiedergabeindex Ra: ≥ 80
Farbtemperatur: 4000 K
Lichtfarbe: 840
Farbortoleranz (SDCM): < 3 SDCM
Bemessungslebensdauer L80B50 (t_q = 25 °C): 50.000 h
Energieeffizienzklasse Leuchtmittel: D