



# TrueLevel, Pendelleuchten

## SP542P LED77S/840 PSD SMT L1480 9003

TrueLevel - LED Module, system flux 7700 lm - 840 Neutralweiß  
- Elektronisches Betriebsgerät, DALI-regelbar - Nein -  
Triangelseilabhängung - Signalweiß

Die Leuchten von heute müssen mit mehr glänzen als nur mit Licht. In Büroräumen muss die ideale Leuchte Energieeinsparungen mit sich bringen und auch in Zukunft verwendbar ein. Außerdem muss es möglich sein, sie mit Lichtregelsystemen zu verbinden. Natürlich sollte sie sich auch nahtlos in die Einrichtung der Büros einfügen. Philips TrueLevel erfüllt all diese Anforderungen und hat noch mehr zu bieten. TrueLevel basiert auf der überlegenen Lichttechnik der Philips TrueLine Produktserie für Büroräume und überzeugt mit hoher Effizienz, der besten normgerechten Bürobeleuchtung und der Möglichkeit der Einbindung in Lichtsysteme. Nicht zuletzt fügen sich die edlen TrueLevel Leuchten mit ihrem minimalistischen Design harmonisch in die Inneneinrichtung ein und werten diese als eigenes Designelement auf.

### Produkt Daten

Allgemeine Eigenschaften		Betriebsgerät	
Anzahl Lichtquellen	1 [ 1 Lampe]	Betriebsgerät	PSD [ Elektronisches Betriebsgerät, DALI-regelbar]
Lampenfamiliencode	LED77S [ LED Module, system flux 7700 lm]	Betriebsgerät inklusive	Ja
Farbe der Lichtquelle	840 Neutralweiß	Optiktyp	nein [ -]
Socket	- [ -]	Typ optische Abdeckung/Linse	PM [ Acrylglaswanne]
Lichtquelle austauschbar	Nein	Ausstrahlungswinkel Leuchte	100°
Anzahl Vorschaltgeräte	1 Einheit	Lichtregelung	Nein [ Nein]
Betriebsgerät	GRT [ Vorschaltgerät-Platte (ohne Vorschaltgerät)]	Steuerungsschnittstelle	DALI
		Anschluss	Schnellsteckverbinder, 5-polig

## TrueLevel, Pendelleuchten

Kabel	Cable 1.7 m without plug 5-pole PVC silver
IEC-Schutzart	Schutzklasse I
Montage	SMT [ Triangelseilabhängung]
Standard-RAL-Farbe	Signalweiß
Glühfadentest	Temperatur: 650 °C, Dauer: 5 s
Entflammbarkeitszeichen	F [ Für Montage auf normal entflammbaren Oberflächen]
Typbeschreibung	OC [ Office compliant version]
CE-Zeichen	ja
ENEC-Zeichen	ENEC plus mark
UL-Zeichen	Nein
Garantiedauer	5 Jahre
Hinweis	* LightingEurope, der Fachverband der europäischen Lichtindustrie informiert im „Leitfaden zur Bewertung der Leistungsfähigkeit von LED-Leuchten – Januar 2018“: Statistisch gesehen gibt es keinen relevanten Unterschied im Lichtstromrückgang bei B50 oder zum Beispiel B10. Deshalb stellt der Wert der Mittleren Nutzlebensdauer B50 auch den B10-Wert dar. Wird der B-Wert nicht angegeben, gilt die Angabe des Lichtstromrückgangs für B50 (=B10). Die Kommunikation der „Nutzlebensdauer (LxxBxx)“ wird zukünftig als „Mittlere Nutzlebensdauer (Lxx)“ bezeichnet, die den B50-Wert darstellt. Dabei wird anstatt z. B. „Nutzlebensdauer (L80B50)“ neu „Mittlere Nutzlebensdauer (L80)“ kommuniziert.
Konstante Lichtabstrahlung	Nein
Max Anzahl pro Sicherungsautomat	24
RoHS-Zeichen	RoHS mark
WEEE-Zeichen	WEEE Markierung
PFC-Zubehör	N/A
Product Family Code	SP542P [ TrueLevel]
Unified Glare Rating CEN	19

### Elektrische Kenndaten

Eingangsspannung	220-240 V
Eingangsfrequenz	50 bis 60 Hz
Spannung Steuersignal	0-16 V DC DALI
Einschaltstrom	19 A
Einschaltzeit	0,28 ms
Leistungsfaktor (min.)	0.9

### Dimmen

Dimmbar	Ja
---------	----

### Mechanische Kenndaten

Gehäusematerial	Stahl
Reflektor-Material	-

Optisches Material	-
Material optische Abdeckung/Linse	Acrylglas
Material Montageplatte	Steel
Befestigungsmaterial	Stainless steel
Veredelung optische Abdeckung/Linse	Satiniert
Gesamte Länge	1480 mm
Gesamte Breite	125 mm
Gesamte Höhe	50 mm
Farbe	Weiß

### Zulassungen und Anwendungseigenschaften

Schutzart (IP)	IP40 [ Drahtschutz]
Schlagfestigkeit (IK)	IK02 [ IK02]

### Initialkennwerte (IEC konform)

Lichtstrom-Neuwert	7700 lm
Lichtstromtoleranz	+/-10%
Initiale Leuchtenlichtausbeute	133 lm/W
Init. korr. Farbtemperatur	4000 K
Init. Farbwiedergabeindex	≥80
Initialer Farbraum	(0.38, 0.38) SDCM <3
Systemleistung	58 W
Toleranz Leistungsaufnahme	+/-10%

### Lebensdauer kennwerte (IEC konform)

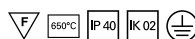
Betriebsgeräte-Ausfallrate bei Mittlerer	5 %
Nutzlebensdauer von 50.000 h	
Lichtstromstabilität während der	L85
Nutzlebensdauer von 50.000 Stunden, bei 25 °C	

### Anwendungsparameter

Umgebungstemperaturbereich	+10 bis +40 °C
Performance ambient temperature Tq	25 °C
Maximaler Dimmlevel	1%
Geeignet zum häufigen An- und Ausschalten	Nein

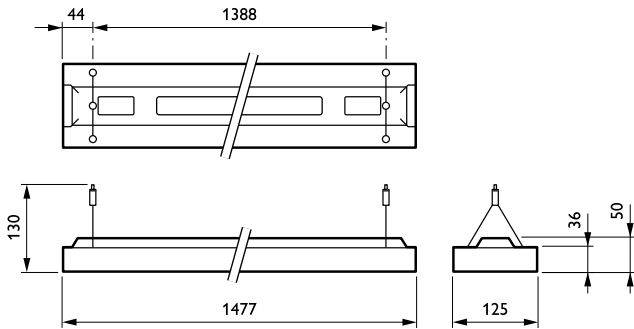
### Produktdaten

Gesamt-Produktcode	871869907120200
Bestell-Produktname	SP542P LED77S/840 PSD SMT L1480 9003
EAN/UPC - Produkt	8718699071202
Bestellcode	07120200
Anzahl pro Verpackung	1
Anzahl pro Umverpackung	1
Material-Nr. (12NC)	910504115503
Nettogewicht (Einzelteil)	5,000 kg



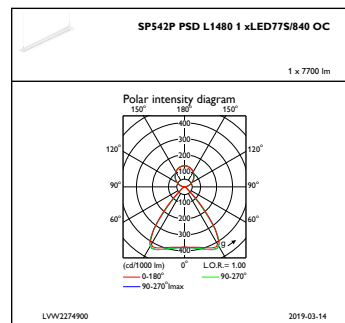
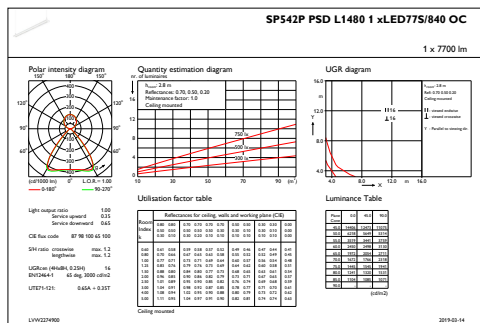
# TrueLevel, Pendelleuchten

## Abmessungsskizzen



TrueLevel suspended SP540P/SP542P

## Photometrische Daten



IFGU1\_SP542PPSDL14801xLED77S840OC

IFPC1\_SP542PPSDL14801xLED77S840OC

