

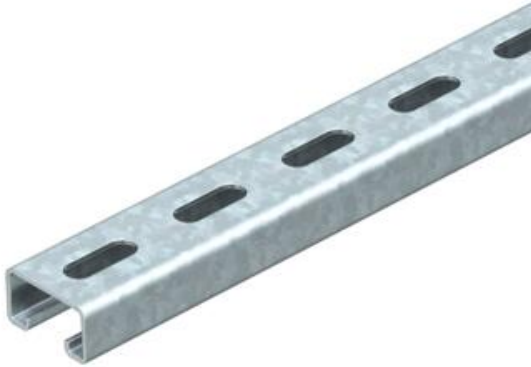
# Technisches Datenblatt

Montageschiene MS4121, Schlitz 22 mm, FS, gelocht

Artikelnummer: 1122951



Schwere C-Profilschiene zur individuellen Installation von Tragekonstruktionen für z.B. Kabelrinnen oder als Konsole für Schaltschränke. Auch verwendbar zur Kabelverlegung, in Verbindung mit Bügelschellen mit U-Fuß.



**St** Stahl

**FS** bandverzinkt

## Stammdaten

Artikelnummer	1122951
Typ	MS4121P0300FS
Bezeichnung 1	Profilschiene
Bezeichnung 2	gelocht, Schlitzweite 22mm
Hersteller	OBO
Dimension	300x41x21
Werkstoff	Stahl
Oberfläche	bandverzinkt
Oberflächennorm	DIN EN 10346
Kleinste VK-Einheit	1
Mengeneinheit	Stück
Gewicht	42,3 kg
Gewichtseinheit	kg/100 St.
CO2 Fußabdruck (GWP) Cradle-to-Gate	1,0499 kg COe / 1 Stück

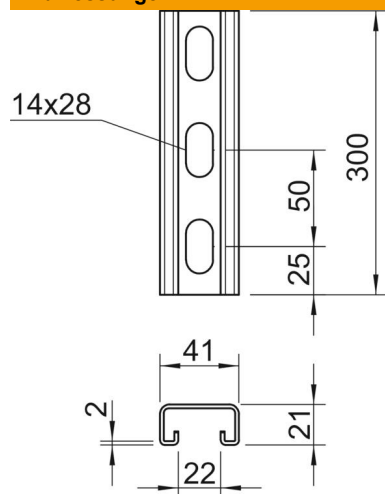
# Technisches Datenblatt

Montageschiene MS4121, Schlitz 22 mm, FS, gelocht



Artikelnummer: 1122951

## Abmessungen



Länge	300 mm
Breite	41 mm
Höhe	21 mm
Maß L	300 mm

## Technische Daten

Abbrechbar	nein
Art der Lochung	Rücken gelocht
Ausführung	Einfachprofil
Bohrlohabstand mittig	50 mm
Funktionserhalt	ja
Materialstärke	2 mm
Mit Lochung	ja
Mit Zahnung	ja
Profilform	C-Profil
Schlitzweite	22 mm
Statischer Wert A	1,65 cm <sup>2</sup>
Statischer Wert I <sub>y</sub>	0,95 cm
Statischer Wert I <sub>z</sub>	4,51 cm
Statischer Wert W <sub>y</sub>	0,89 cm <sup>2</sup>
Statischer Wert W <sub>z</sub>	2,2 cm <sup>2</sup>