

## LED-Pilzleuchte

### PLANE0

#### 557 L25 G2 VARIO 730

[ Artikelnummer : 55702 0003 ]

#### Allgemeine Produktbeschreibung

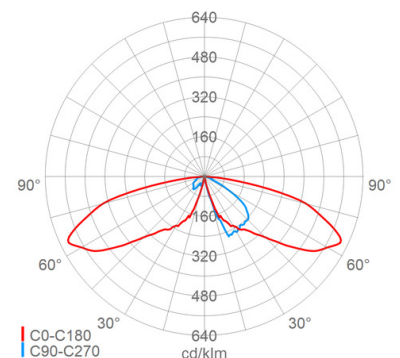
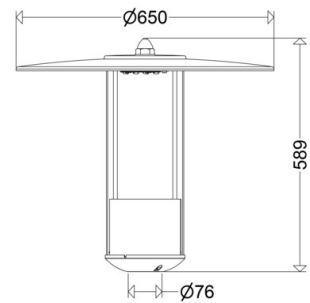
Moderne LED-Pilzleuchte PLANE0 mit variabel einstellbarem Lichtstrom, bestehend aus pulverlackiertem Mastfuß und Dach aus Aluminium sowie klarem PMMA-Zylinderglas. LED-Modul und EVG-Einheit anschlussfertig verdrahtet, Trennstekverbindung zur Netzanschlussklemme und Zugentlastung für Anschlusskabel. Zhaga-konforme LED-Module mit hocheffizienten Optiken, direkt strahlend, Multi-Layer Technologie. EVG mit hoher Stoßspannungsfestigkeit, Überlast- und Kurzschlusschutz. Befestigung auf geraden Lichtmasten  $\varnothing$  76mm (bei  $\varnothing$  60mm siehe "Optionales Zubehör").

#### Allgemeine Produktvorteile

- Reduzierung der Typenvielfalt durch variabel einstellbarem Lichtstrom
- einfache, schnelle, werkzeuglose Einstellung des Lichtstroms vor Ort mittels integriertem Schalter, nachträglich jederzeit änderbar
- höchst wirtschaftliche Lagerhaltung
- optimale Lichtverteilung durch direktstrahlende LED mit hocheffizienten Linsenoptiken
- gleichmäßige Ausleuchtung durch Multi-Layer-Technologie, d. h. jede einzelne LED beleuchtet die gesamte Fläche, die LVK der einzelnen LED überlagern sich
- schnelle Montage, Wartung und Umrüstung durch werkzeuglosen Tausch der Elektrokomponenten (LED-Modul und EVG-Einheit)
- BlackEdition, ULOR=0% (Modifikationen mit Zubehörteilen beeinflussen die Abstrahlcharakteristik)
- umweltfreundlich, alle auf 10% dimmbaren Ausführungen mit Lichtströmen bis 2000 lm und Farbtemperatur bis max. 3.000 K erfüllen die Dark Sky Anforderungen
- nachhaltig, Komponenten werkzeuglos austauschbar
- zukunftssicher durch Verwendung Zhaga-konformer LED-Module

#### Einsatzbereiche

Wohngebiete, Anlieger- und Nebenstraßen, verkehrsberuhigte Zonen, Rad- und Fußwege etc.



LED-Pilzleuchte

# PLANEO

## 557 L25 G2 VARIO 730

[ Artikelnummer : 55702 0003 ]

### Technische Daten

#### Kenndaten

Leuchtmittel:	LED
LED-Modulstandard:	Zhaga
Austauschbarkeit:	Leuchtmittel und EVG von qualifizierter Person auswechselbar
Systemleistung:	5 W, 18 W
Leuchtenlichtstrom:	630 lm, 2560 lm
Lichtausbeute:	126 lm/W, 142 lm/W
Farbtemperatur:	3000 K
Farbwiedergabe Ra:	≥ 70
Lichtfarbe:	730
Zul. Umgebungstemperatur Ta:	-40 °C bis +35 °C
Vorschaltgerät:	1 x EVG, Überlastschutz , Kurzschlusschutz
Stoßspannungsfestigkeit:	10 kV
Besonderheit:	variabel und nahezu stufenlos einstellbarer Lichtstrom (Achtung: Es sind nur Min, Max-Werte angegeben)

#### Lichttechnik

Lichtlenkung:	Linsenoptik
Abstrahlcharakteristik:	asymmetrisch-breitstrahlend
Photobiologische Sicherheit:	RG2

#### Lebensdauer

Nutzlebensdauer LED:	L90>100000 h (@ Ta max)
----------------------	-------------------------

#### Elektrischer Anschluss

Nennspannung:	220 - 240 V, 50/60 Hz
Anschlussklemme:	Steckverbindung, Schraubklemme, 3-polig, 0,75 - 2,5 mm²
Max. Anzahl bei LS B16:	28
LS B10/B13/B20:	18/23/36
LS C10/C13/C16/C20:	29/37/47/58

#### Gehäuse

Gehäusematerial:	Aluminium
Lackiert:	Ja
Farbe:	grau, DB 702

#### Abdeckung

Art/Material:	Zylinder (PMMA)
Eigenschaft:	klar
Schutzabdeckung:	Leuchtendach (Aluminium)

#### Montage

Montageart (ggf. Zubehör erforderlich):	Mastaufsatz
Gebrauchslage:	senkrecht
Mastaufsatz:	Ø 76mm

#### Montage

Windangriffsfläche:	0,13 m²
---------------------	---------

#### Eigenschaften / Zertifikate

Schutzklasse:	II
IP Schutzart:	IP54
Stoßfestigkeit (IK):	IK06
Prüfzeichen/Kennzeichnung:	CE
Energieeffizienzklasse:	C

#### Sonstige Eigenschaften

Druckausgleichssystem:	Ja
Besonderheit:	ULOR=0%

#### Abmessung / Gewicht

Breite/Durchmesser:	650,00 mm
Höhe:	589,00 mm
Gewicht:	5,90 kg
EAN/GTIN:	4041254404264

**PLANEO****557 L25 G2 VARIO 730**

[ Artikelnummer : 55702 0003 ]

**Optionales Zubehör/Ersatzteile**

Artikelnummer	Artikelbezeichnung	Artikelbeschreibung
10051 9000	ABD 541/55.	Zylinder PMMA klar
10041 9001	ABDP 54./55. C	Wanne PMMA satiniert zur Blendungsbegrenzung
90113 0002	HA 08/L25	Abschirmung hausseitig , Kunststoff (PC) , für 08... bzw. L25...
90113 0003	HA 16/L50	Abschirmung hausseitig , Kunststoff (PC) , für 16... bzw. L50...
90116 9003	RS 543 LED G1	Ringspiegel Aluminium
90044 0001	RZ 1 GY	Reduzierstück Kunststoff ø76 -> 60mm grau
62599 0001	MAU 625/1	Mastaufsatz 1-fach ø76mm mit Tragestützen ø60mm
62599 0002	MAU 625/2	Mastaufsatz 2-fach 180° ø76mm mit Tragestützen ø60mm
62599 0003	MAU 625/3	Mastaufsatz 3-fach 120° ø76mm mit Tragestützen ø60mm
62599 0004	MAU 625/4	Mastaufsatz 4-fach 90° ø76mm mit Tragestützen ø60mm