

Stufen-Spartransformator ESP 400/0,8



Abbildung zeigt ESP 230/10

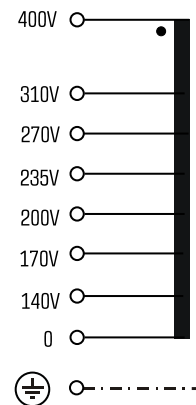
Vorteile

- Geringes Gewicht und kleine Bauform (gegenüber Trenntransformatoren)
- Sehr hoher Wirkungsgrad
- Sehr guter Feuchtigkeitsschutz und geringe Geräusentwicklung durch BLOCK IMPEX Vakuumimprägnierung
- Berührungsgeschützte Anschlussklemmen nach UVV BGV A3
- Einfache Befestigung durch robuste Metallfußplatte mit Langlöchern

Anwendungen

Spartransformator z. B. zur Drehzahleinstellung von einphasigen Lüftermotoren.

Prinzipschaltbild



Normen

Spartransformator
nach: VDE 0570 Teil 2-13, DIN EN 61558-2-13, EN 61558-2-13,
IEC 61558-2-13

Zulassungen

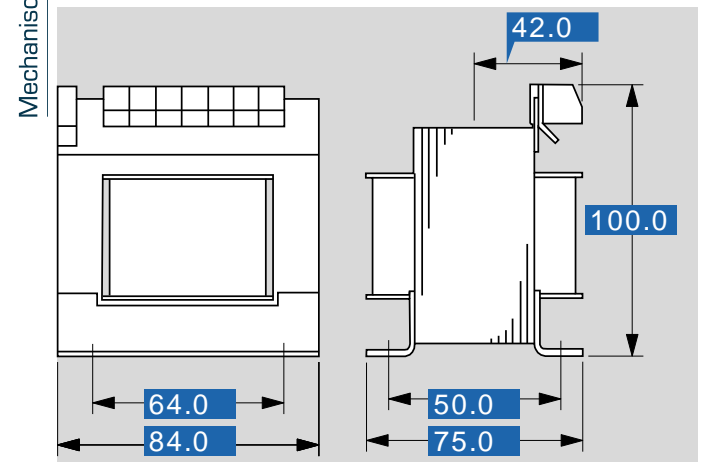




Stufen-Spartransformator ESP 400/0,8

Elektrische Daten	
Typ ESP 400/0,8	
Eingangsdaten	
Bemessungseingangsspannung	400 Vac
Bemessungsfrequenz	50 - 60 Hz
Ausgangsdaten	
Bemessungsausgangsspannung	140 Vac/ 170 Vac/ 200 Vac/ 235 Vac/ 270 Vac/ 310 Vac
Bemessungsausgangsstrom	0,80 A
Umwelt	
Umgebungstemperatur max.	40 °C
Sicherheit und Schutz	
Bauart	offen
Isolierstoffklasse	B
Schutzart	IP 00
Schutzklasse (vorbereitet)	I
Kurzschlussfestigkeit	nicht kurzschlussfest
Bestelldaten	
Bestellnummer	ESP 400/0,8

Mechanische Daten	
Typ ESP 400/0,8	
Anschluss und Montage	
Anschlüsse	Schraubklemme
Befestigung	Fußwinkel
Befestigungsschrauben	M4
Maße und Gewichte	
Gewicht	1,5 kg



Änderungen vorbehalten.