

# Stufen-Spartransformator ESP 400/3,6



Abbildung zeigt ESP 230/10

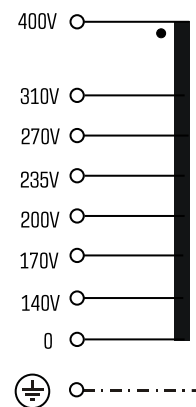
## Vorteile

- Geringes Gewicht und kleine Bauform (gegenüber Trenntransformatoren)
- Sehr hoher Wirkungsgrad
- Sehr guter Feuchtigkeitsschutz und geringe Geräusentwicklung durch BLOCK IMPEX Vakuumimprägnierung
- Berührungsgeschützte Anschlussklemmen nach UVV BGV A3
- Einfache Befestigung durch robuste Metallfußplatte mit Langlöchern

## Anwendungen

Spartransformator z. B. zur Drehzahleinstellung von einphasigen Lüftermotoren.

## Prinzipschaltbild



## Normen

Spartransformator  
nach: VDE 0570 Teil 2-13, DIN EN 61558-2-13, EN 61558-2-13,  
IEC 61558-2-13

## Zulassungen

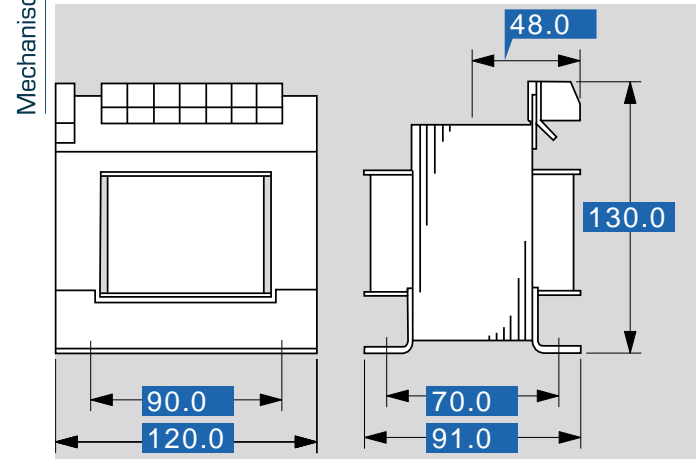




# Stufen-Spartransformator ESP 400/3,6

Elektrische Daten		Typ	ESP 400/3,6
<b>Eingangsdaten</b>			
Bemessungseingangsspannung			400 Vac
Bemessungsfrequenz			50 - 60 Hz
<b>Ausgangsdaten</b>			
Bemessungsausgangsspannung			140 Vac/ 170 Vac/ 200 Vac/ 235 Vac/ 270 Vac/ 310 Vac
Bemessungsausgangsstrom			3,60 A
<b>Umwelt</b>			
Umgebungstemperatur max.			40 °C
<b>Sicherheit und Schutz</b>			
Bauart			offen
Isolierstoffklasse			B
Schutzart			IP 00
Schutzklasse (vorbereitet)			I
Kurzschlussfestigkeit			nicht kurzschlussfest
<b>Bestelldaten</b>			
<b>Bestellnummer</b>			<b>ESP 400/3,6</b>

Mechanische Daten		Typ	ESP 400/3,6
<b>Anschluss und Montage</b>			
Anschlüsse			Schraubklemme
Befestigung			Fußwinkel
Befestigungsschrauben			M5
<b>Maße und Gewichte</b>			
Gewicht			4,3 kg



Änderungen vorbehalten.