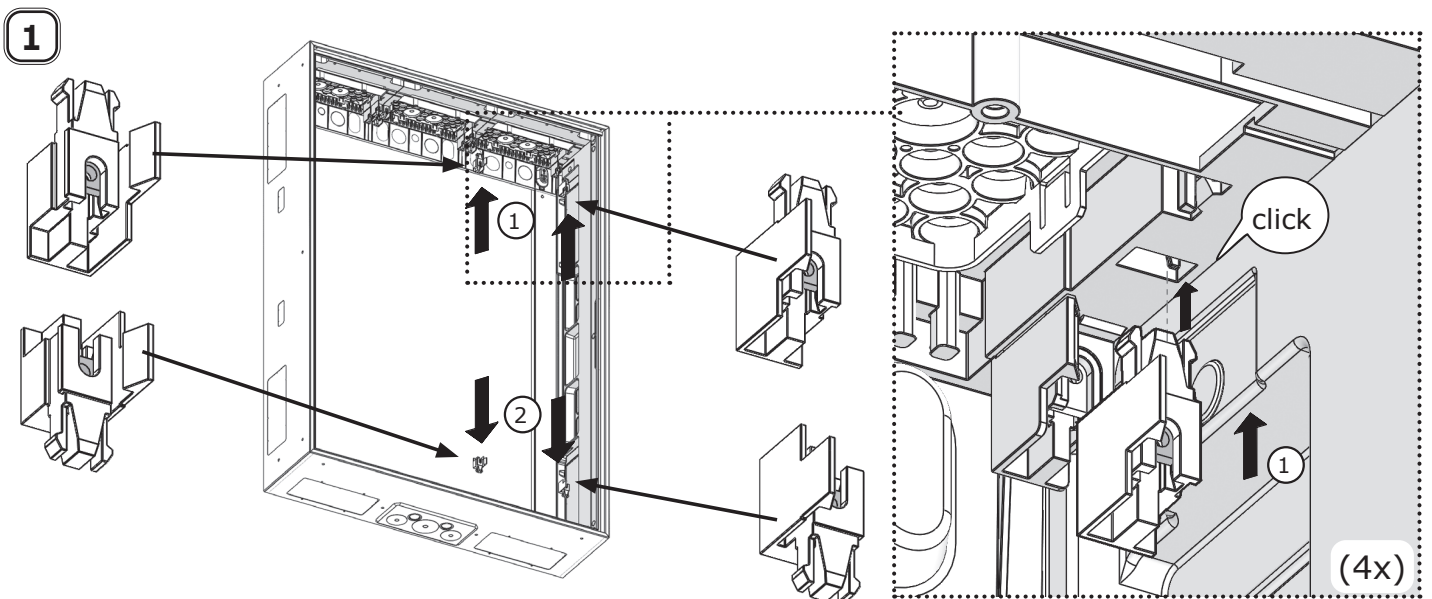


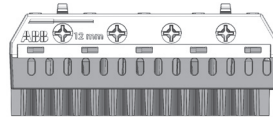
			 www.striebelundjohn.com	<p>*Gezeigt wird eine Variante mit beispielhafter Bestückung. Tatsächlicher Lieferumfang abweichend.</p> <p>*Shown is a variant with exemplary equipment. Actual scope of delivery is different.</p>
--	--	--	--	--



2

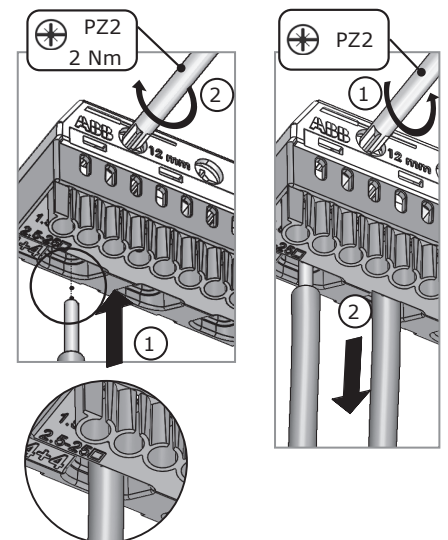
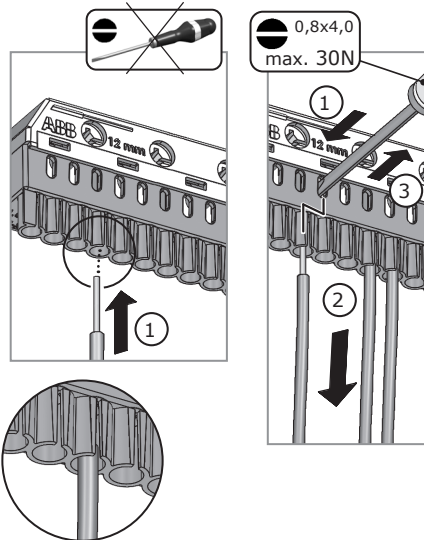
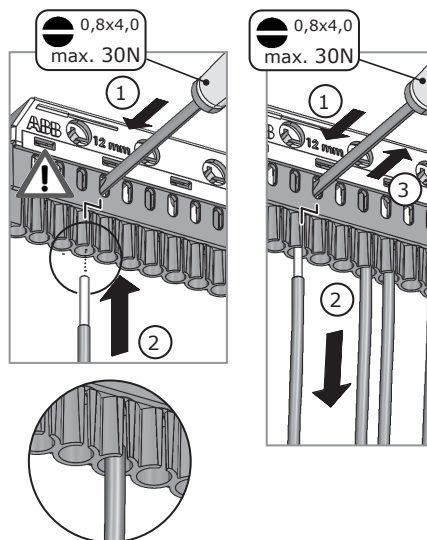
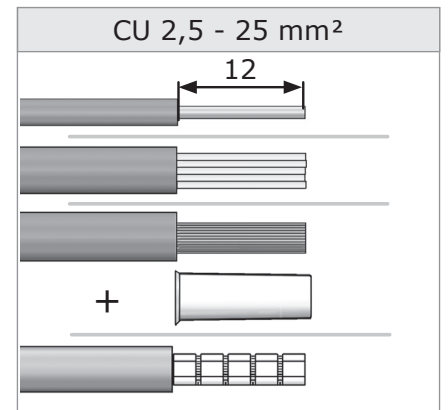
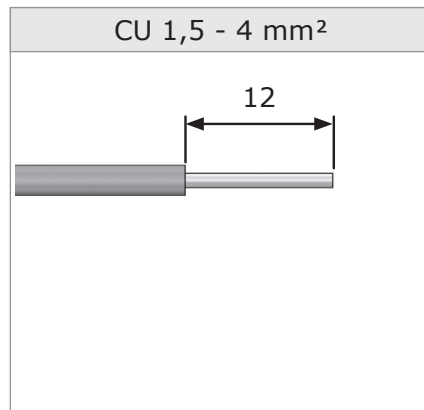
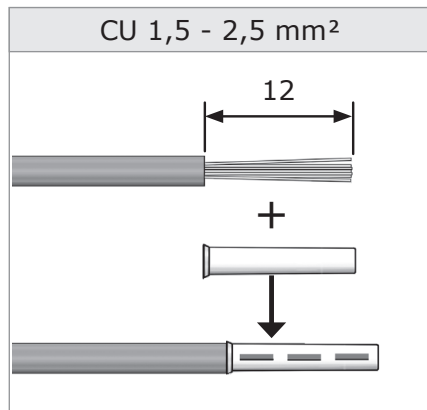
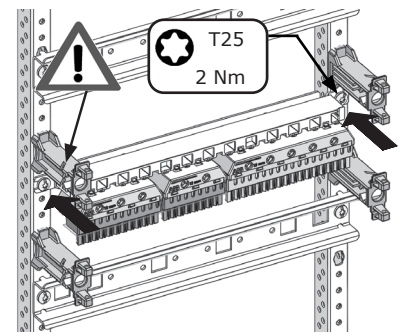
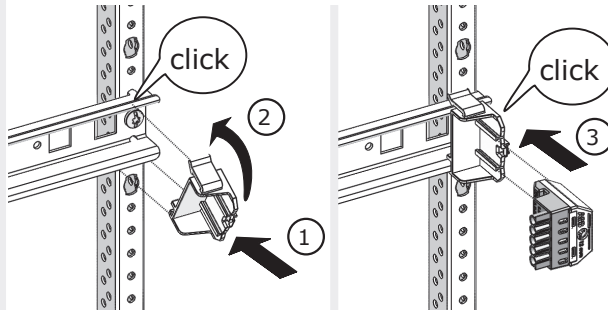
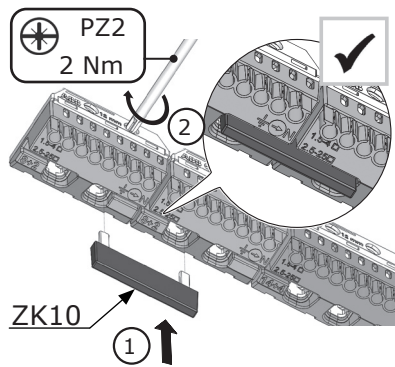
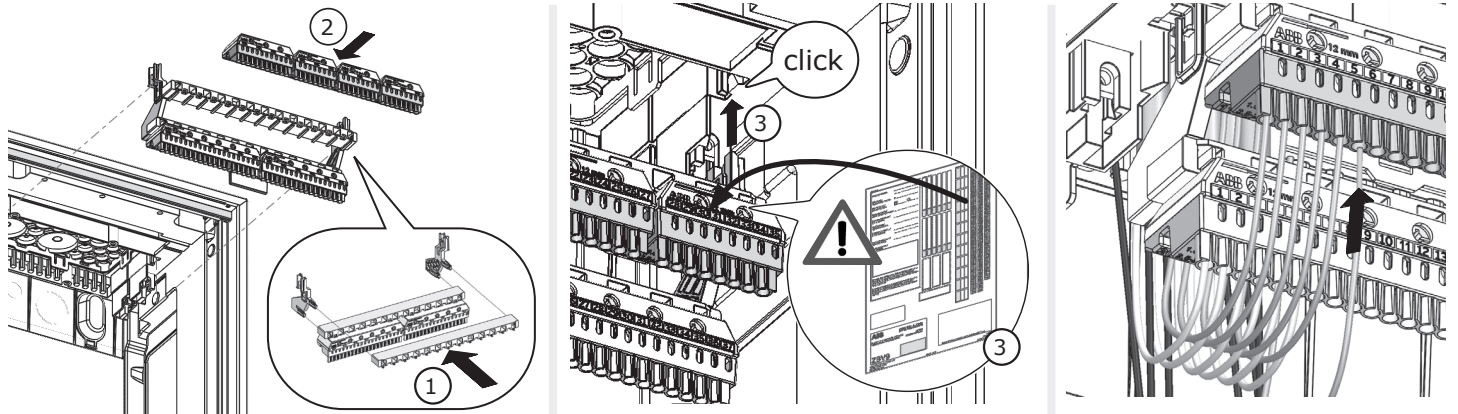
**N-/PE
Quick-Steckklemme**

Screwless terminal



Technische Daten Technical data

U_N : AC 400V / 50/60 Hz
 I_N : 63A
 T : +40 / -5° C
IP20



3

