

# L 400 S

schwarz  
 EAN 4007841 611019  
 Art.-Nr. 611019



Max. 60W							5 years		
max. 60 W E27	infrared sensor 240°	max. 12 m	IP44	2 - 2000 lux	10 sec - 15 min	energy saving	manufacturer's warranty steinel- professional.de/ garantie	CE	ENEC 10

## Funktionsbeschreibung

Einfach klassisch, einfach klasse. Sensor-Außenleuchte L 400, ideal für Hauswände und Eingangsbereiche, für E 27 Leuchtmittel, 240° Erfassungswinkel, max. 12 m Reichweite, Grundlichtfunktion, mundgeblasenes Kristallglas mit dekorativem Blaseneinschluss.

## Technische Daten

Abmessungen (L x B x H)	250 x 215 x 336 mm	Öffnungswinkel	180 °
Mit Leuchtmittel	Nein	Unterkriechschutz	Ja
Herstellergarantie	5 Jahre	segmentweise Ausblendung	Ja
Einstellungen via	Potis	Elektronische Skalierbarkeit	Nein
Mit Fernbedienung	Nein	Mechanische Skalierbarkeit	Nein
Variante	schwarz	Reichweite Radial	r = 3 m (19 m <sup>2</sup> )
VPE1, EAN	4007841611019	Reichweite Tangential	r = 12 m (302 m <sup>2</sup> )
Anwendung, Ort	Außenbereich	Dämmerungsschalter	Ja
Anwendung, Raum	Außenbereich, Hauseingang, Rund ums Haus, Terrasse / Balkon, Hof & Einfahrt	Abdeckmaterial Lieferumfang	Abdeckschalen
Montageort	Wand	Leuchtmittel	Allgebrauchslampe
Schlagfestigkeit	IK03	Sockel	E27
Schutzart	IP44	Softlichtstart	Ja
Schutzklasse	II	Dauerlicht	schaltbar, 4 h
Umgebungstemperatur	-20 – 40 °C	Dämmerungseinstellung	2 – 2000 lx
Werkstoff des Gehäuses	Kunststoff	Zeiteinstellung	5 s – 15 Min.
Werkstoff der Abdeckung	Glas transparent	Grundlichtfunktion	Ja
		Vernetzung	Nein

# L 400 S

schwarz  
EAN 4007841 611019  
Art.-Nr. 611019



## Technische Daten

Netzanschluss	220 – 240 V / 50 – 60 Hz	Grundlichtfunktion in Prozent	10 – 50 %
Leistung	60 W	Grundlichtfunktion Prozent, von	10 %
Eigenverbrauch	0,8 W	Grundlichtfunktion Prozent, bis	50 %
Montagehöhe max	6,00 m	optimale Montagehöhe	2 m
Slavebetrieb einstellbar	Nein		

## Zubehör

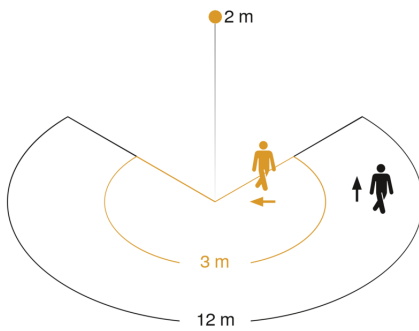
EAN 4007841 630317

Eckwandhalter 03

# L 400 S

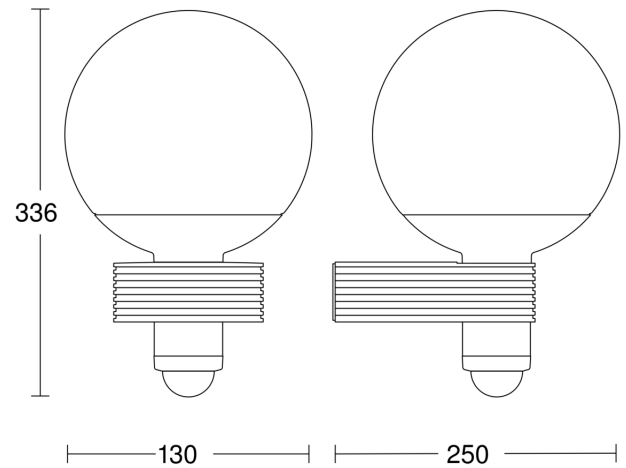
schwarz  
 EAN 4007841 611019  
 Art.-Nr. 611019

## Sensorerfassungsbereich

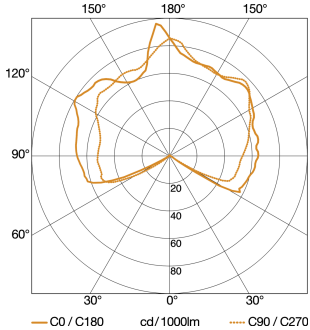


Mögliche Montagehöhe: 1,80 m – 6,00 m  
 Orange: radial  
 Schwarz: tangential

## Maßzeichnung



## Lichtverteilungskurve



Leistung 60 W  
 Mit Leuchtmittel Nein  
 Leuchtmittel Allgebrauchslampe

## Schaltplan Slave / Funk-Master Vernetzung

