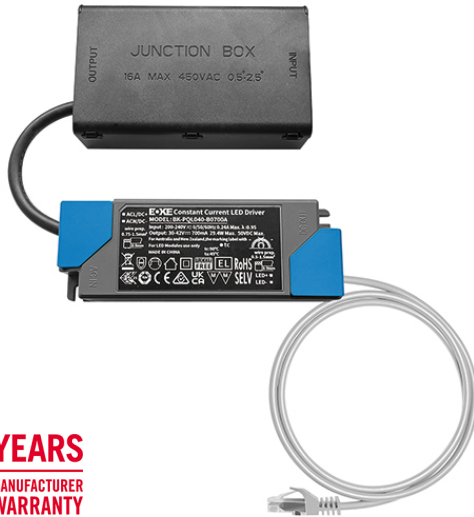


DRIVER-SET 30W 700mA RJ45

Artikelnummer EQ10127878
GTIN 4015120127878



Produktbeschreibung

- Plug-and-play LED-Treiber Set ON/OFF für ESYLUX Satelliten LED-Leuchten mit konstanter Lichtfarbe
- Ausgangsstrom 700 mA
- Primärseitig: Anschlussklemme für Leitungen bis 3 x 2,5 mm²
- Sekundärseitig am Treiber angeschlossen: 0,5 m weißes Kabel mit RJ45 Stecker

Technische Daten

ALLGEMEIN	
Gerätekategorie	Betriebsgerät
Konformität	CE, EAC, RoHS, WEEE
Garantie	5 Jahre
BEFESTIGUNG	
Montageart	Einbau
Montageort	Decke
Anschlussart	Steckklemme, Stecker
Steckverbinder	RJ45
Anschließbarer Leiterquerschnitt	0,75 - 2,5 mm ²
Anzahl der Kontakte	2
Länge der Anschlussleitung	0,5 m
GEHÄUSE	
Abmessungen	Länge 119 mm x Breite 42,5 mm x Höhe 28 mm
Gewicht	186 g

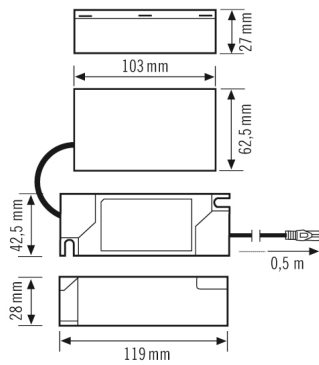
Werkstoff	PC + ABS
Schutzart	IP20
Zulässige Umgebungstemperatur	-20 °C...+45 °C
Relative Luftfeuchte	5 - 85 %, nicht kondensierend
Farbe	schwarz

ELEKTRISCHE AUSFÜHRUNG	
Steuerungssystem	ON/OFF
Schutzklasse	II
Nennspannung	200 - 240 V AC/DC / 50 - 60 Hz
Ausgangsspannung	28 - 42 V DC
Einschaltstrom	16,1 A / 246 µs
Ausgangsstrom	700 mA
Leistungsaufnahme	33 W
Stromaufnahme	240 mA
Standby-Verbrauch	0 W

DRIVER-SET 30W 700mA RJ45

Artikelnummer **GTIN**
EQ10127878 4015120127878

Maßzeichnung



Ausführliche Produktbeschreibung

- Plug-and-play LED-Treiber Set ON/OFF für ESYLUX Satelliten LED-Leuchten mit konstanter Lichtfarbe
- Ausgangsstrom 700 mA
- Primärseitig: Anschlussklemme für Leitungen bis 3 x 2.5 mm²
- Sekundärseitig am Treiber angeschlossen: 0.5 m weißes Kabel mit RJ45 Stecker